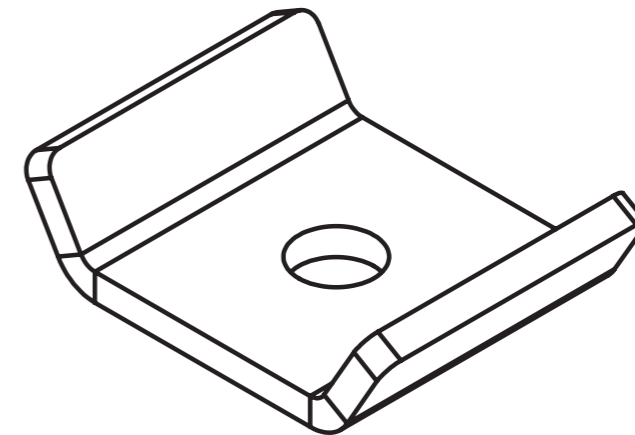
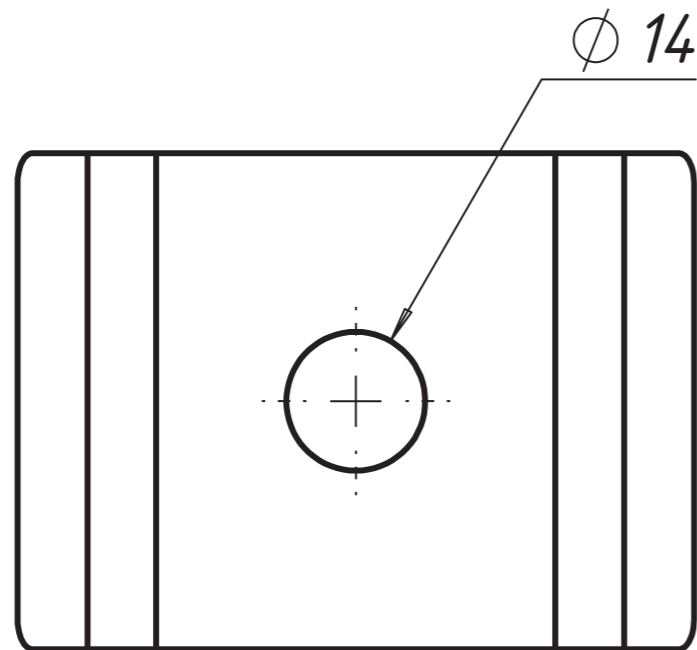
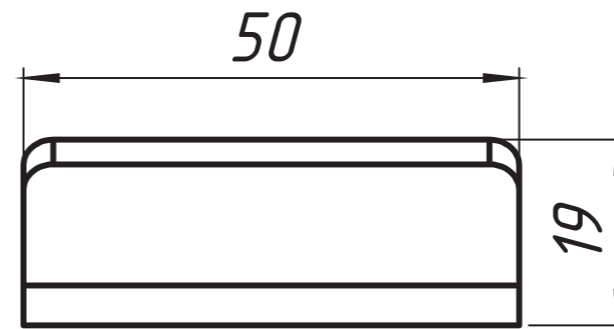
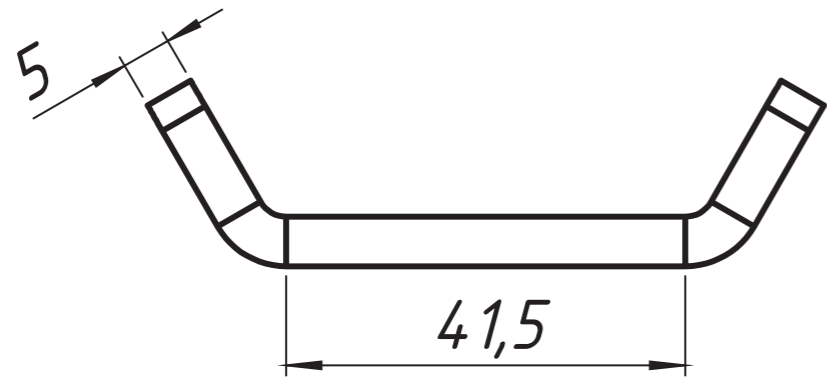


П1-3



Перв. примен.

Справ. №

Подп. и дата

Инв. № дубл.

Взам. инв. №

Подп. и дата

Инв. № подл.

Изм.	Лист	№ докум.	Подп.	Дата
Разраб.	Чекалкина			
Пров.				
Т. контр.				
Н. контр.				
Утв.				

П1-3			
Пластина с 1 отверстием	Лит.	Масса	Масштаб
			1:1
	Лист	Листов 1	
ООО "ПК МКТ"			

Шифр:

Копировал

Формат А3