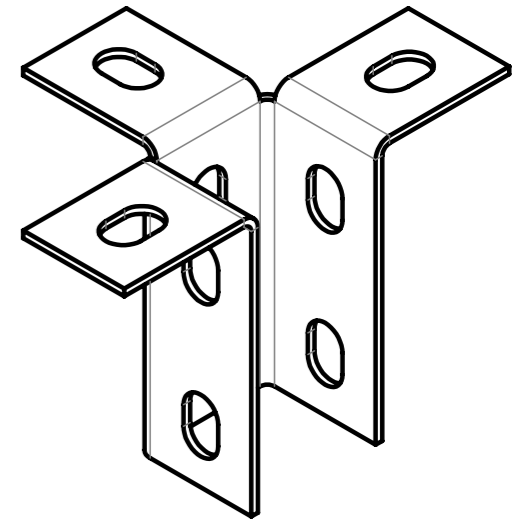
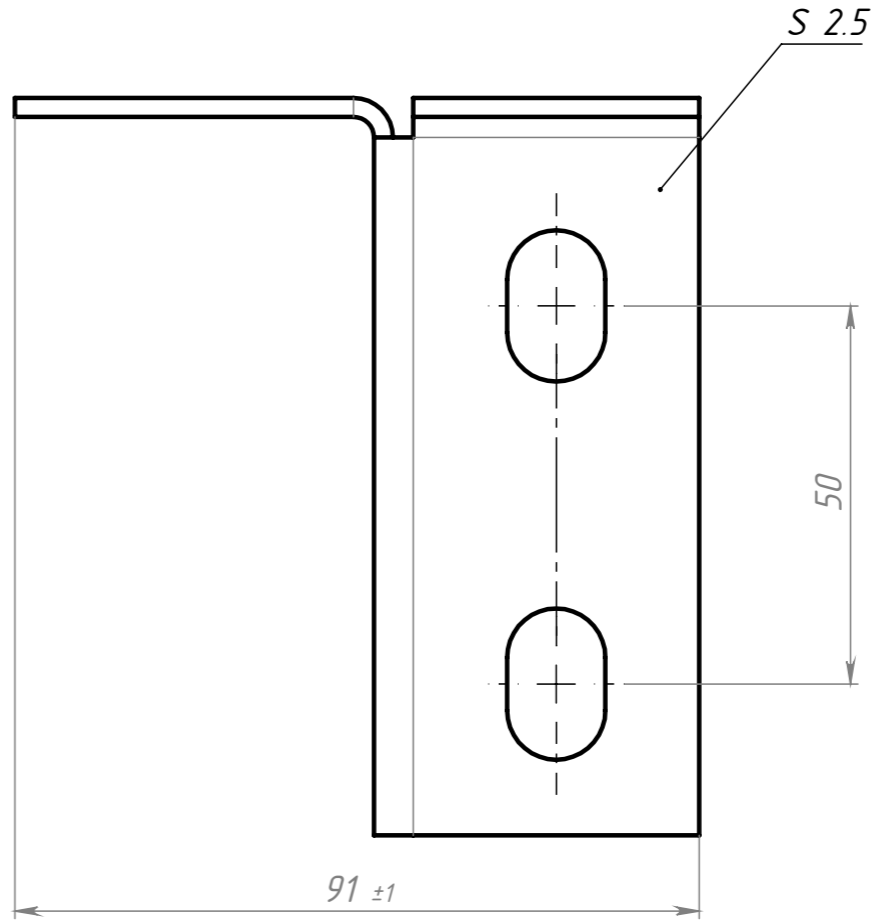
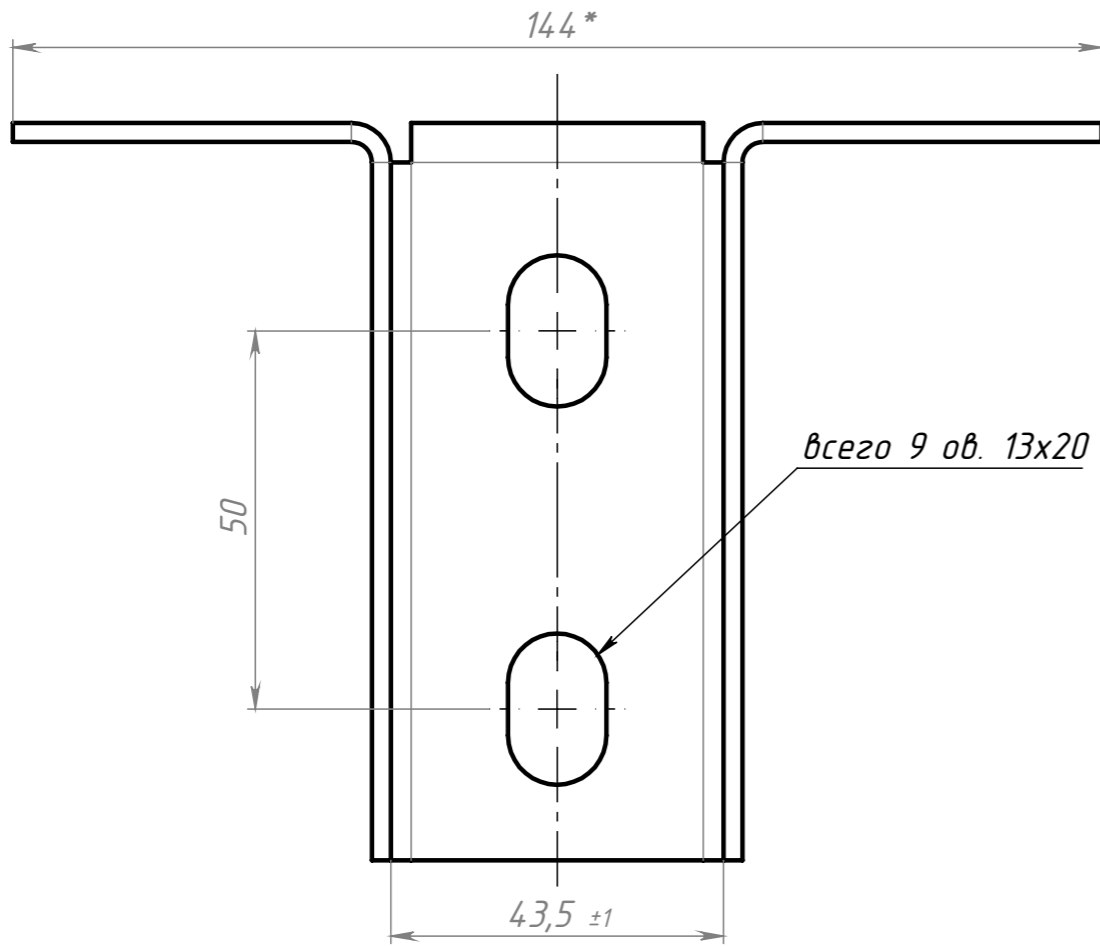


V13

$\sqrt{Ra\ 12,5}$

Перв. примен.

Справ. №



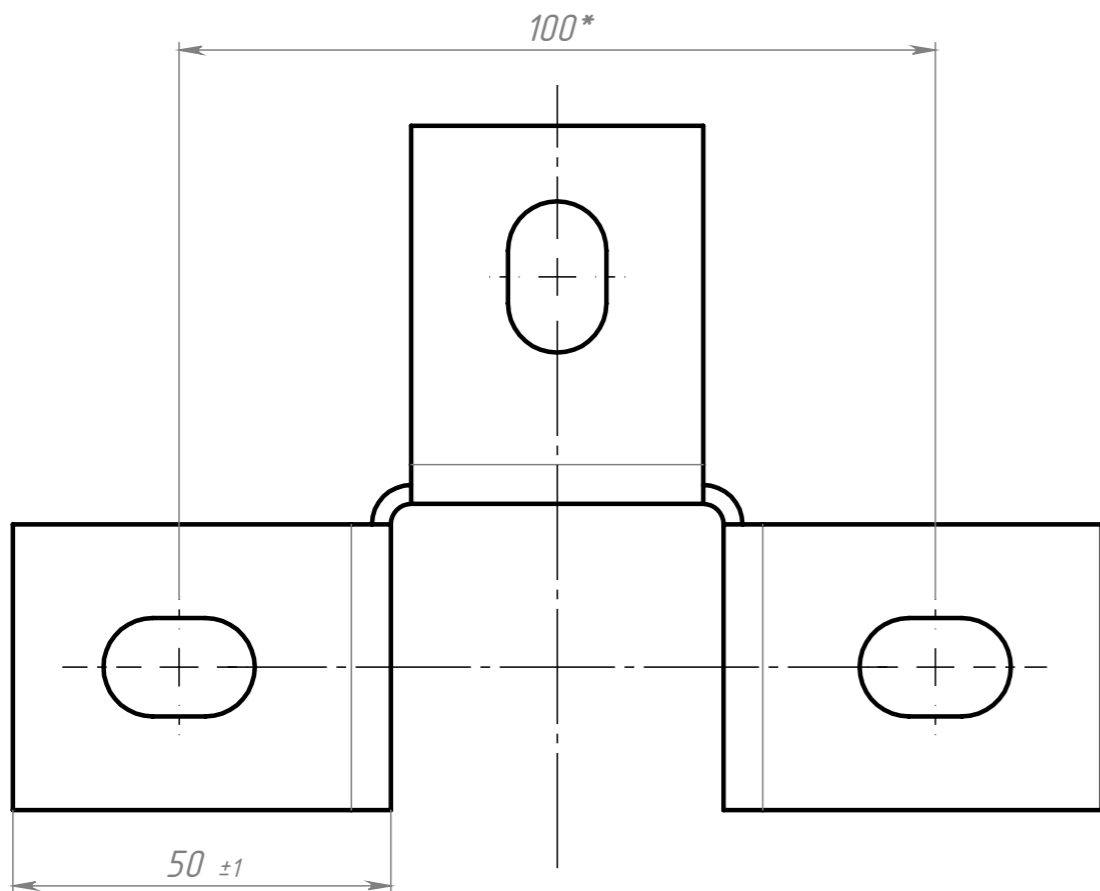
Подп. и дата

Инв. № дубл.

Взам. инв. №

Подп. и дата

Инв. № подл.



- 1 *Размеры для справок.
- 2 Радиусгиба обеспечивается инструментом.
- 3 Неуказанные предельные отклонения размеров H14, h14, ±t2/2.

					СТЛ			
Изм.	Лист	№ докум.	Подп.	Дата	Страт-опора трехлепестковая для сборной страт-стойки	Лит.	Масса	Масштаб
Разраб.	Чекалкина						302.19	1:1
Пров.						Лист	Листов 1	
Т. контр.						ООО "ПК МКТ"		
Н. контр.								
Утв.								
Шифр:					Формат А3			