

СПДУ

Перв. примен.

Справ. №

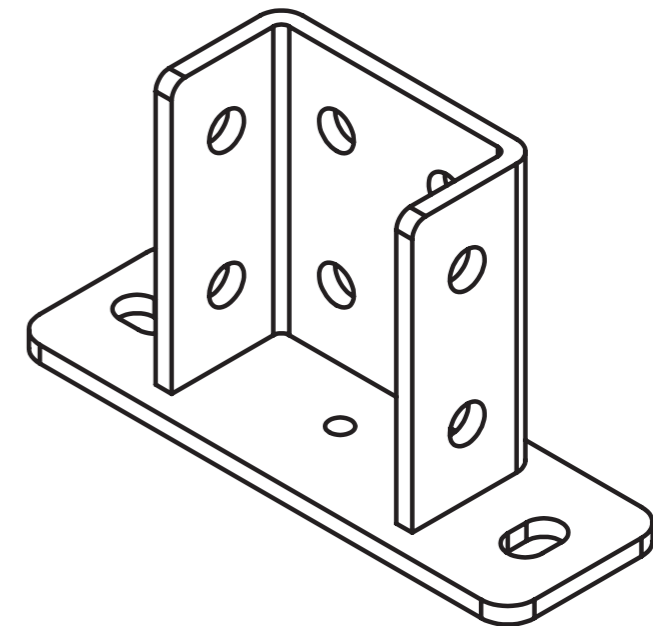
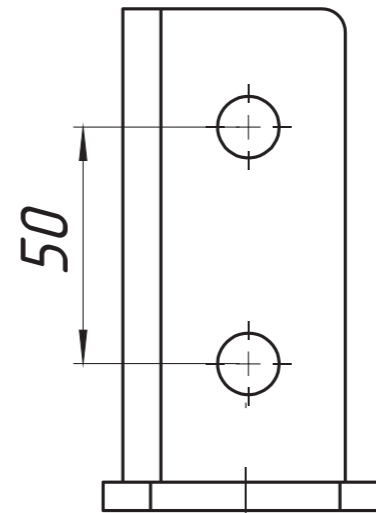
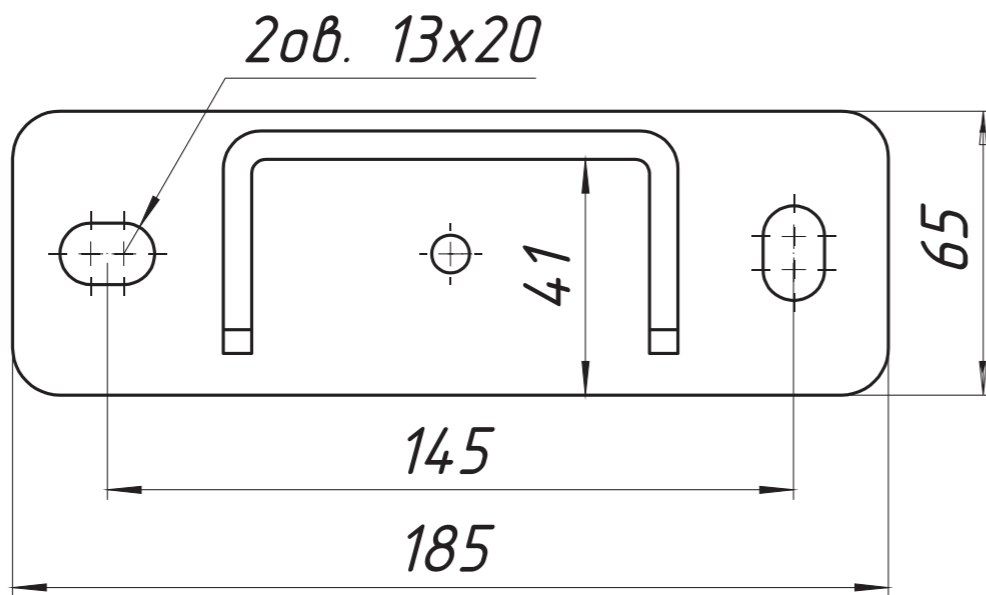
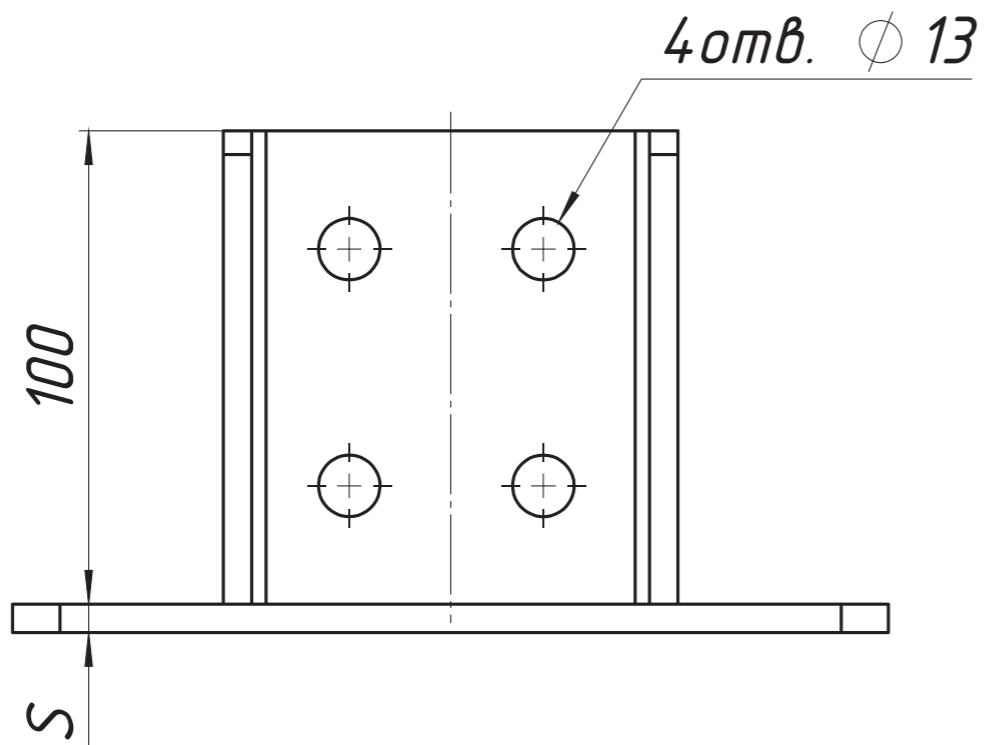
Подп. и дата

Инв. № дудл.

Взам. инв. №

Подп. и дата

Инв. № подл.



Изм.	Лист	№ докум.	Подп.	Дата
Разраб.	Чекалкина			
Пров.				
Т. контр.				
Н. контр.				
Утв.				

СПДУ

Страт-подвес двойной
с узкой пяткой

Лит.	Масса	Масштаб
		1:2
Лист	Листов 1	

ООО "ПК МКТ"

Шифр:

Копировал

Формат А3