

УВЕ90805006

√ Ra 12,5 (√)

Перв. примен.

Справ. №

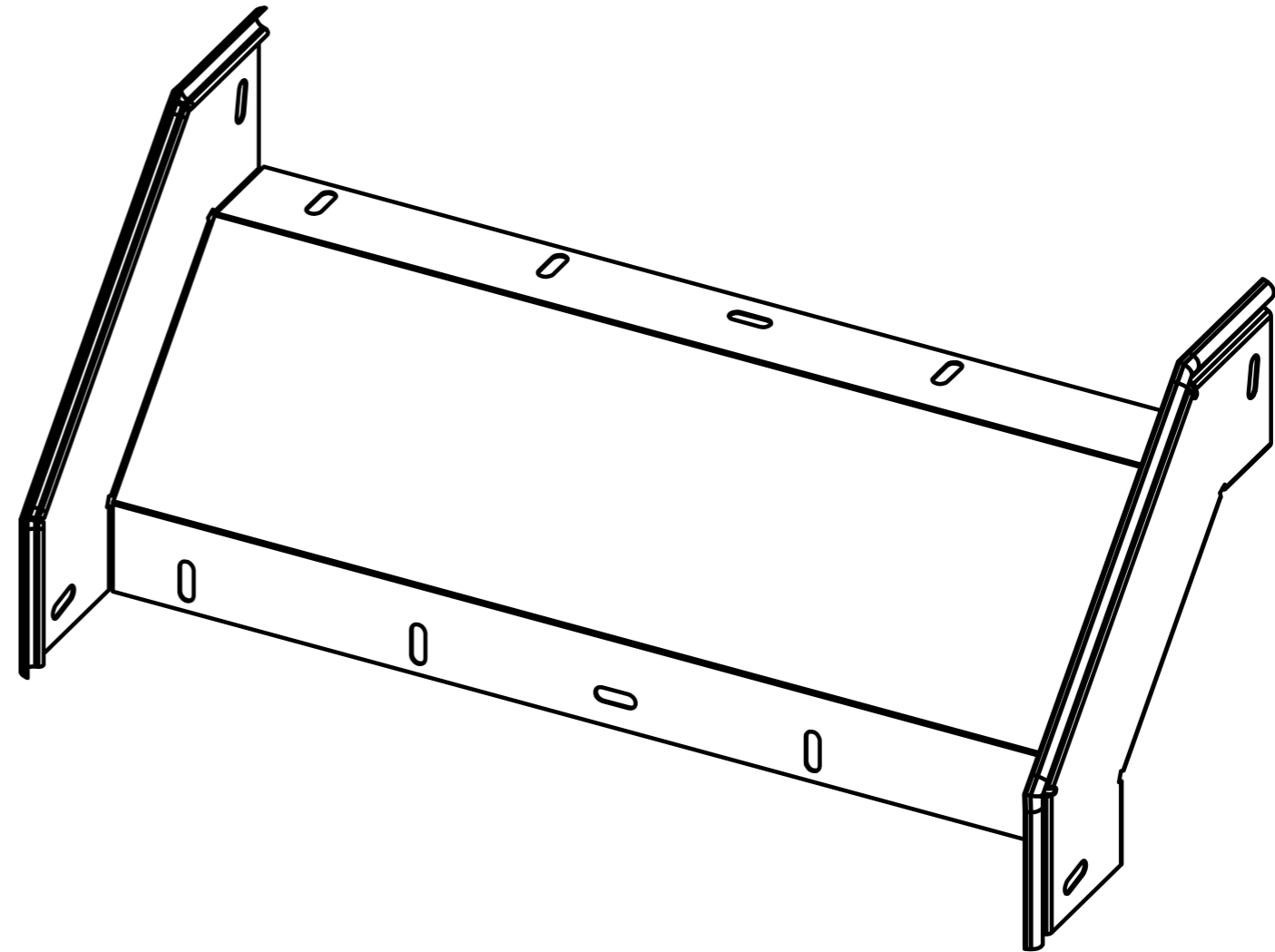
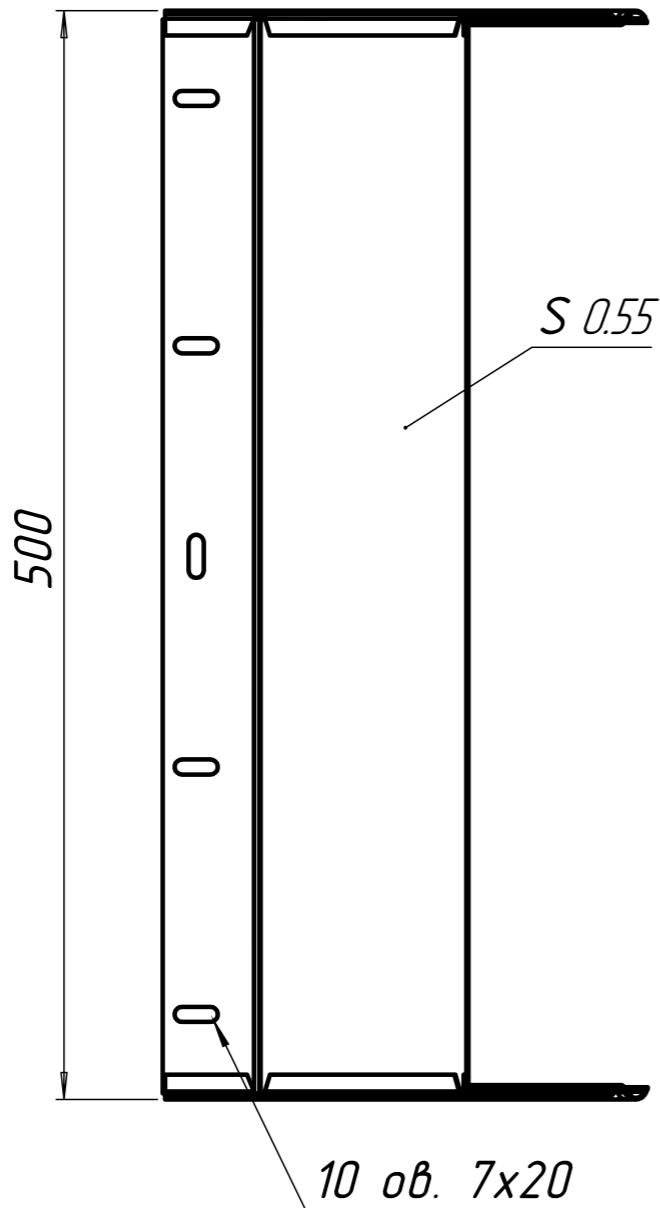
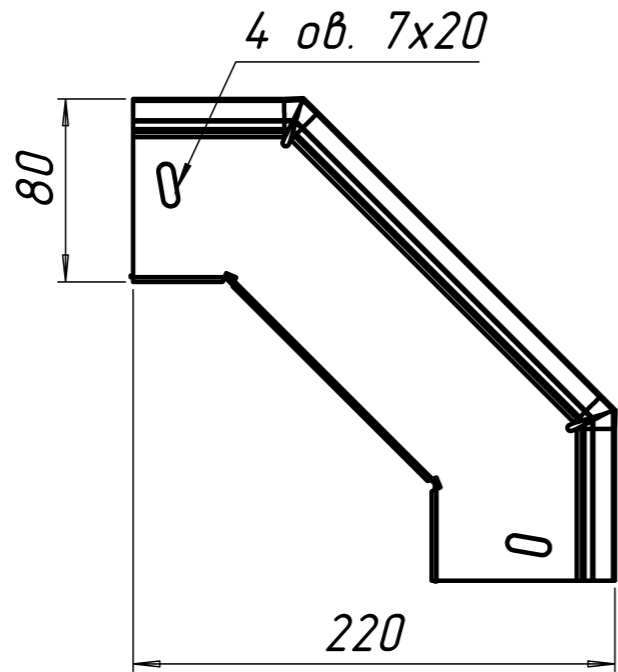
Подп. и дата

Инд. № дцкл.

Взам. инв. №

Подп. и дата

Инд. № подл.



1 *Размеры для справок.
2 H14, h14, ± $\frac{IT14}{2}$.

				УВЕ90805006			
Изм.	Лист	№ док-м.	Подп.	Дата	Лит.	Масса	Масштаб
Разраб.	Чекалкина					-	:
Проб.					Лист 1		
Т.контр.					Листов 1		
И.контр.					000 "ПК МКТ"		
Утв.							