

0101050616

$\sqrt{Ra\ 12,5\ (\checkmark)}$

Перв. примен.

Справ. №

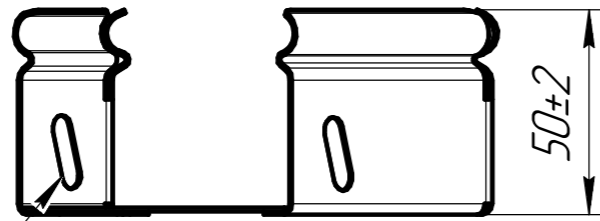
Подп. и дата

Инд. № дцкл.

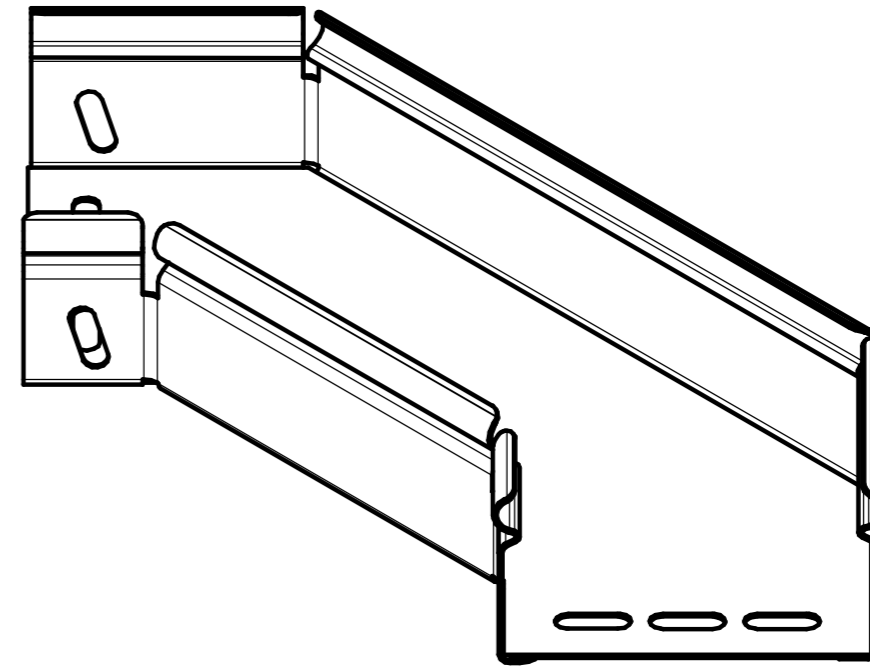
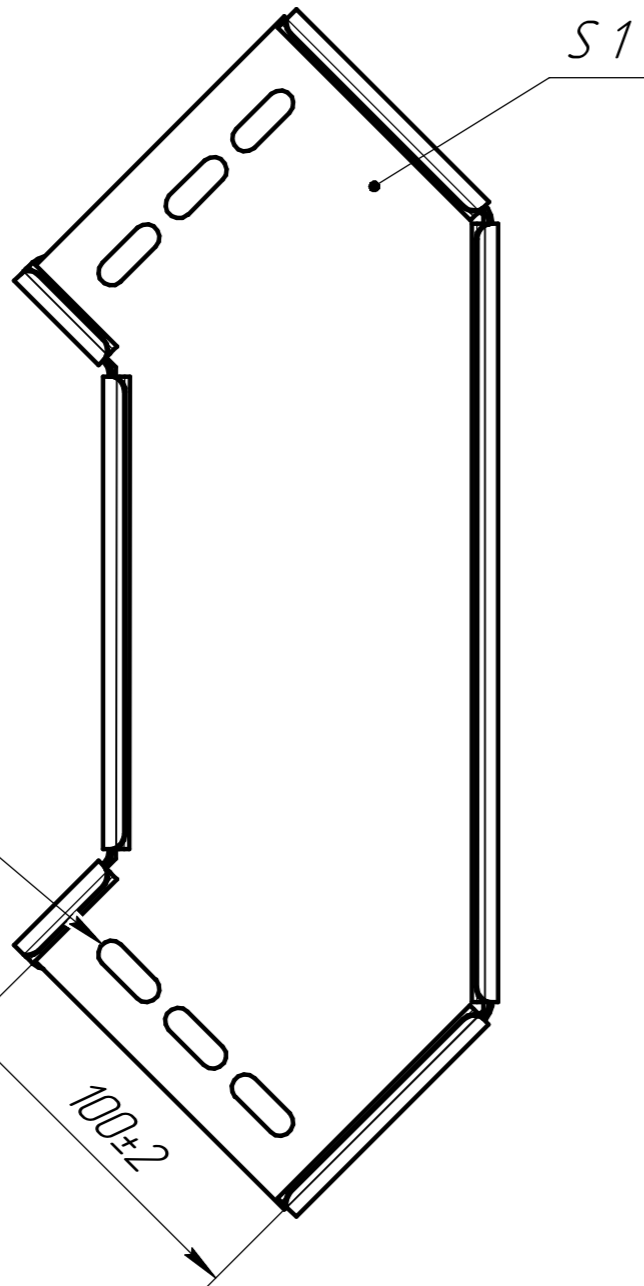
Взам. инв. №

Подп. и дата

Инд. № подл.



4 ов. 20x7



1 *Размеры для справок.
2 H14, h14, ± $\frac{IT14}{2}$.

					УГ90501010			
Изм.	Лист	№ докум.	Подп.	Дата	Угол горизонтальный 90°	Лит.	Масса	Масштаб
Разраб.							-	1:4
Проб.						Лист	Листов	1
Т.контр.						ООО "ПК МКТ"		
И.контр.								
Утв.								