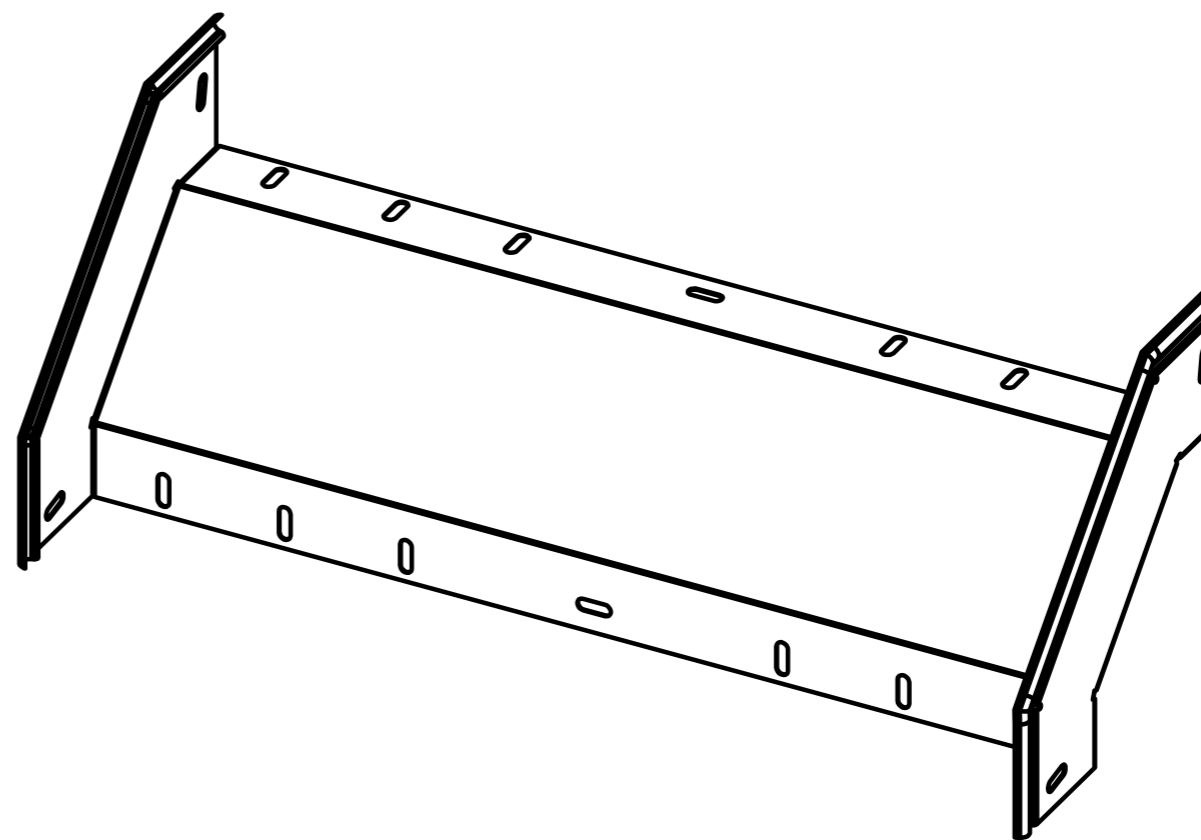
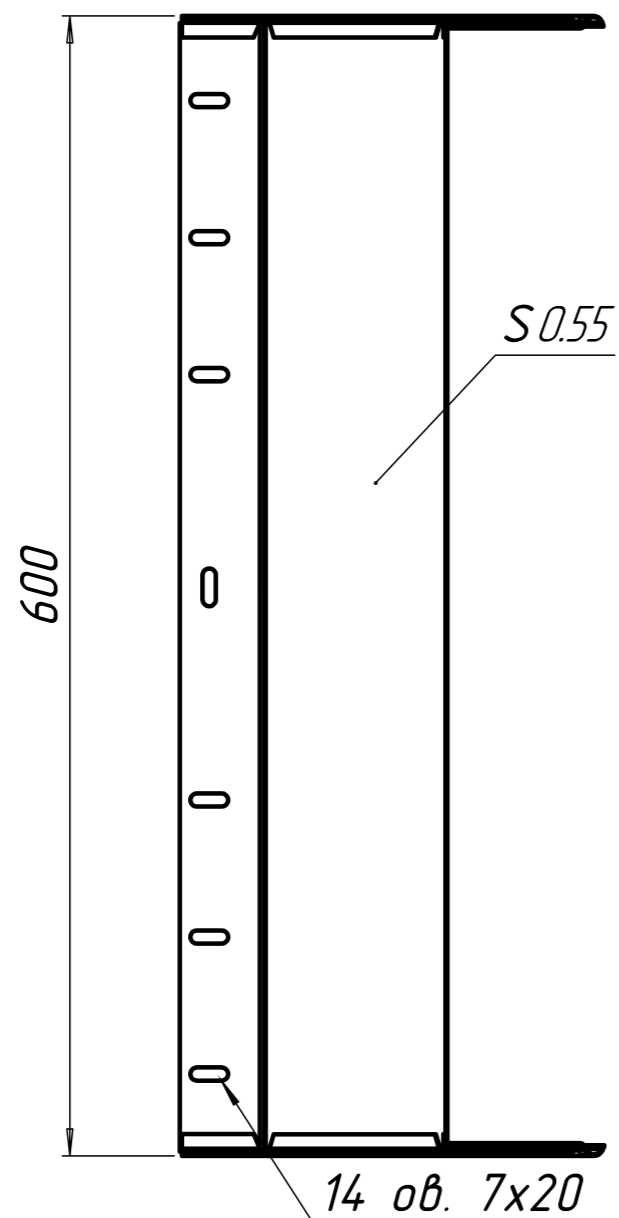
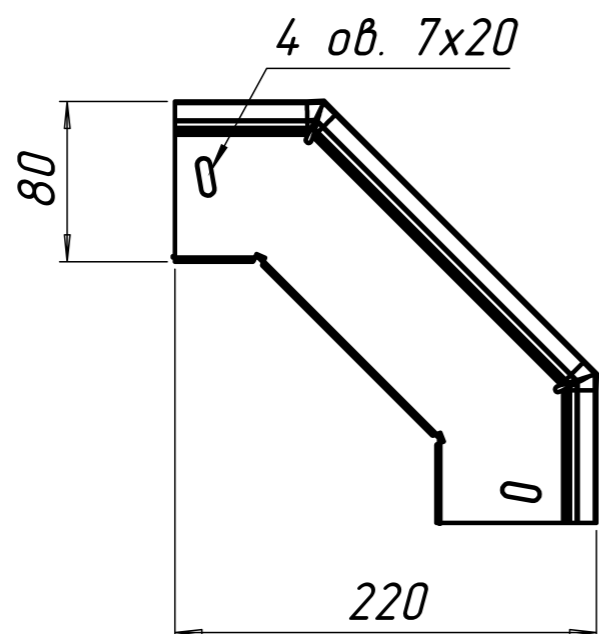


УВЕ90806006

√ Ra 12,5 (√)



1 \*Размеры для справок.  
2 H14, h14, ±  $\frac{IT14}{2}$ .

Перв. примен.

Справ. №

Подп. и дата

Инв. № дцкл.

Взам. инв. №

Подп. и дата

Инв. № подл.

				УВЕ90806006			
Изм.	Лист	№ докум.	Подп.	Дата	Лит.	Масса	Масштаб
Разраб.		Чекалкина				-	:
Проб.					Лист 1		
Т.контр.					Листов 1		
Н.контр.					ООО "ПК МКТ"		
Утв.							