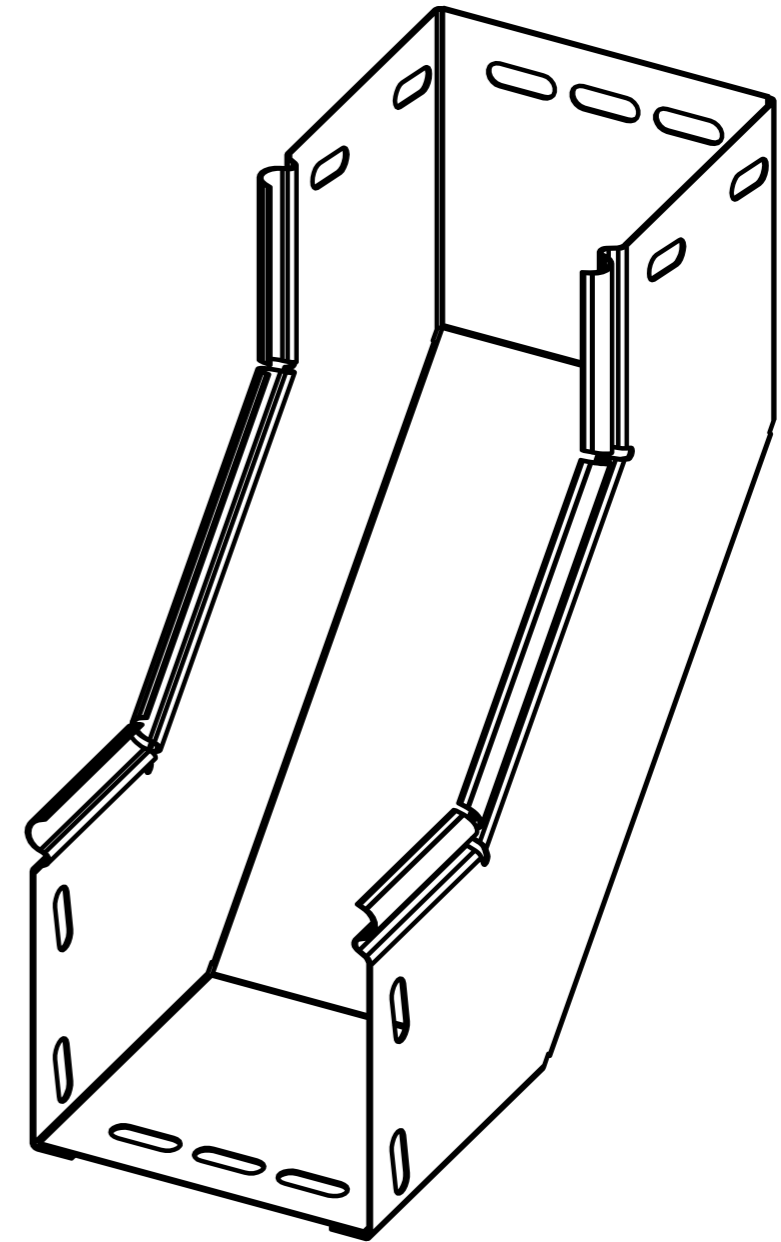
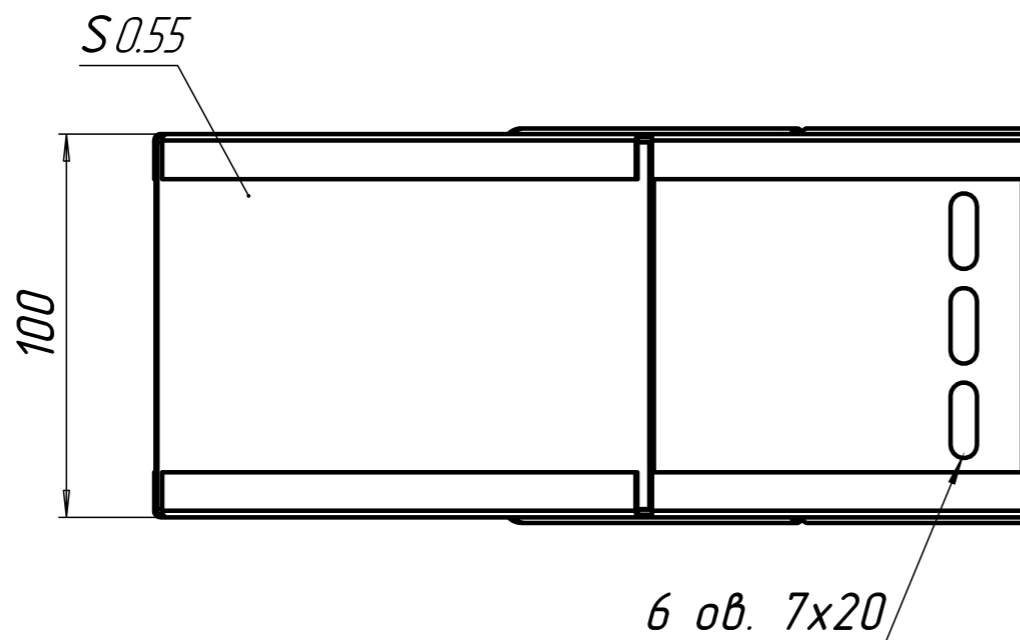
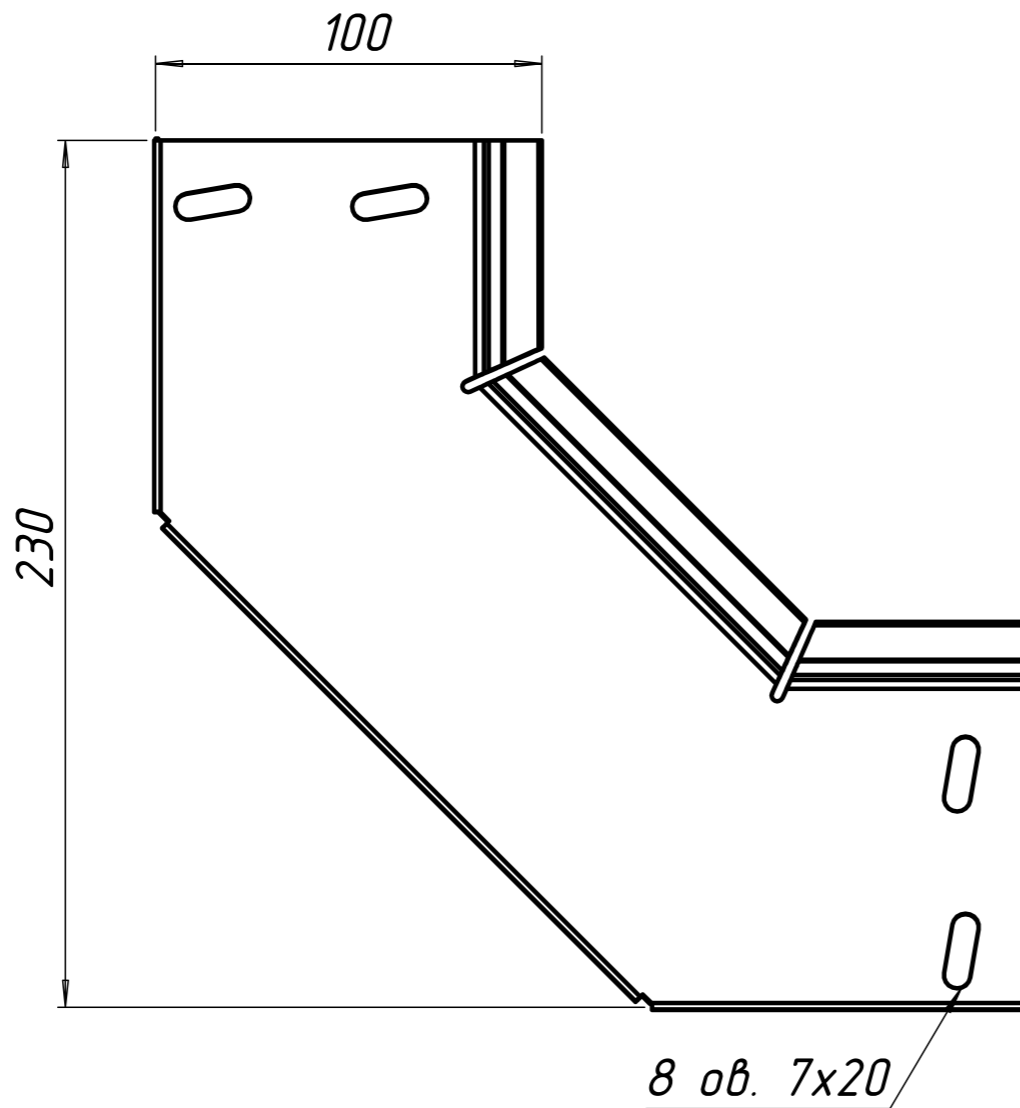


УВУ90101006

√ Ra 12,5 (√)



1 \*Размеры для справок.  
 2 H14, h14, ±  $\frac{IT14}{2}$ .

Перв. примен.

Справ. №

Подп. и дата

Инд. № дцкл.

Взам. инв. №

Подп. и дата

Инд. № подл.

					УВУ90101006			
Изм.	Лист	№ докум.	Подп.	Дата	Угол вертикальный 90°	Лит.	Масса	Масштаб
Разраб.		Чекалкина					-	:
Проб.						Лист	Листов	1
Т.контр.						ООО "ПК МКТ"		
И.контр.								
Утв.								