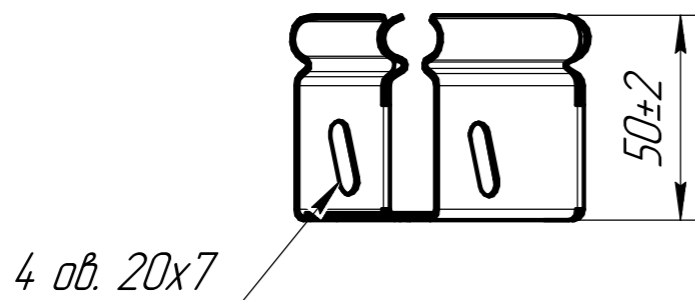


0150050616

√ Ra 12,5 (√)

Перв. примен.

Справ. №



4 об. 20x7

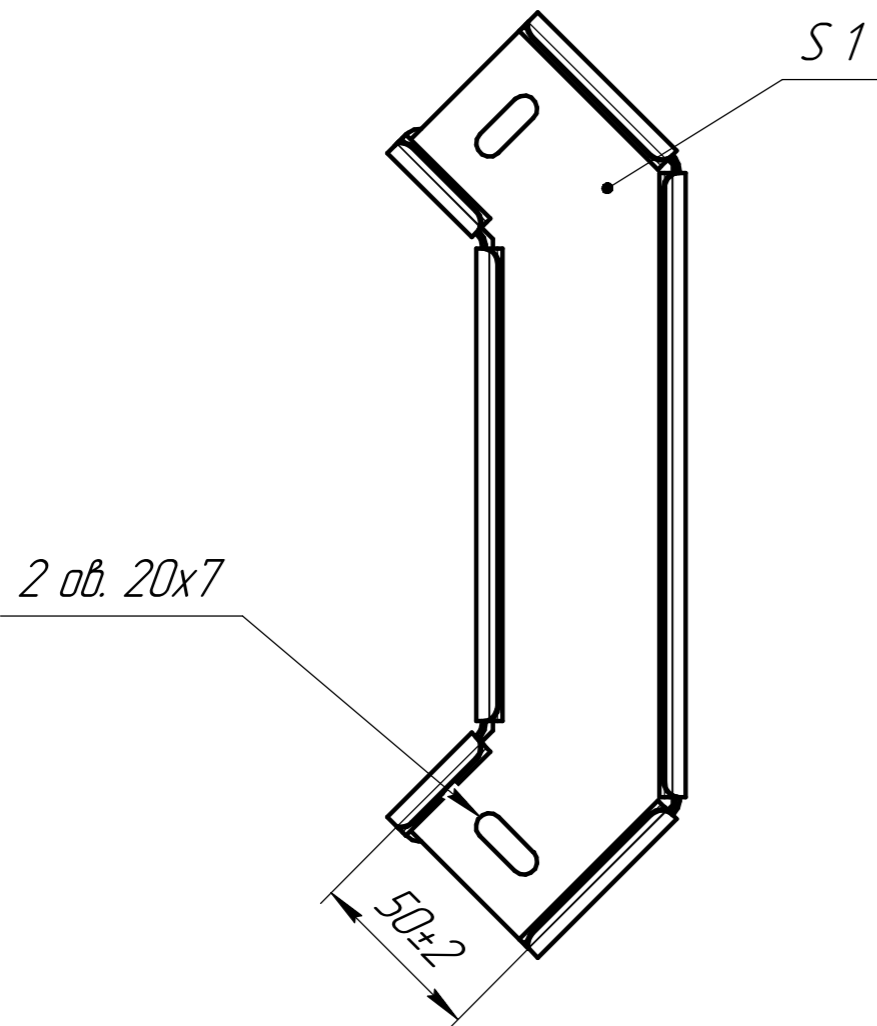
Подп. и дата

Инд. № д.ц.д.

Взам. инв. №

Подп. и дата

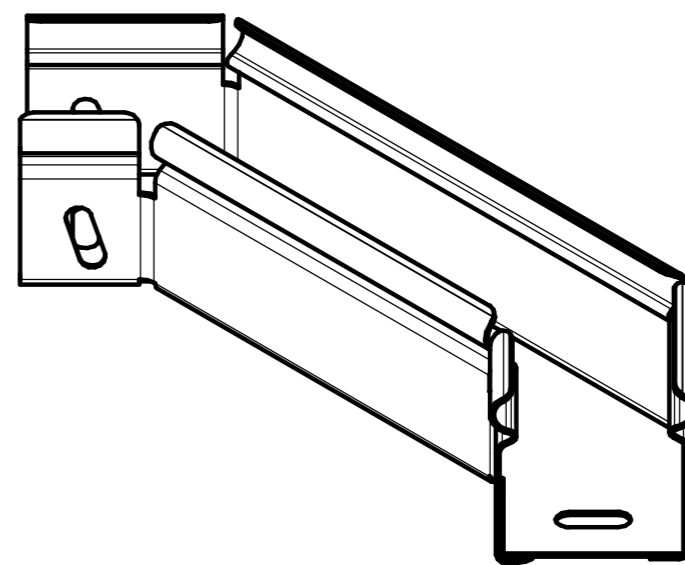
Инд. № подл.



2 об. 20x7

S1

50±2



1 \*Размеры для справок.  
2 H14, h14, ± 1/2

					УГ90500510		
					Угол горизонтальный 90°		
Изм.	Лист	№ докум.	Подп.	Дата	Лит.	Масса	Масштаб
Разраб.						-	1:4
Проб.					Лист		Листов 1
Т.контр.					ООО "ПК МКТ"		
Н.контр.							
Утв.							