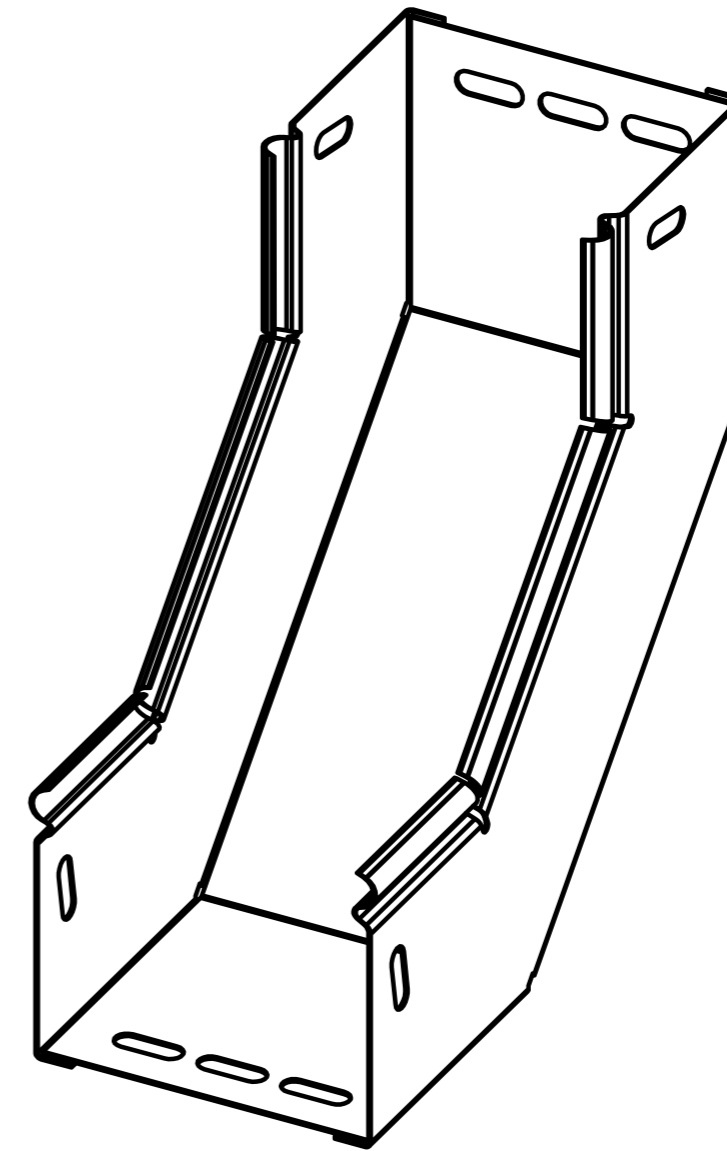
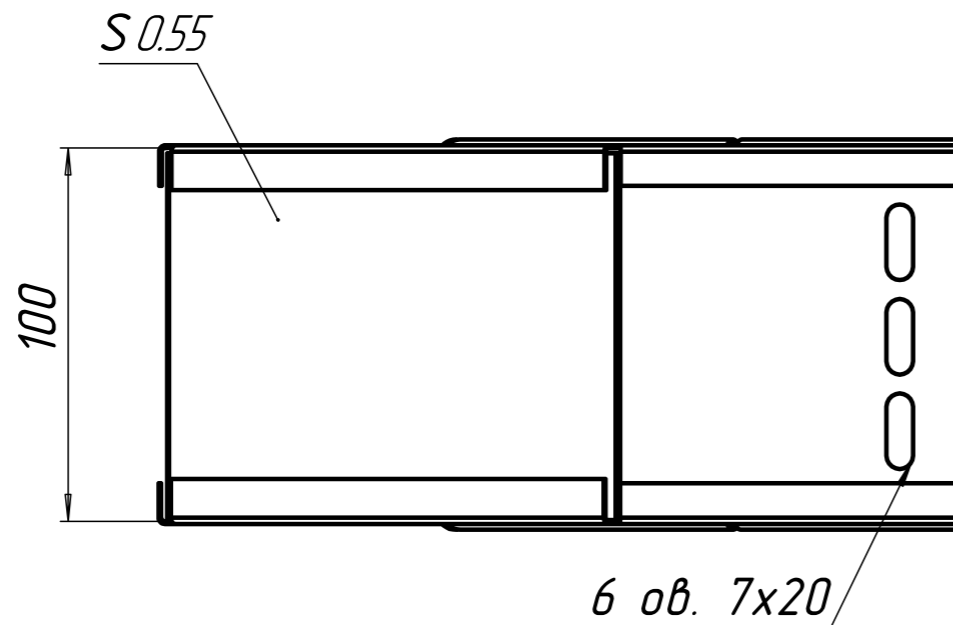
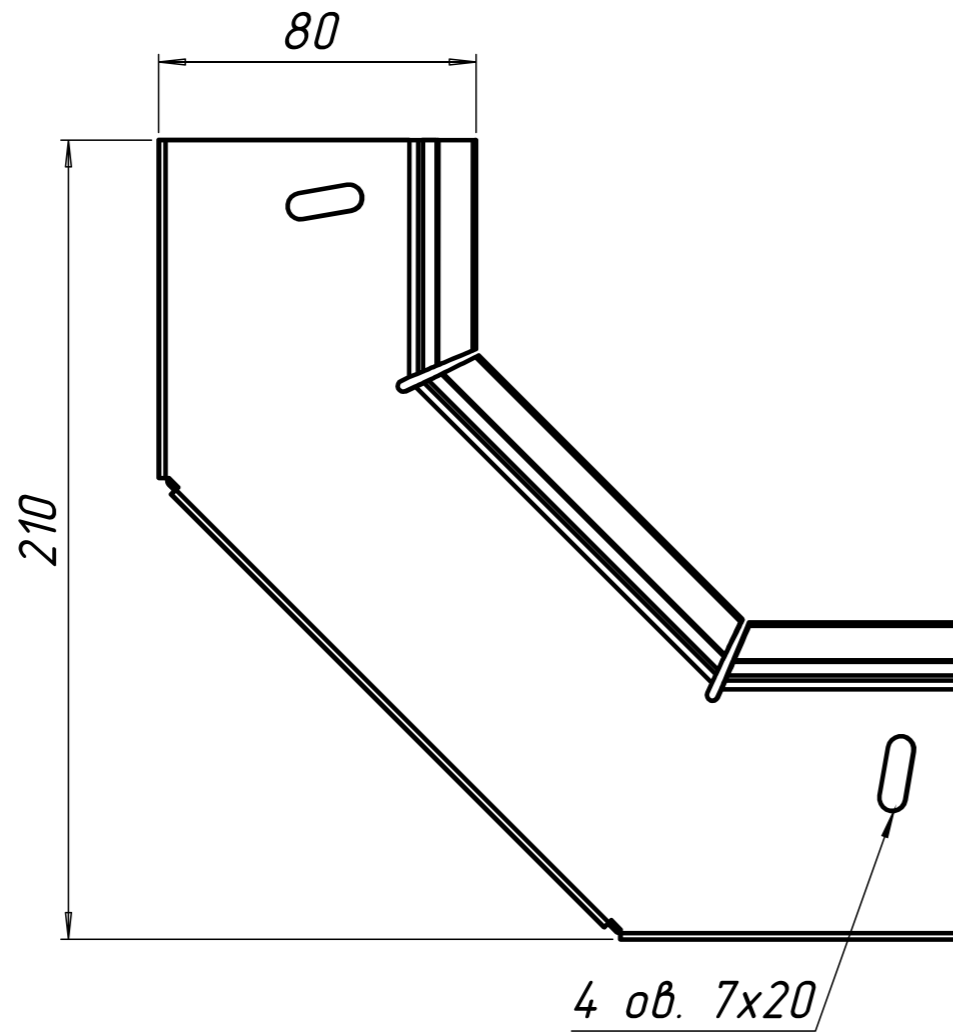


УВУ90801006

√ Ra 12,5 (√)



1 *Размеры для справок.
2 H14, h14, ± $\frac{IT14}{2}$.

Перв. примен.
Справ. №
Подп. и дата
Инв. № дцкл.
Взам. инв. №
Подп. и дата
Инв. № подл.

				УВУ90801006				
Изм.	Лист	№ докум.	Подп.	Дата	Угол вертикальный 90°	Лит.	Масса	Масштаб
Разраб.		Чекалкина					-	:
Пров.						Лист	Листов	1
Т.контр.						ООО "ПК МКТ"		
Н.контр.								
Утв.								