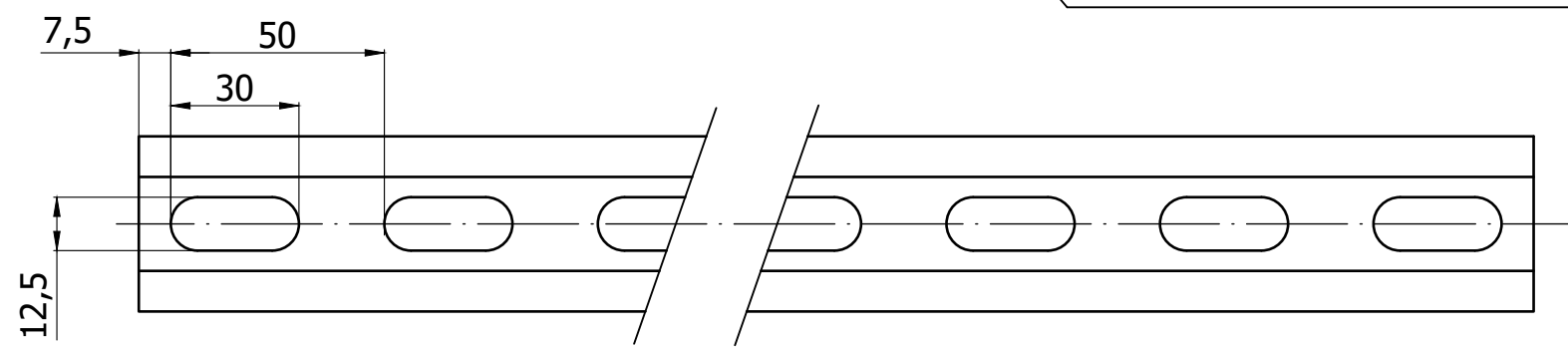
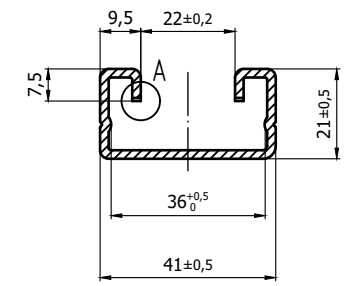
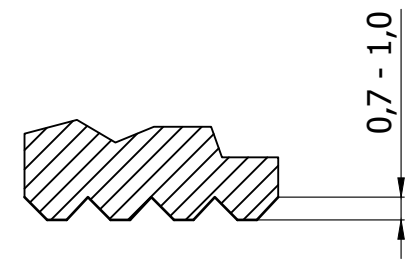


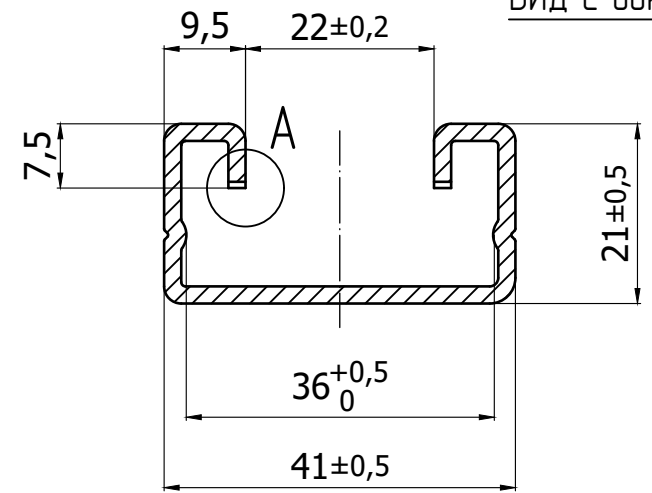
Насечка (Линейка)
шаг 50 мм с двух сторон профиля



ВИД А (Повернуто)



ВИД с боку (M2:1)



				СП21				
Изм.	Лист	№ докум.	Подпись	Дата	<i>Страт профиль 21x41</i>	литера	Масса	Масштаб
Разраб.		ПТ						
Пров.								
Т. КОНТР.						лист	Листов	
Нач. КБ						ООО "ПК МКТ"		
Н. КОНТР.								
УТВ.								

Инв. № подл.	Подпись и дата
Взам. инв. №	Инв. № дубл.
Подпись и дата	Подпись и дата