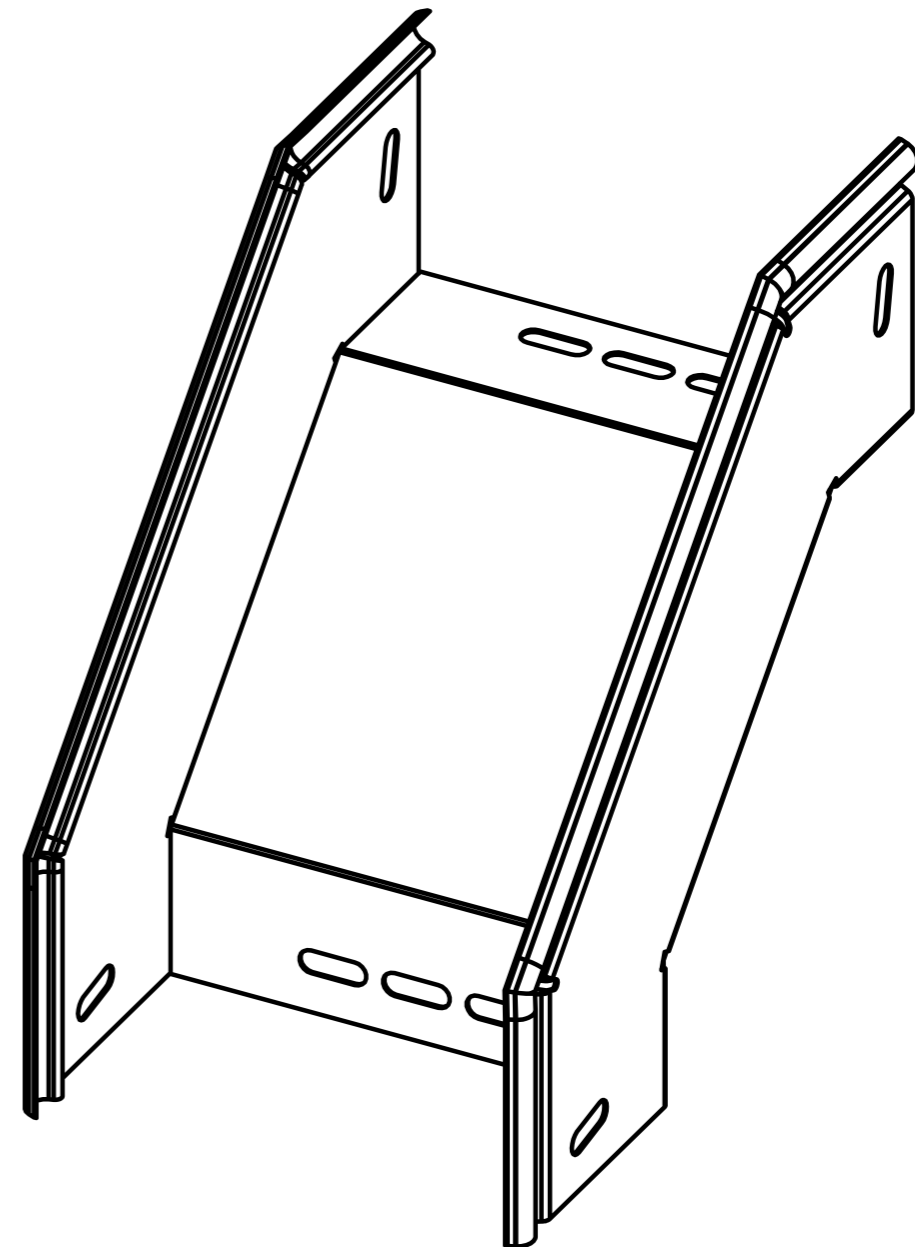
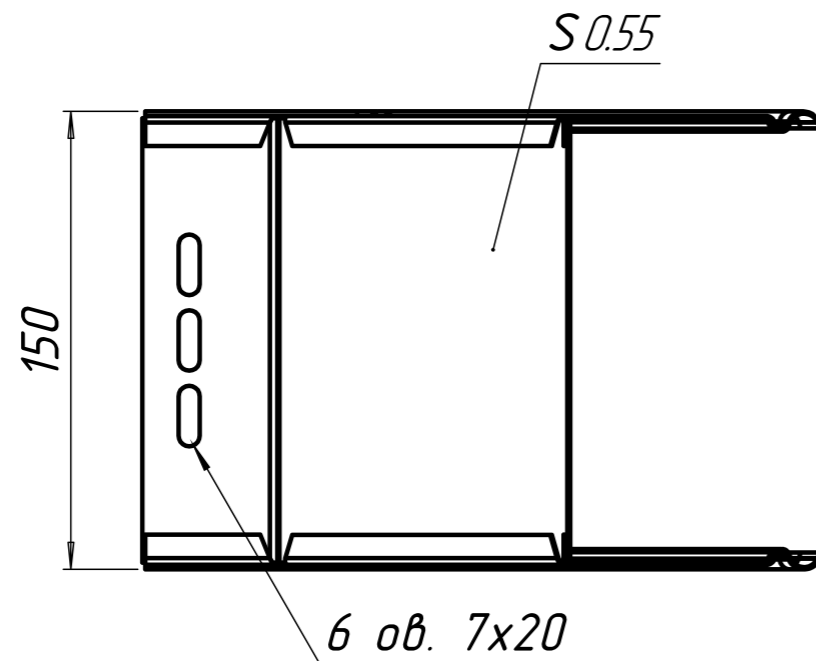
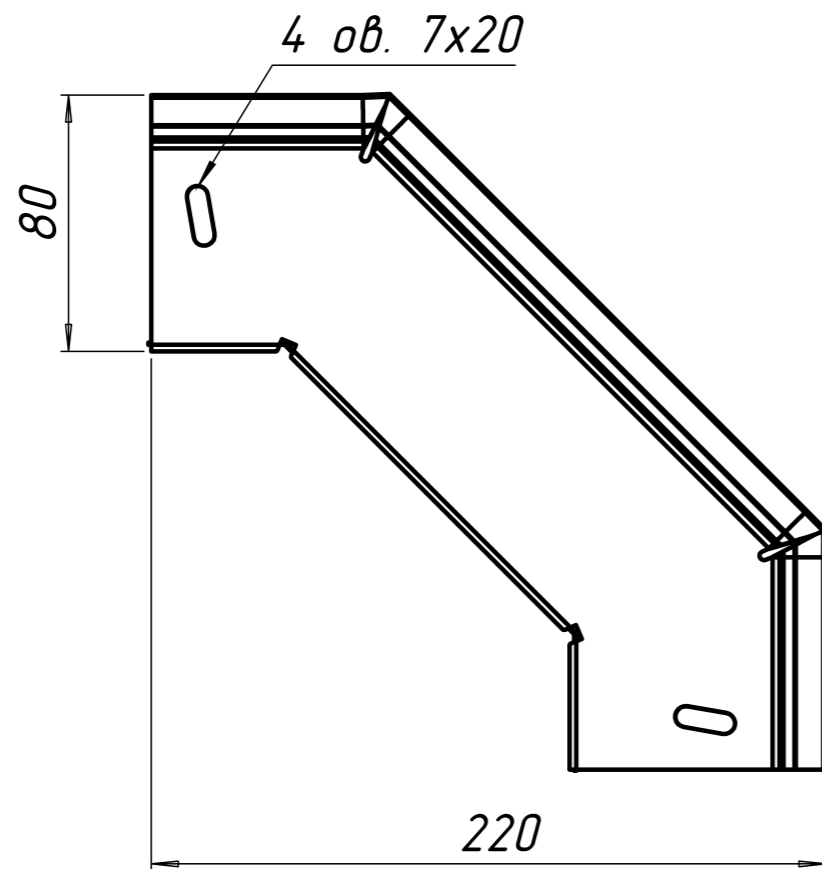


УВЕ90801506

√ Ra 12,5 (√)



1 \*Размеры для справок.  
 2 H14, h14, ±  $\frac{IT14}{2}$ .

Перв. примен.  
 Справ. №  
 Подп. и дата  
 Инв. № дцкл.  
 Инв. №  
 Взам. инв. №  
 Подп. и дата  
 Инв. № подл.

				УВЕ90801506				
Изм.	Лист	№ докум.	Подп.	Дата	Угол вертикальный 90°	Лит.	Масса	Масштаб
Разраб.		Чекалкина					-	:
Проб.						Лист	Листов	1
Т.контр.						ООО "ПК МКТ"		
Н.контр.								
Утв.								