

FLJ

$\sqrt{Ra\ 12,5}$

Перв. примен.

Справ. №

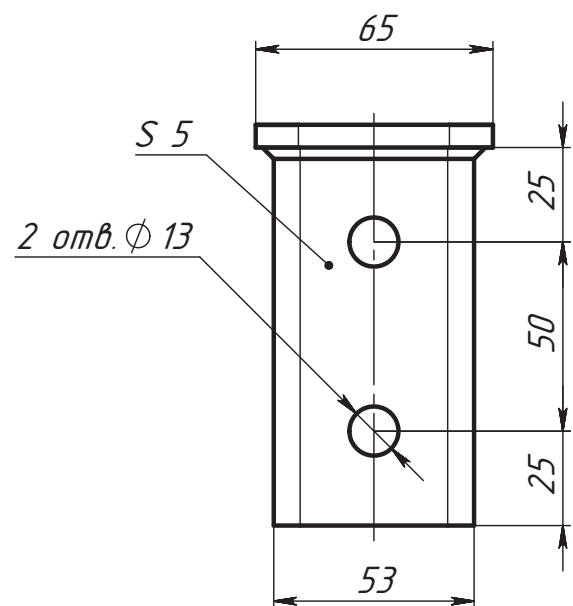
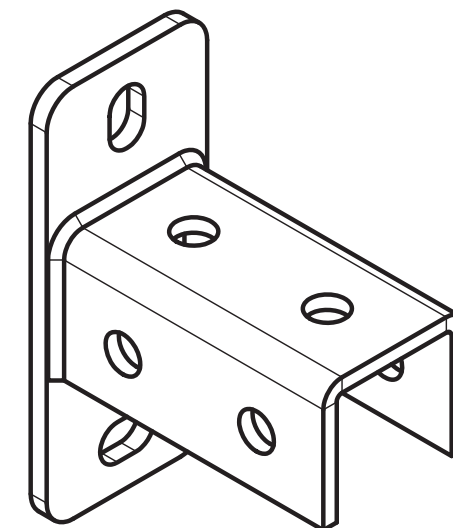
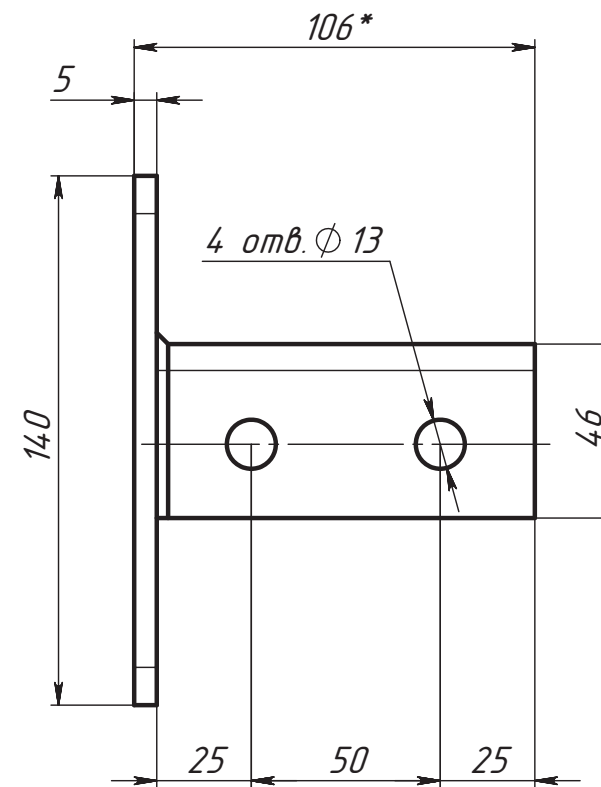
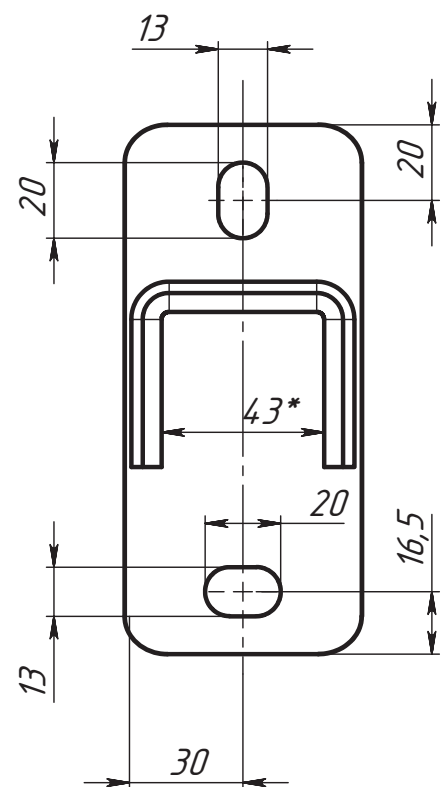
Подп. и дата

Инв. № дубл.

Взам. инв. №

Подп. и дата

Инв. № подл.



1 \*Размеры для справок.  
2 H14, h14, ±t2/2.

Изм.	Лист	№ докум.	Подп.	Дата
Разраб.	Езерский			
Пров.				
Т. контр.				
Н. контр.				
Утв.				

СПУ		
Стра-подвес одинарный с узкой пяткой для сборной потолочной стойки	Лит.	Масса
		0.84
	Лист	Масштаб
	Листов 1	1:2
ООО "ПК МКТ"		

Шифр:

Формат А3