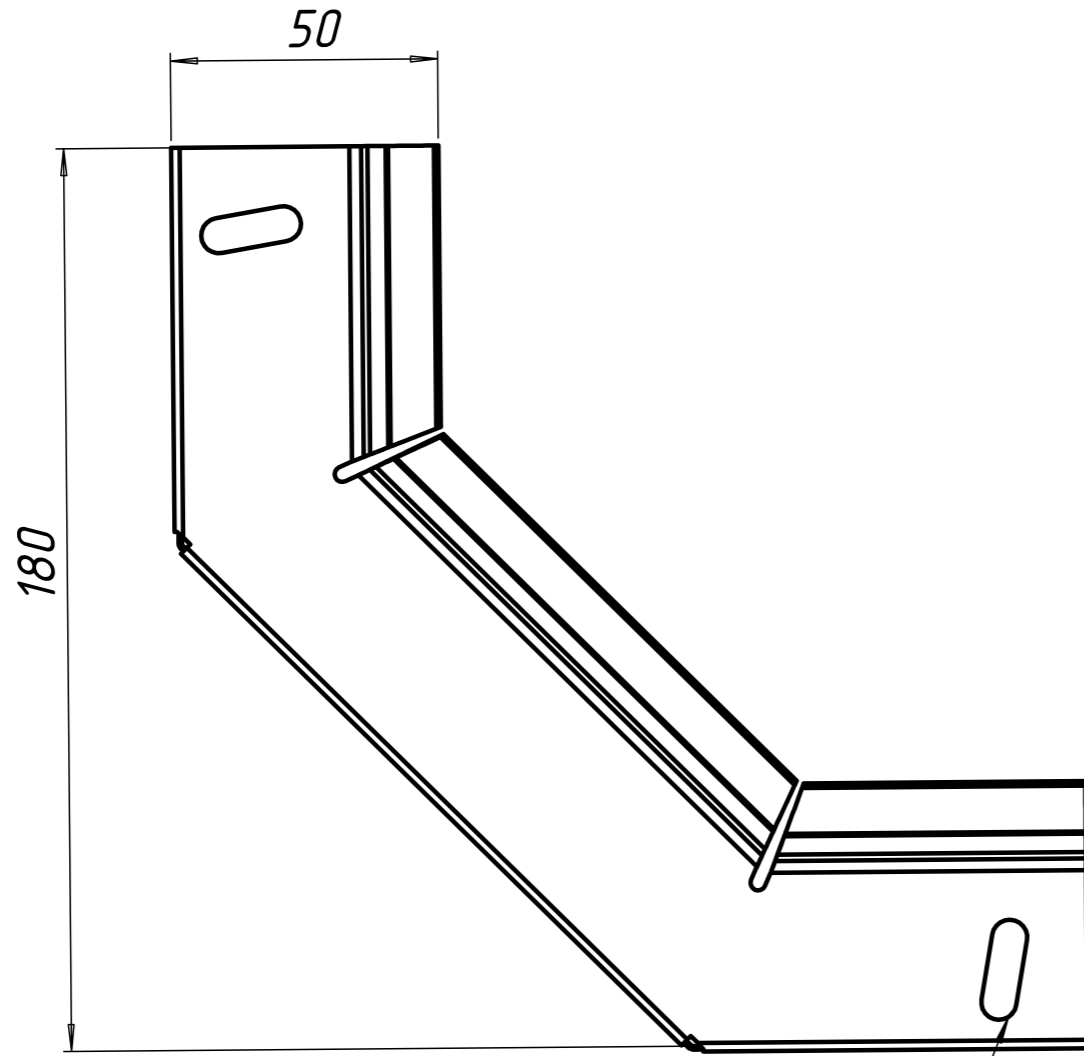
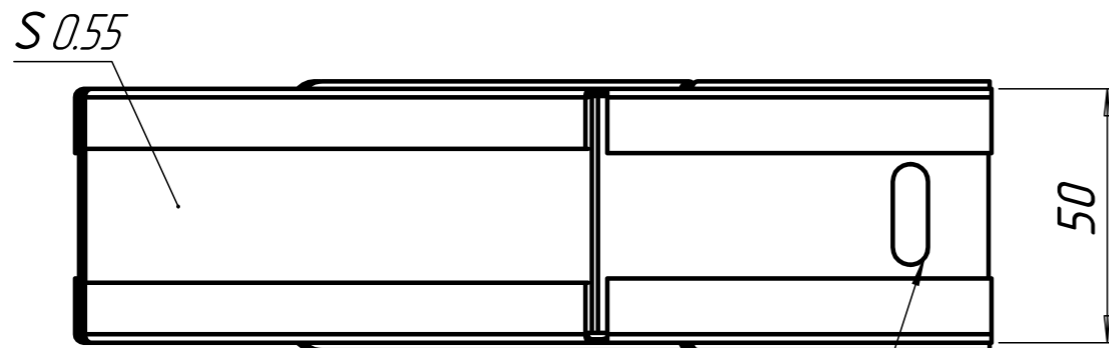
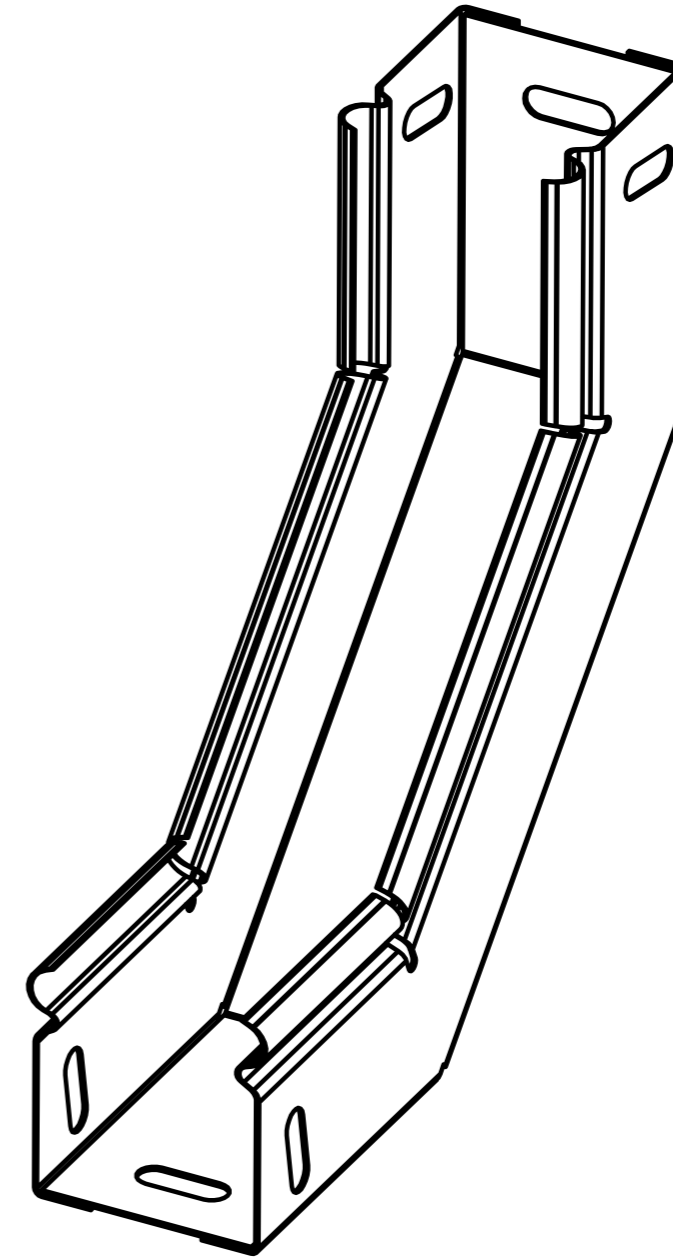


УВУ90500506

√ Ra 12,5 (√)



4 ов. 7x20



2 ов. 7x20

1 \*Размеры для справок.  
2 H14, h14, ±  $\frac{IT14}{2}$ .

				УВУ90500506				
Изм.	Лист	№ докум.	Подп.	Дата	Угол вертикальный 90°	Лит.	Масса	Масштаб
		Чекалкина					-	:
Проб.						Лист	Листов	1
Т.контр.						ООО "ПК МКТ"		
Н.контр.								
Утв.								

Перв. примен.

Справ. №

Подп. и дата

Инв. № дцкл.

Взам. инв. №

Подп. и дата

Инв. № подл.