

УГ45502010

$\sqrt{Ra\ 12,5\ (\checkmark)}$

Перв. примен.

Справ. №

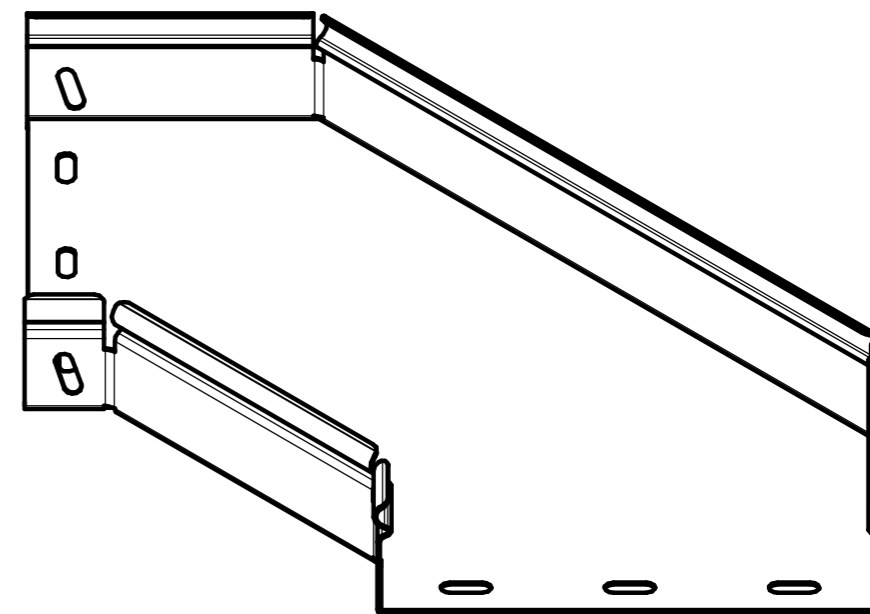
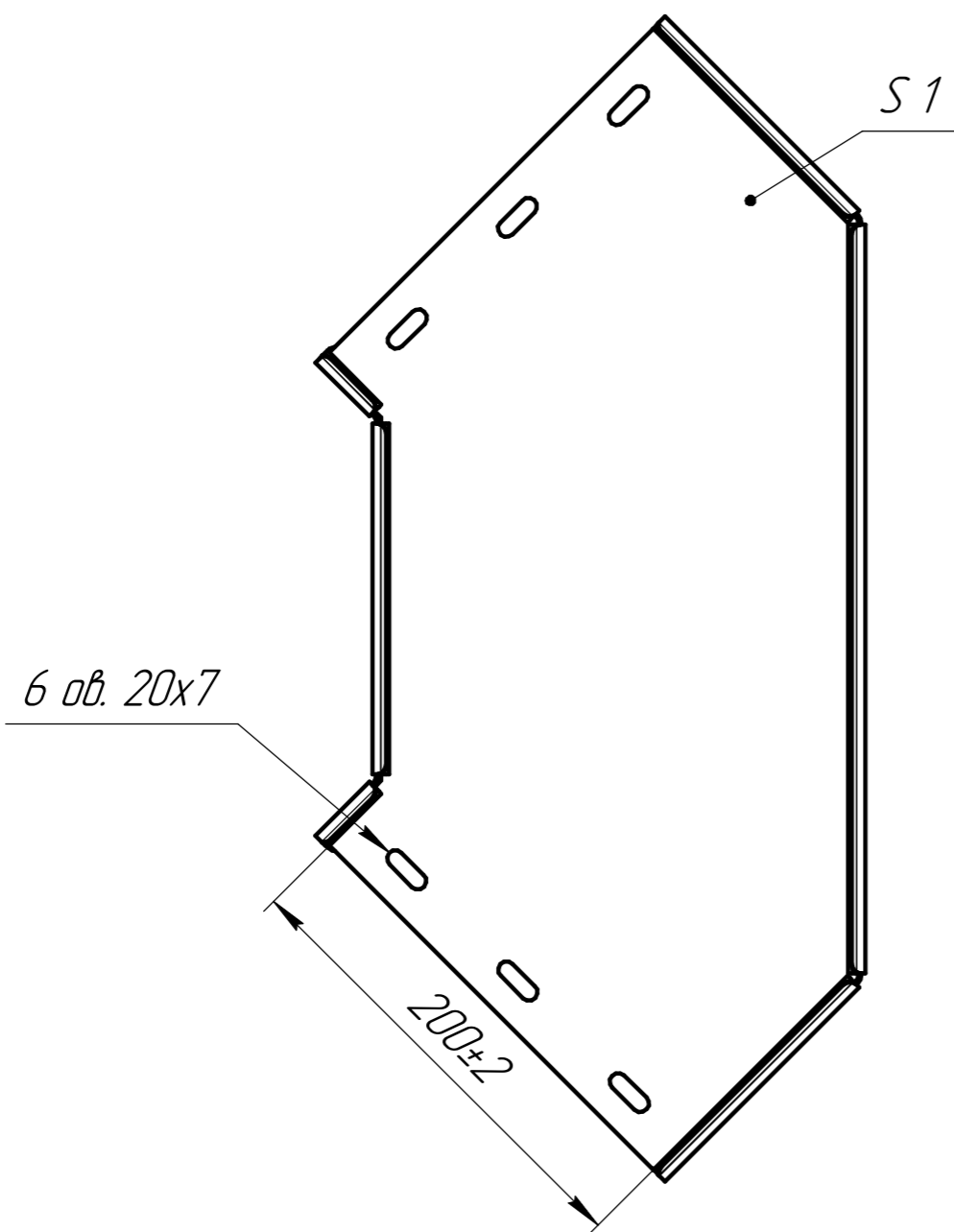
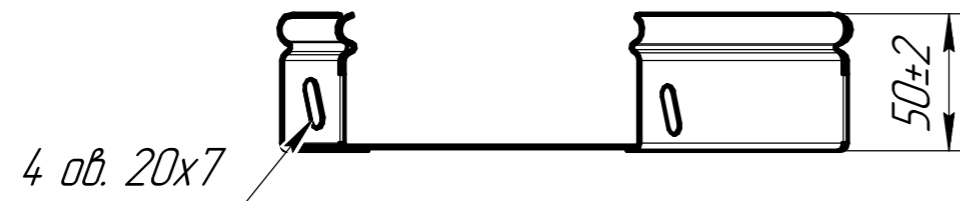
Подп. и дата

Изм. № д.ц.д.

Взам. инв. №

Подп. и дата

Изм. № подл.



1 \*Размеры для справок.  
2 H14, h14, ±  $\frac{IT14}{2}$ .

					УГ45502010		
					Угол горизонтальный 45°		
					Лит.	Масса	Масштаб
						-	1:4
					Лист		Листов 1
					ООО "ПК МКТ"		
Изм.	Лист	№ докум.	Подп.	Дата			
Разраб.							
Проб.							
Т.контр.							
Н.контр.							
Утв.							