

УВЕ90805006

√ Ra 12,5 (√)

Перв. примен.

Справ. №

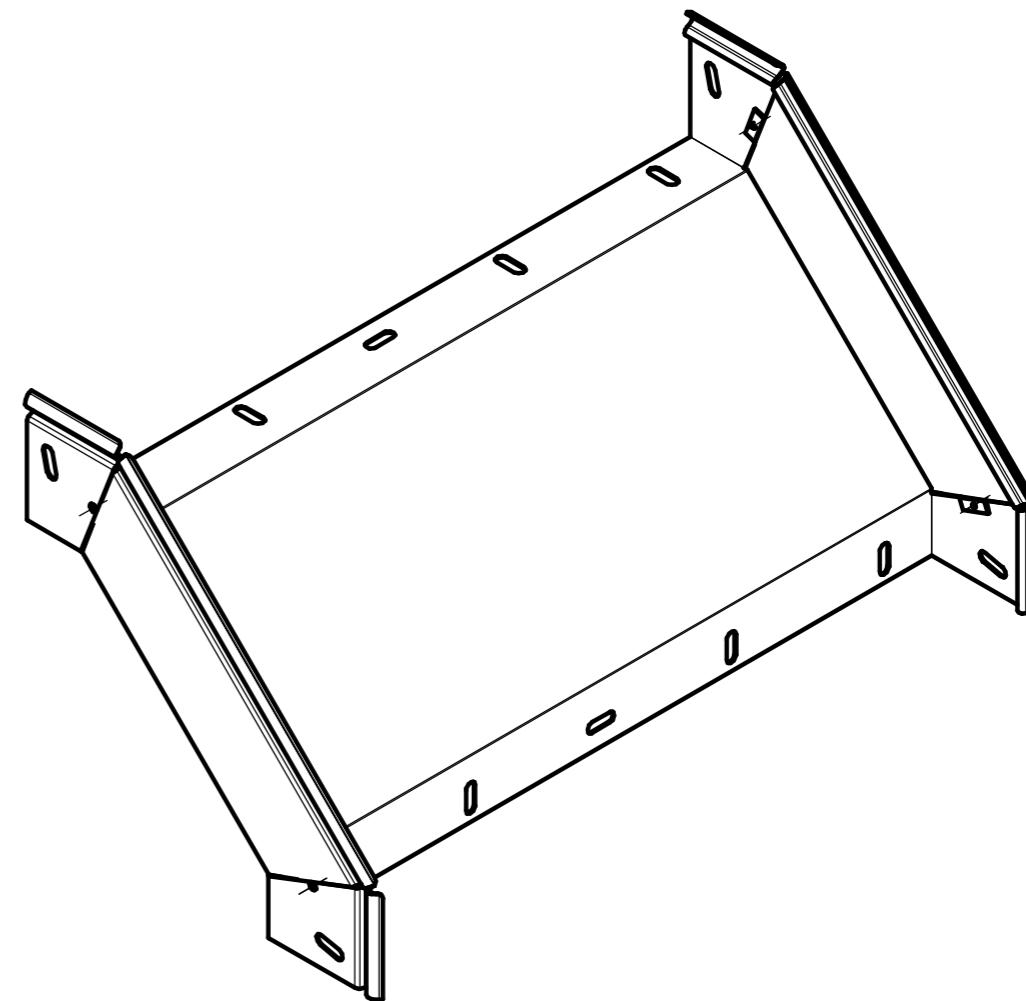
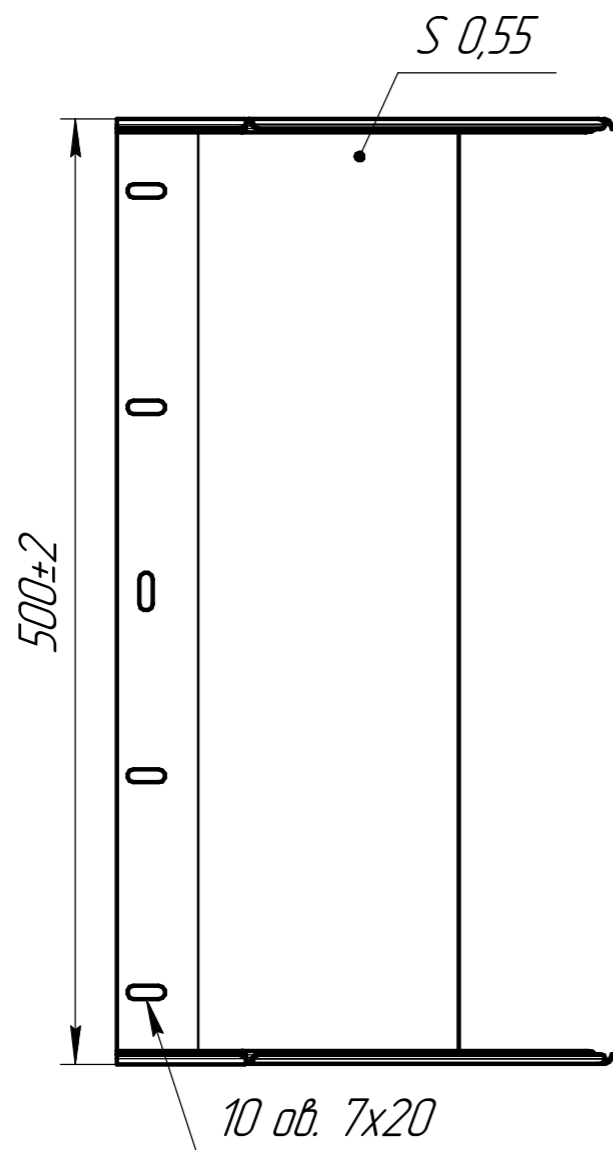
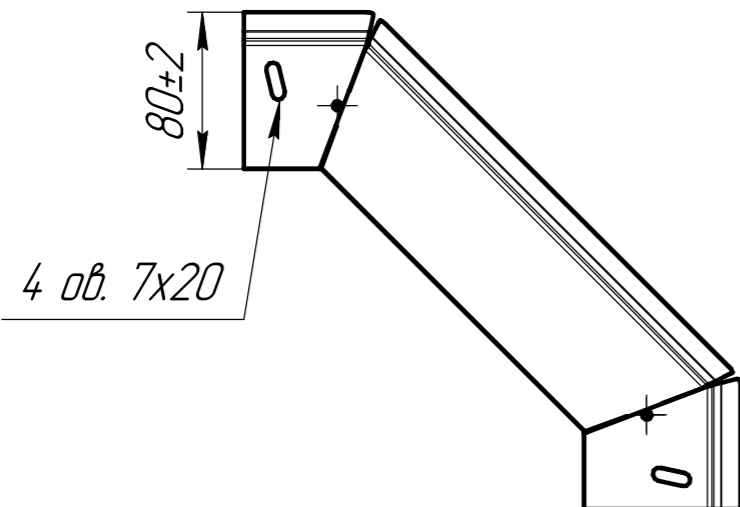
Подп. и дата

Инд. № дцкл.

Взам. инв. №

Подп. и дата

Инд. № подл.



1 \*Размеры для справок.  
2 Н14, h14, ±  $\frac{IT14}{2}$ .

					УВЕ90805006			
Изм.	Лист	№ докум.	Подп.	Дата	Угол вертикальный 90°	Лит.	Масса	Масштаб
Разраб.							-	1:4
Проб.						Лист	Листов	1
Т.контр.						ООО "ПК МКТ"		
Н.контр.								
Утв.								