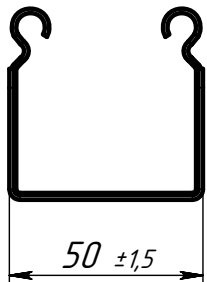
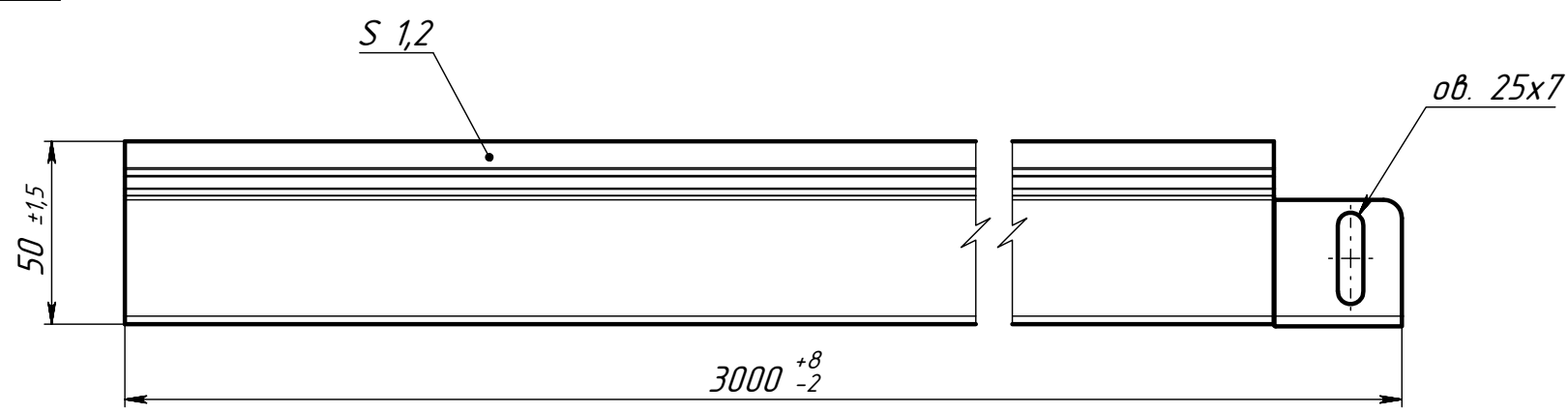


ЛЛH500512-ГЦ

$\sqrt{Ra} 12,5$



50 ± 1,5

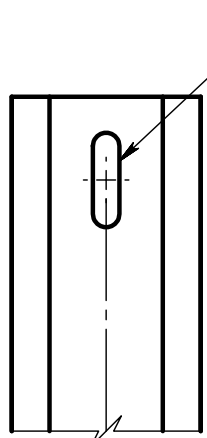


S 1,2

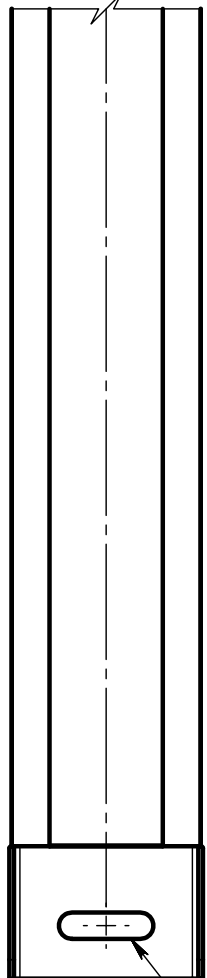
ов. 25x7

50 ± 1,5

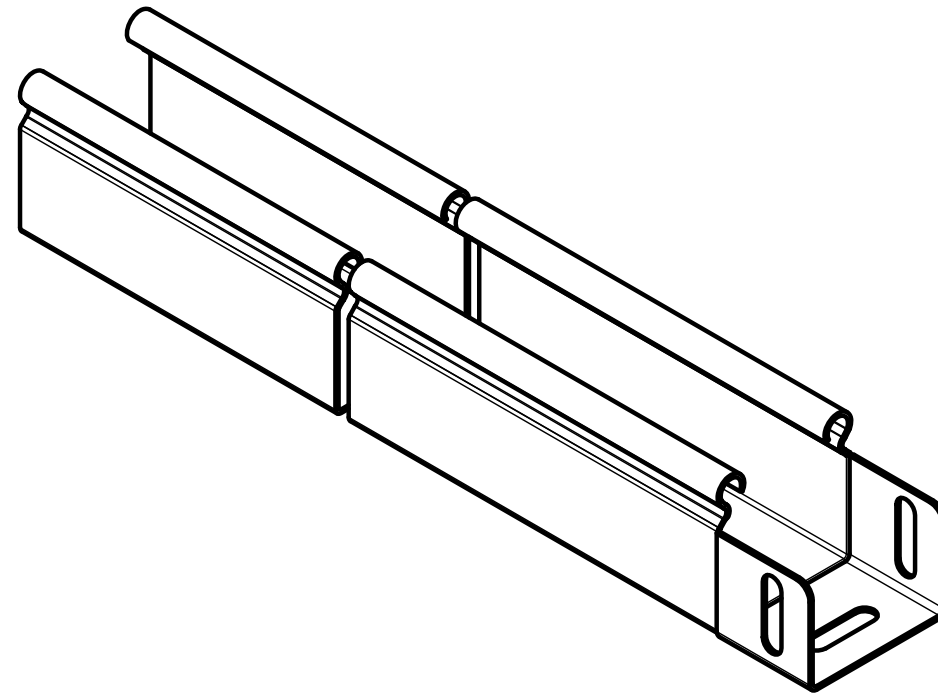
3000 +8/-2



ов. 25x7



ов. 25x7



БРН кг/м, при расстоянии между опорами		
1,5 м	2,0 м	2,5 м
105	38	25

- 1 *Размер для справок.
- 2 Радиусгиба обеспечивается инструментом.
- 3 Неуказанные предельные отклонения размеров Н14, н14, ±t2/2.

Перв. примен.
Справ. №
Подп. и дата
Инв. № дубл.
Взам. инв. №
Подп. и дата
Инв. № подл.

Изм.	Лист	№ докум.	Подп.	Дата
Разраб.	Езерский			
Пров.				
Т. контр.				
Н. контр.				
Утв.				

ЛЛH500512-ГЦ			
Лоток неперфорированный 50x50x3000	Лит.	Масса	Масштаб
		-	1:2
Горячее цинкование погружением после изготовления		Лист	Листов 1
		ООО "ПК МКТ"	

Шифр:

Формат А3