

СДЛ

$\sqrt{Ra\ 12,5}$

Перв. примен.

Справ. №

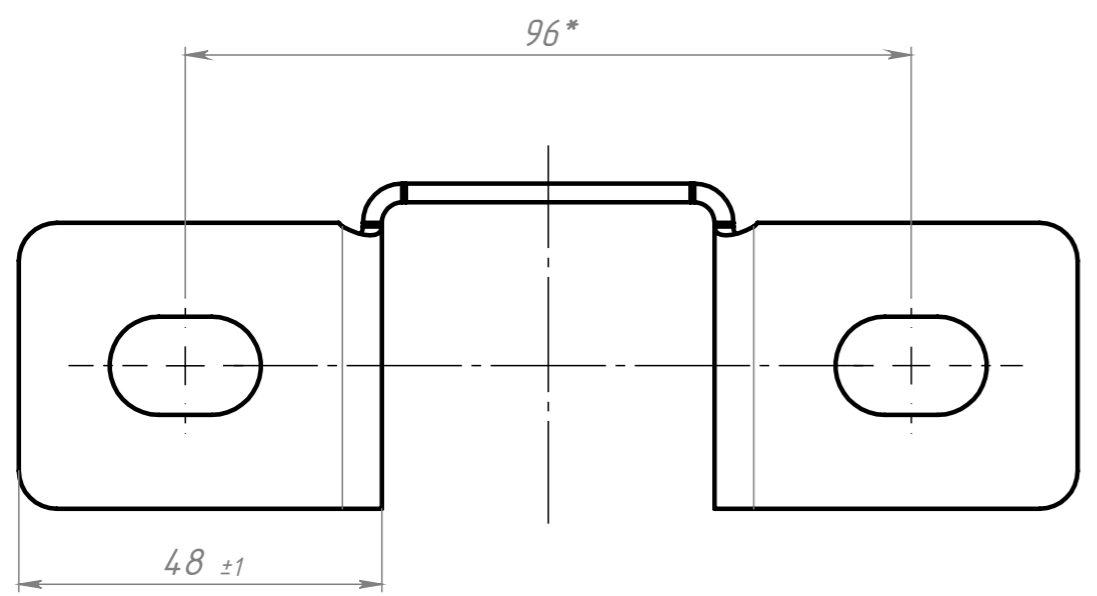
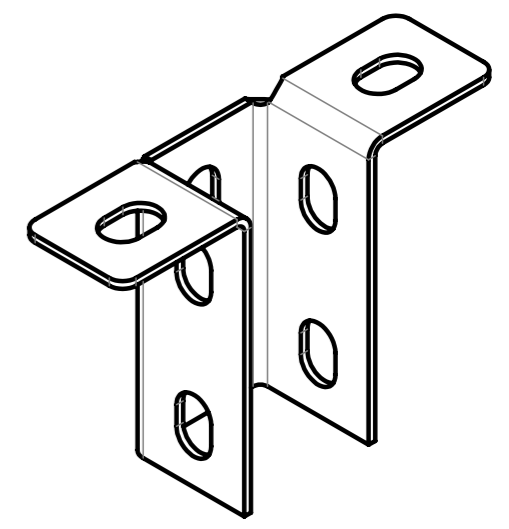
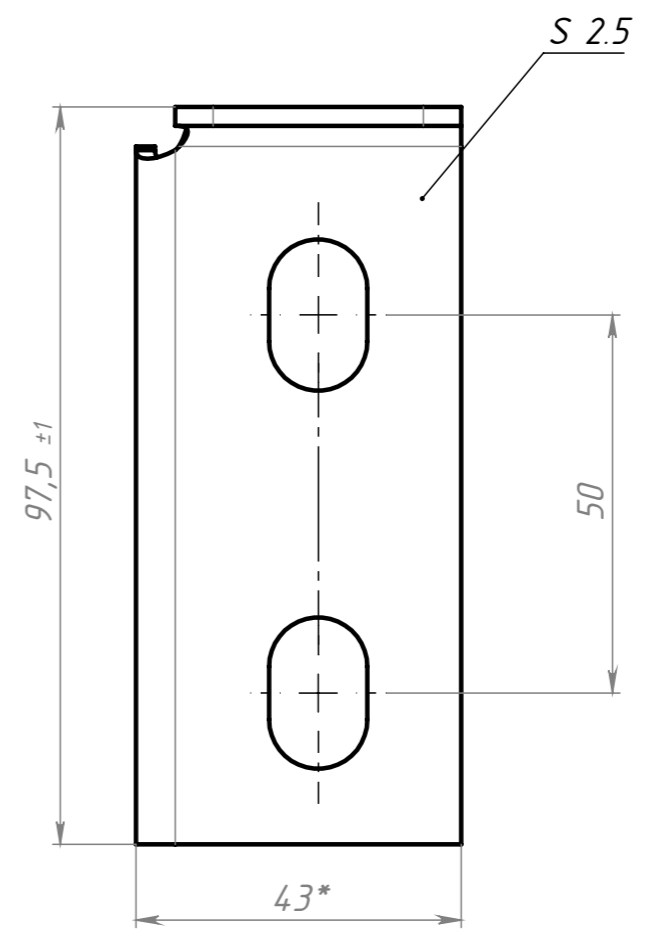
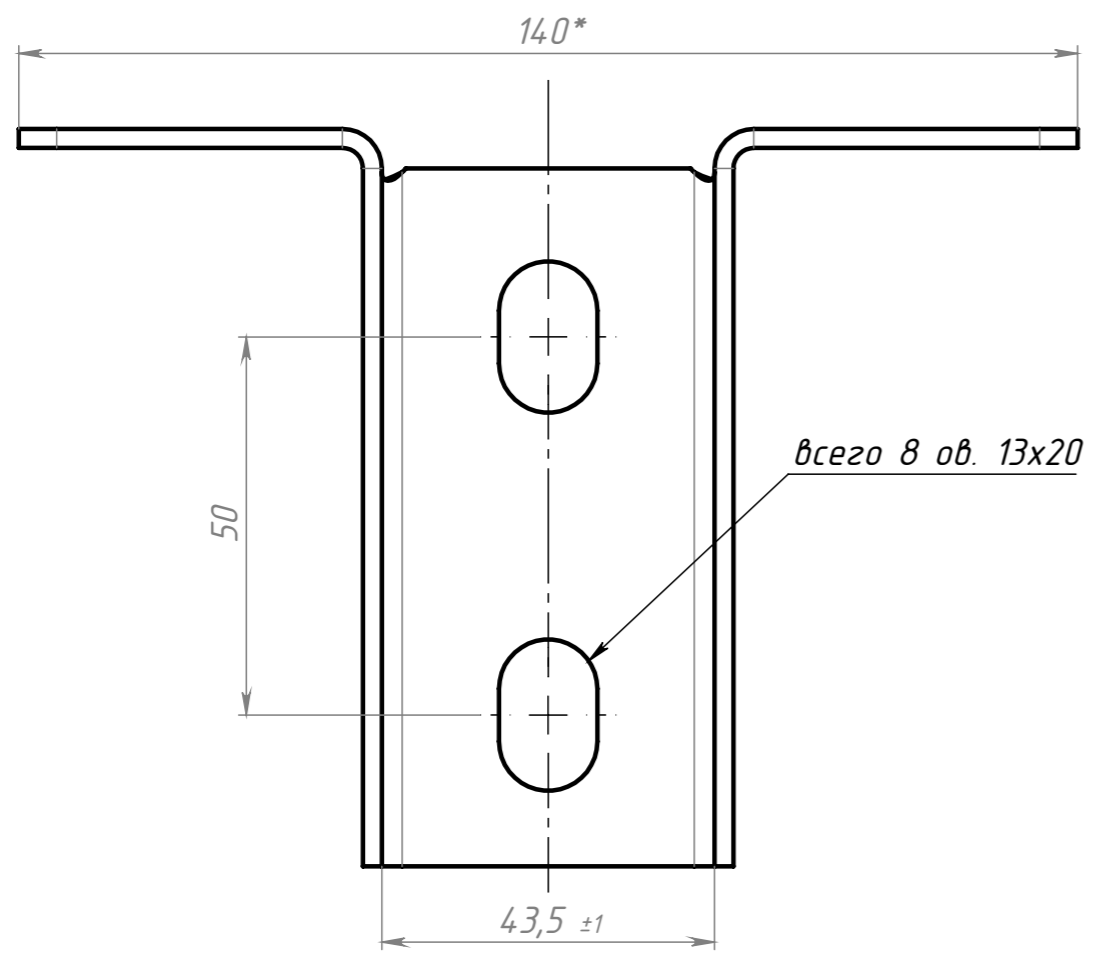
Подп. и дата

Инв. № дубл.

Взам. инв. №

Подп. и дата

Инв. № подл.



- 1 *Размеры для справок.
- 2 Радиусгиба обеспечивается инструментом.
- 3 Неуказанные предельные отклонения размеров Н14, н14, ±t2/2.

					СДЛ			
Изм.	Лист	№ докум.	Подп.	Дата	Страт-опора двухлепестковая для сборной страт-стойки	Лит.	Масса	Масштаб
Разраб.	Чекалкина						264.17	1:1
Пров.						Лист	Листов 1	
Т. контр.						ООО "ПК МКТ"		
Н. контр.								
Утв.								
Шифр:								