

СПДЗ

Перв. примен.

Справ. №

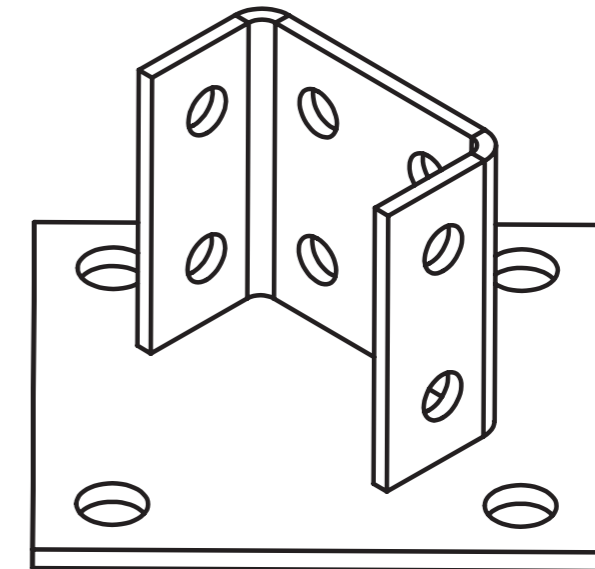
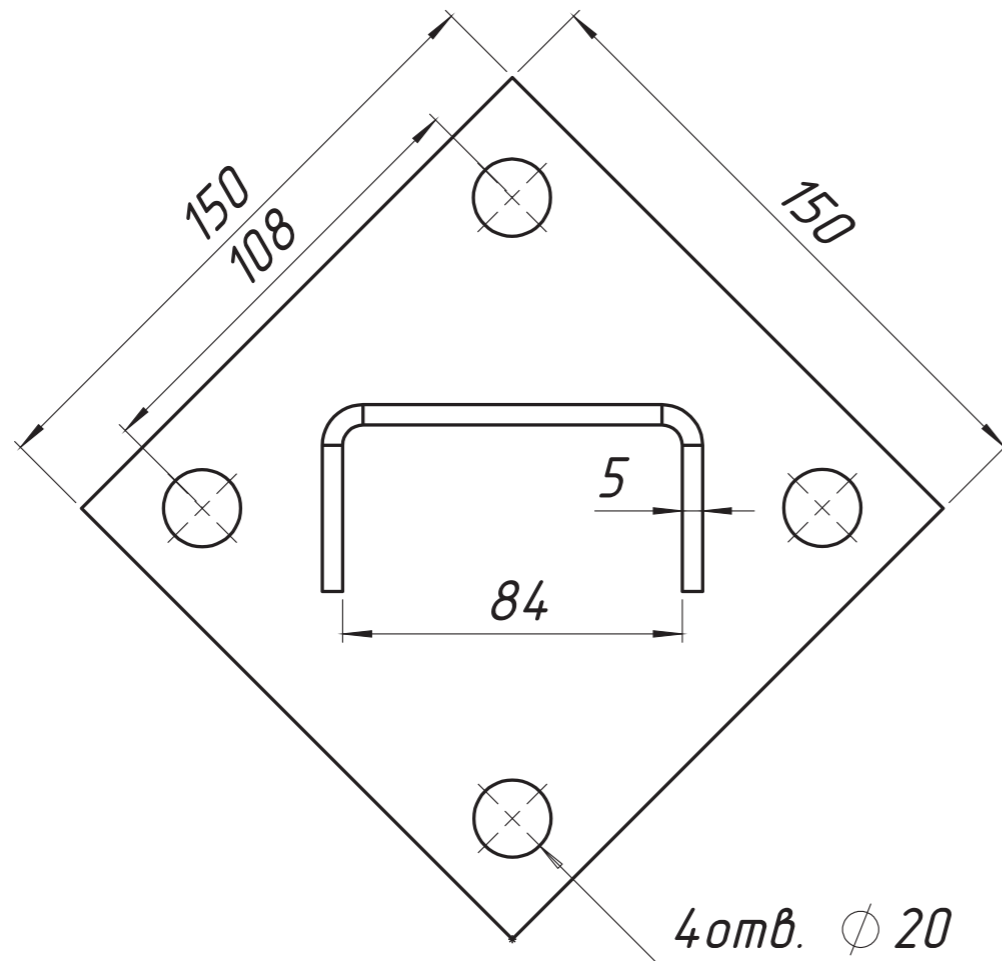
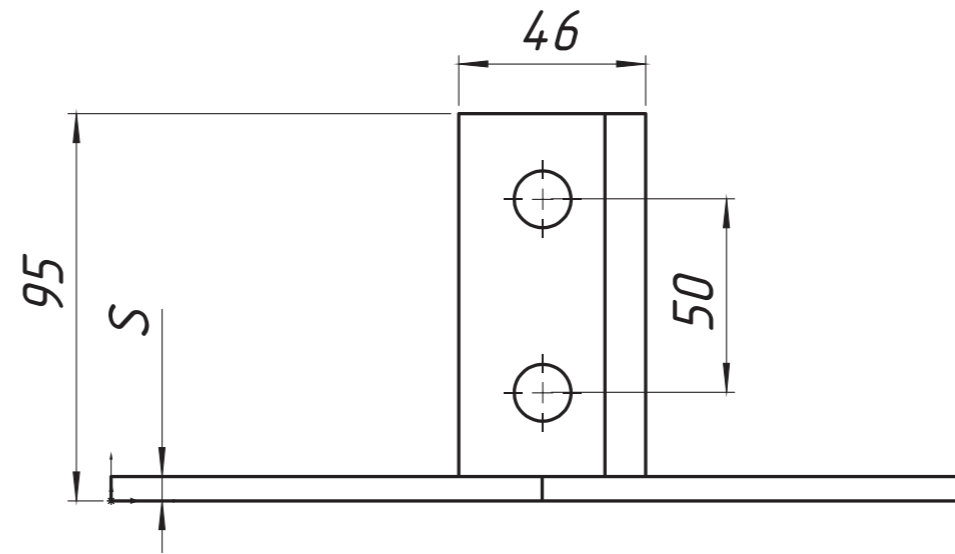
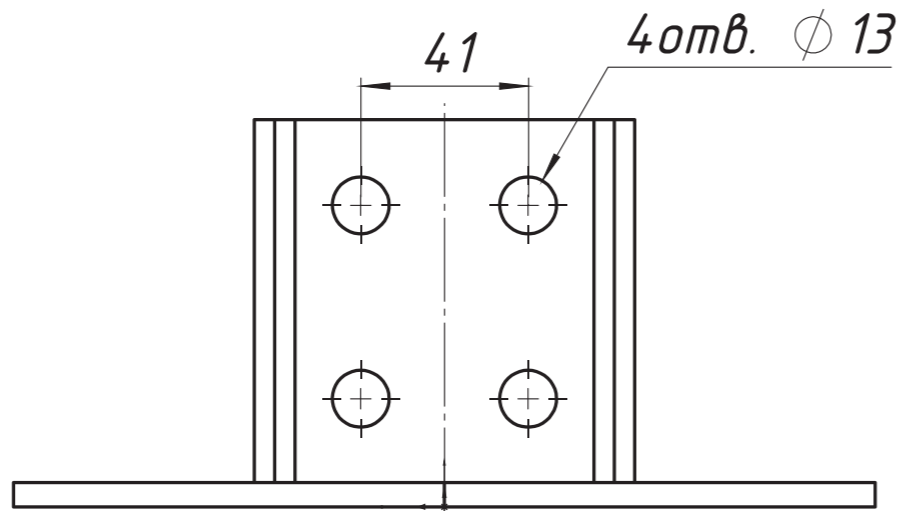
Подп. и дата

Инв. № дубл.

Взам. инв. №

Подп. и дата

Инв. № подл.



Изм.	Лист	№ докум.	Подп.	Дата
Разраб.	Чекалкина			
Пров.				
Т. контр.				
Н. контр.				
Утв.				

СПДЗ		
Страт-подвес двойной исп. 3	Лит.	Масса
	Лист	Листов 1
ООО "ПК МКТ"		

Шифр:

Копировал

Формат А3

Файл: СПДЗ