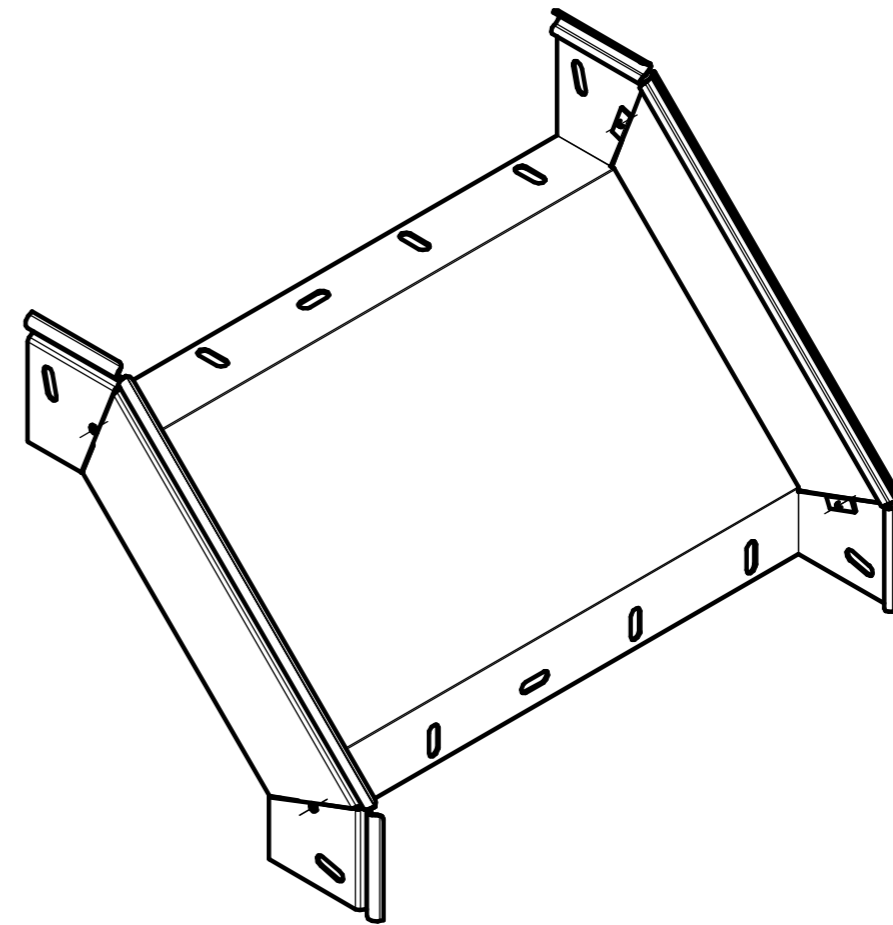
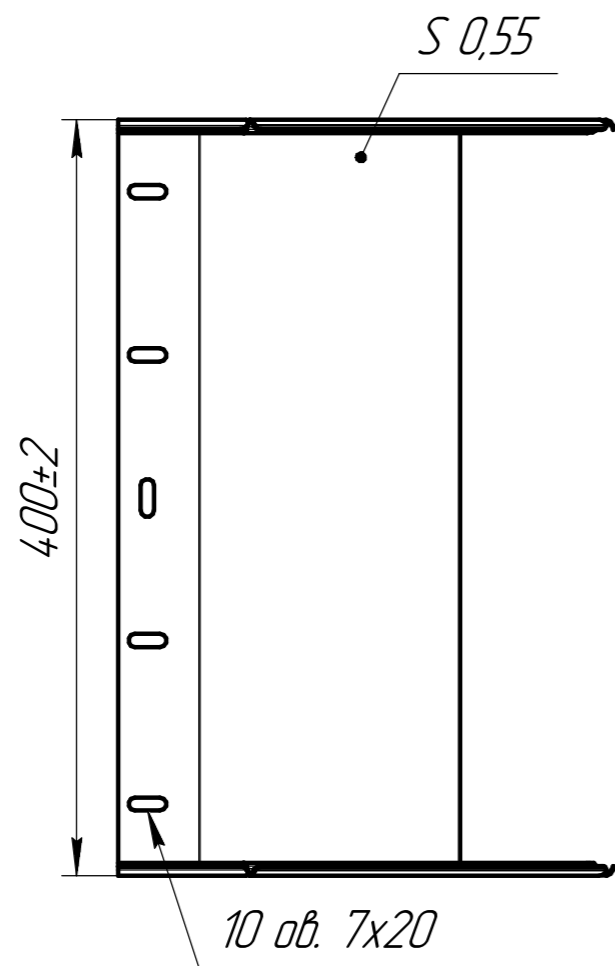
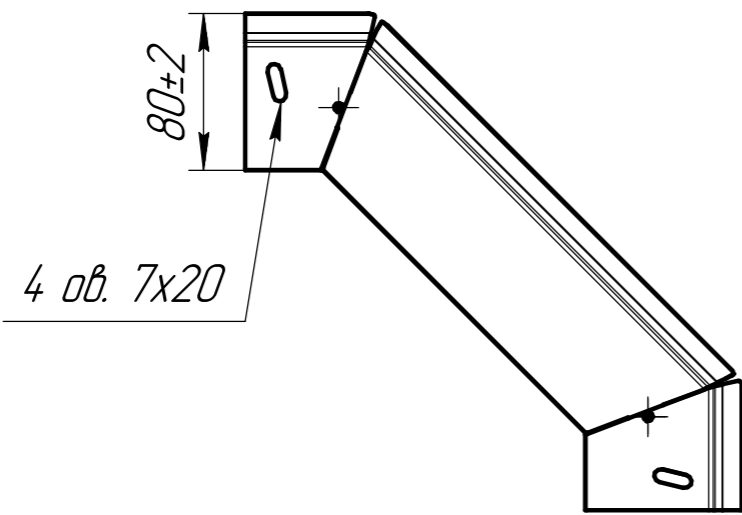


УВЕ90804006

√ Ra 12,5 (√)

Перв. примен.
Справ. №
Подп. и дата
Инд. № дцкл.
Взам. инв. №
Подп. и дата
Инд. № подл.



1 *Размеры для справок.
2 Н14, h14, ± 1/2.

				УВЕ90804006				
Изм.	Лист	№ докум.	Подп.	Дата	Угол вертикальный 90°	Лит.	Масса	Масштаб
Разраб.							-	1:4
Проб.						Лист	Листов	1
Т.контр.						ООО "ПК МКТ"		
Н.контр.								
Утв.								