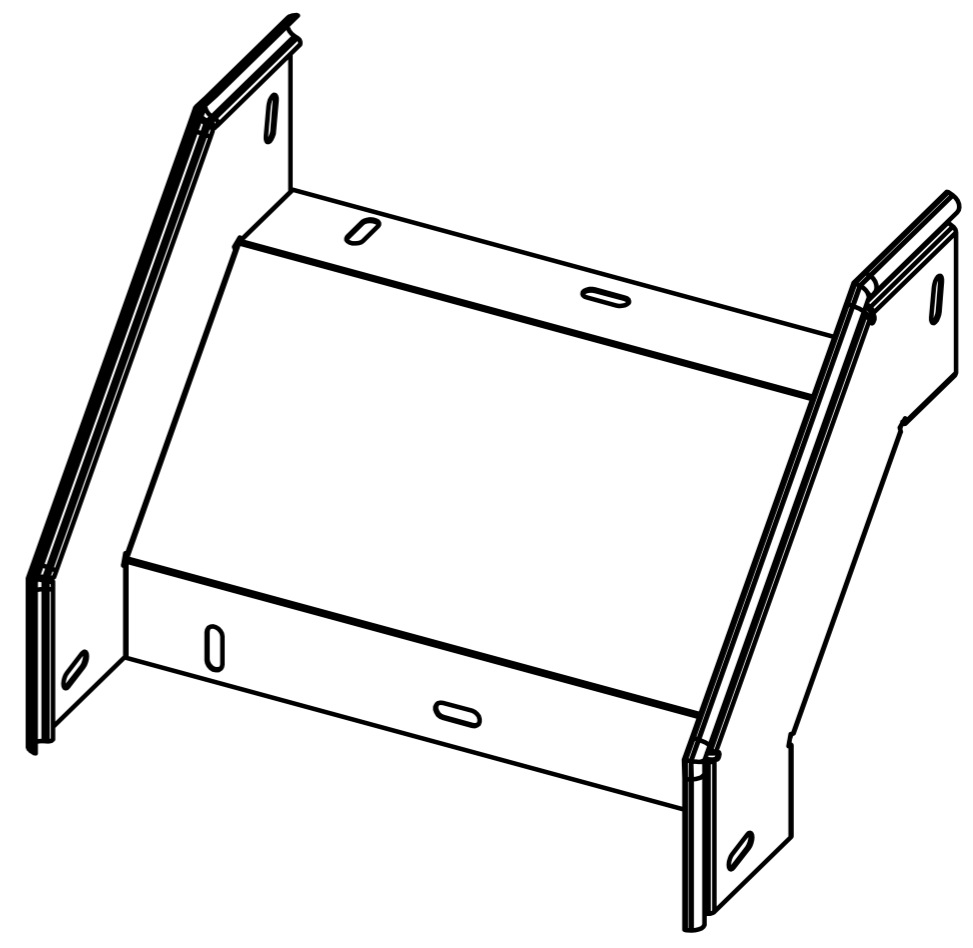
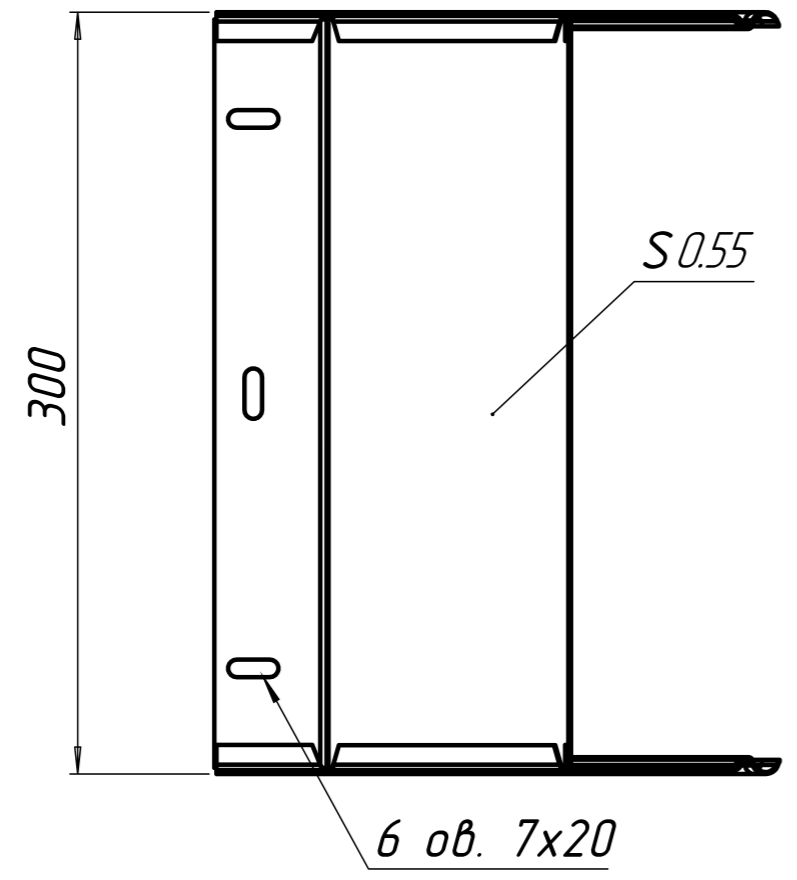
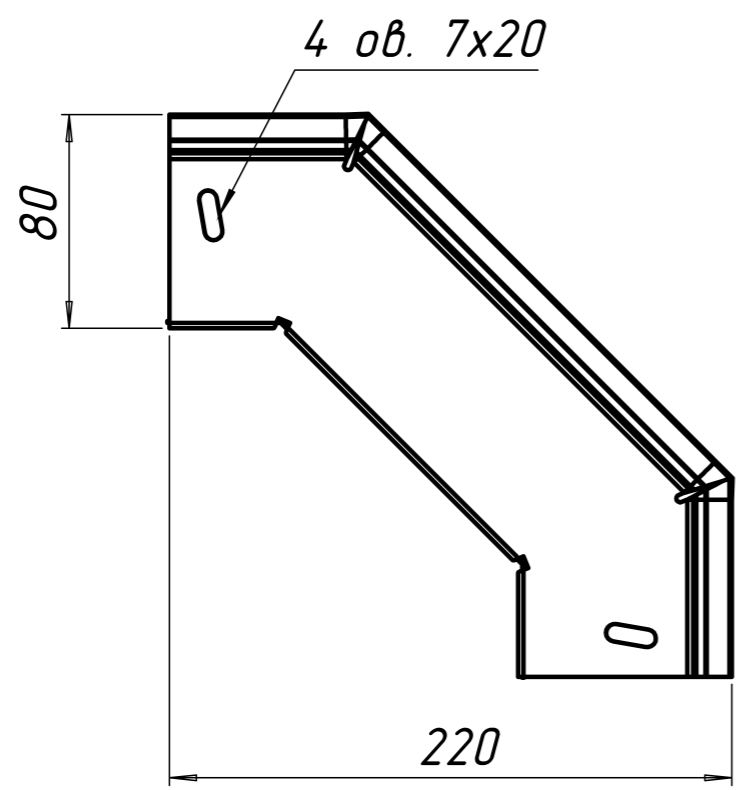


УВЕ90803006

√ Ra 12,5 (√)

Перв. примен.
Справ. №
Подп. и дата
Инв. № дцкл.
Взам. инв. №
Подп. и дата
Инв. № подл.



1 *Размеры для справок.
2 H14, h14, ± 1/2.

| | | | | | | | |
|----------|------|-----------|-------|-------------|--------------|-------|---------|
| | | | | УВЕ90803006 | | | |
| Изм. | Лист | № докум. | Подп. | Дата | Лит. | Масса | Масштаб |
| Разраб. | | Чекалкина | | | | - | : |
| Проб. | | | | | Лист 1 | | |
| Т.контр. | | | | | Листов 1 | | |
| Н.контр. | | | | | ООО "ПК МКТ" | | |
| Утв. | | | | | | | |