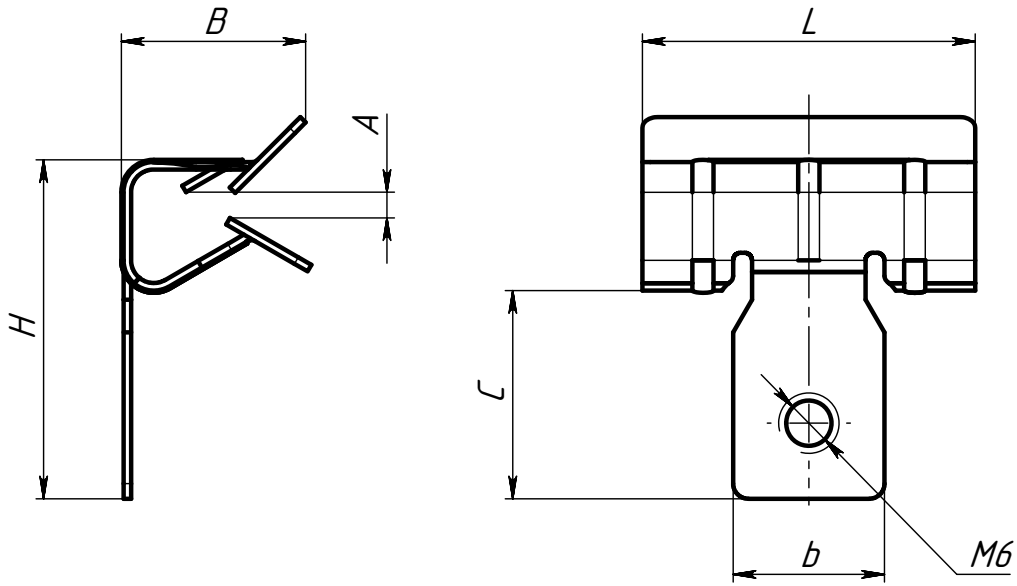


БЗхххМ6

$\sqrt{Ra} 12,5$



Артикул	A, мм	B, мм	H, мм	L, мм	b, мм	C, мм	Fmax, Н	Kz/шт
БЗ27М6	2-7	22	30	32	13	20	900	0,011
БЗ814М6	8-14	28	43	44	19	25	1600	0,020
БЗ1520М6	15-20	28	43	44	19	25	1600	0,022

- 1 \*Размер для справок.
- 2 Радиус гйба обеспечивается инструментом.
- 3 Неуказанные предельные отклонения размеров Н14, н14,  $\pm t/2$ .

Перв. примен.  
Справ. №  
Подл. и дата  
Инв. № дубл.  
Взам. инв. №  
Подл. и дата  
Инв. № подл.

Изм.	Лист	№ докум.	Подп.	Дата
Разраб.	Езерский			
Пров.				
Т. контр.				
Н. контр.				
Утв.				

**БЗхххМ6**

	Лит.	Масса	Масштаб
<b>Балочный зажим с резьбой М6</b>		-	-
	Лист	Листов 1	
Пружинная сталь 65Г, ГОСТ 2283-79	<b>ООО "ПК МКТ"</b>		