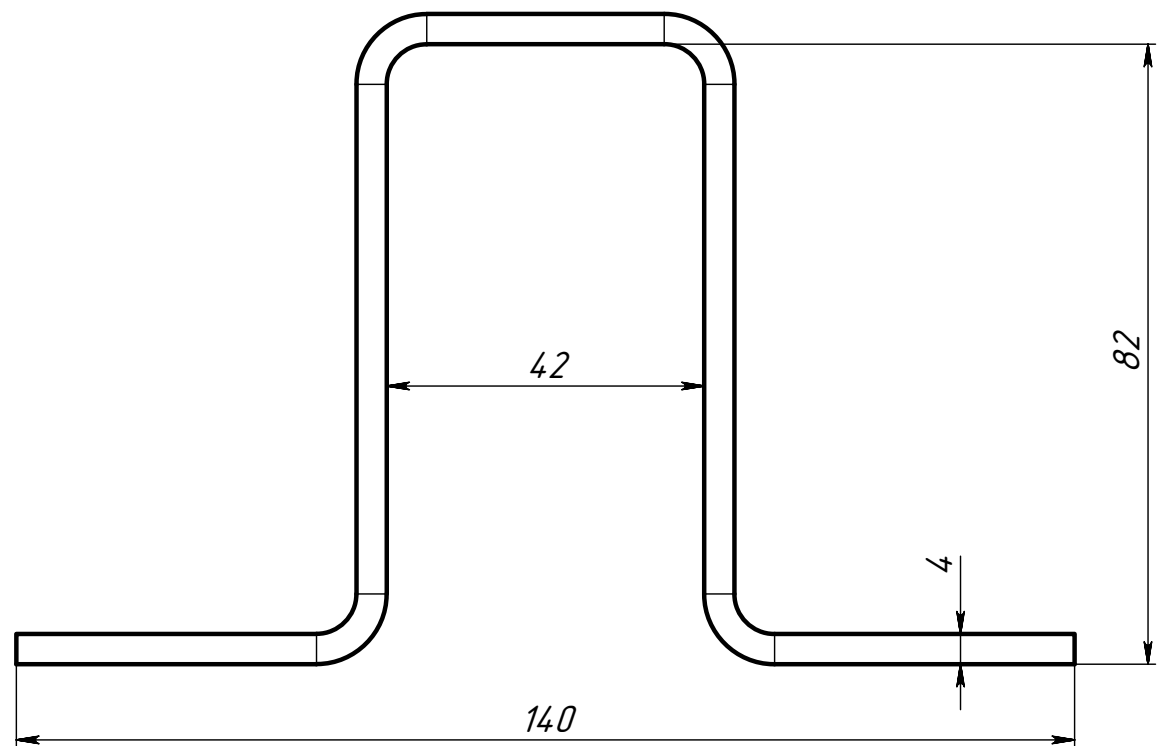


ЛЛЛ

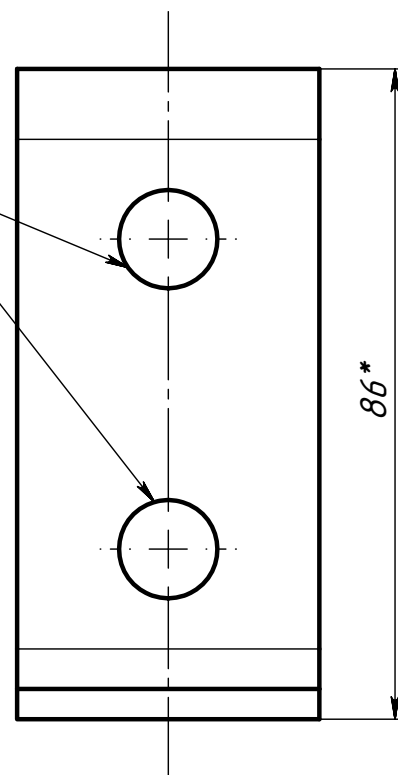
$\sqrt{Ra\ 12,5}$

Перв. примен.

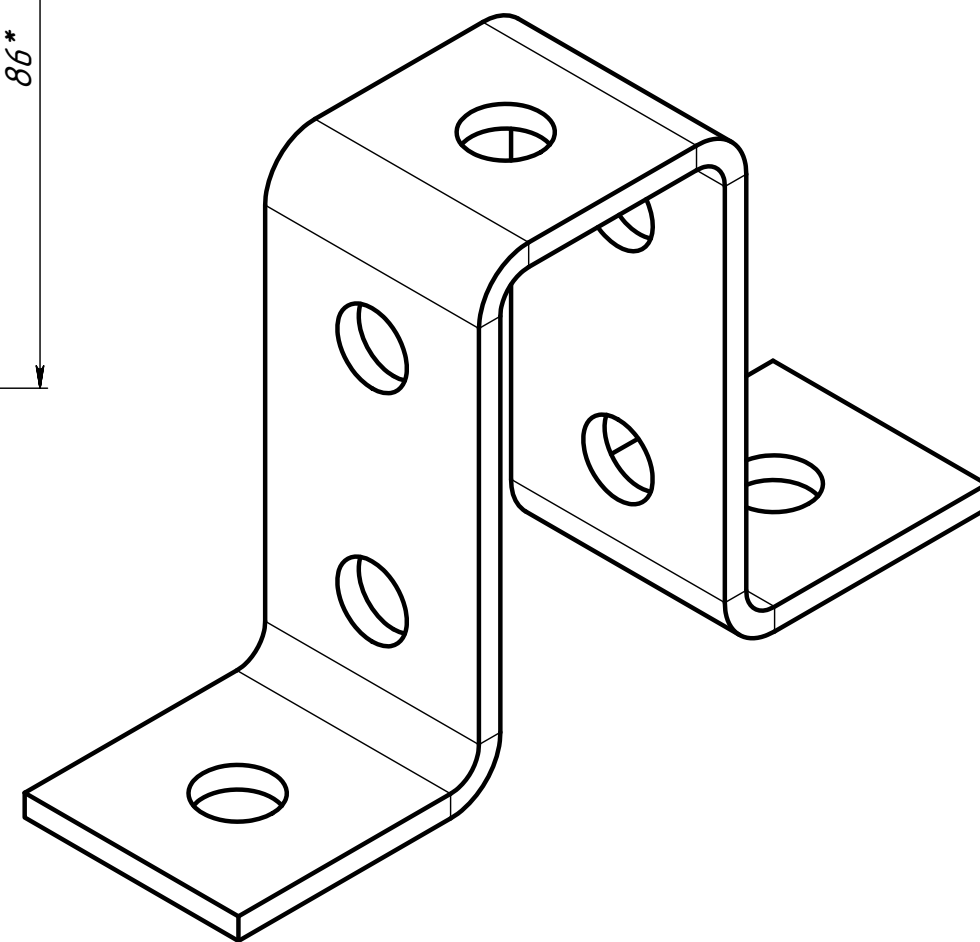
Справ. №



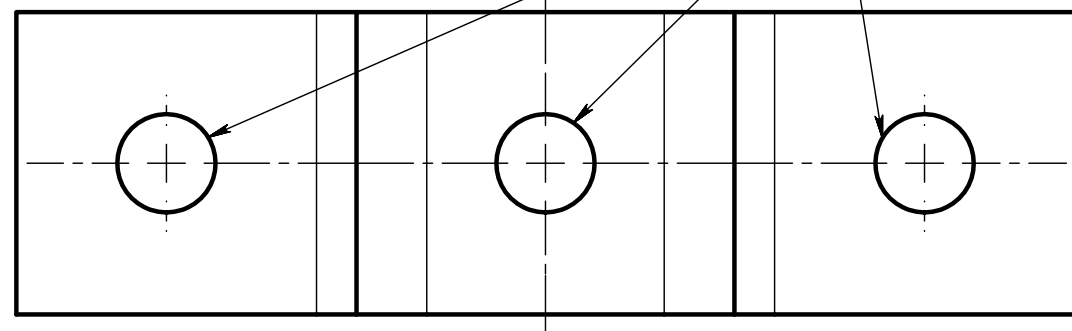
$\phi\ 13$
4 отв.



86*



$\phi\ 13$
3 отв.



1 Размер для справок.
2 H14, h14, $\pm t/2$.

Подл. и дата

Инв. № дубл.

Взам. инв. №

Подл. и дата

Инв. № подл.

Изм.	Лист	№ докум.	Подп.	Дата
Разраб.	Езерский			
Пров.				
Т. контр.				
Н. контр.				
Утв.				

ПП7

Пластина П-образная
7 отверстий

Лит.	Масса	Масштаб
	0.38	1:1
Лист	Листов 1	

ООО "ПК МКТ"

Шифр:

Формат А3