

ЕЦО

Перв. примен.

Справ. №

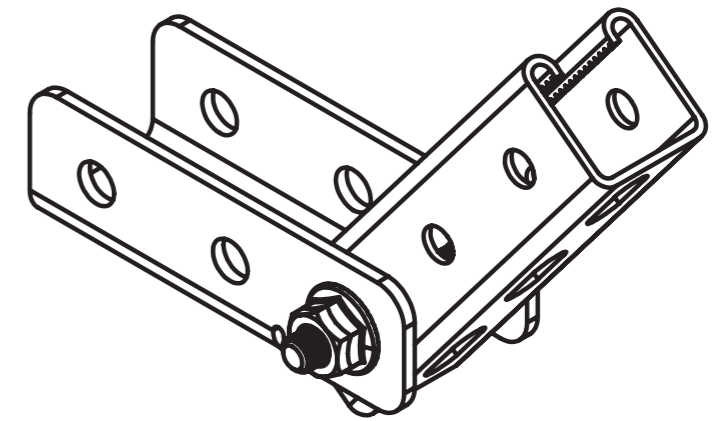
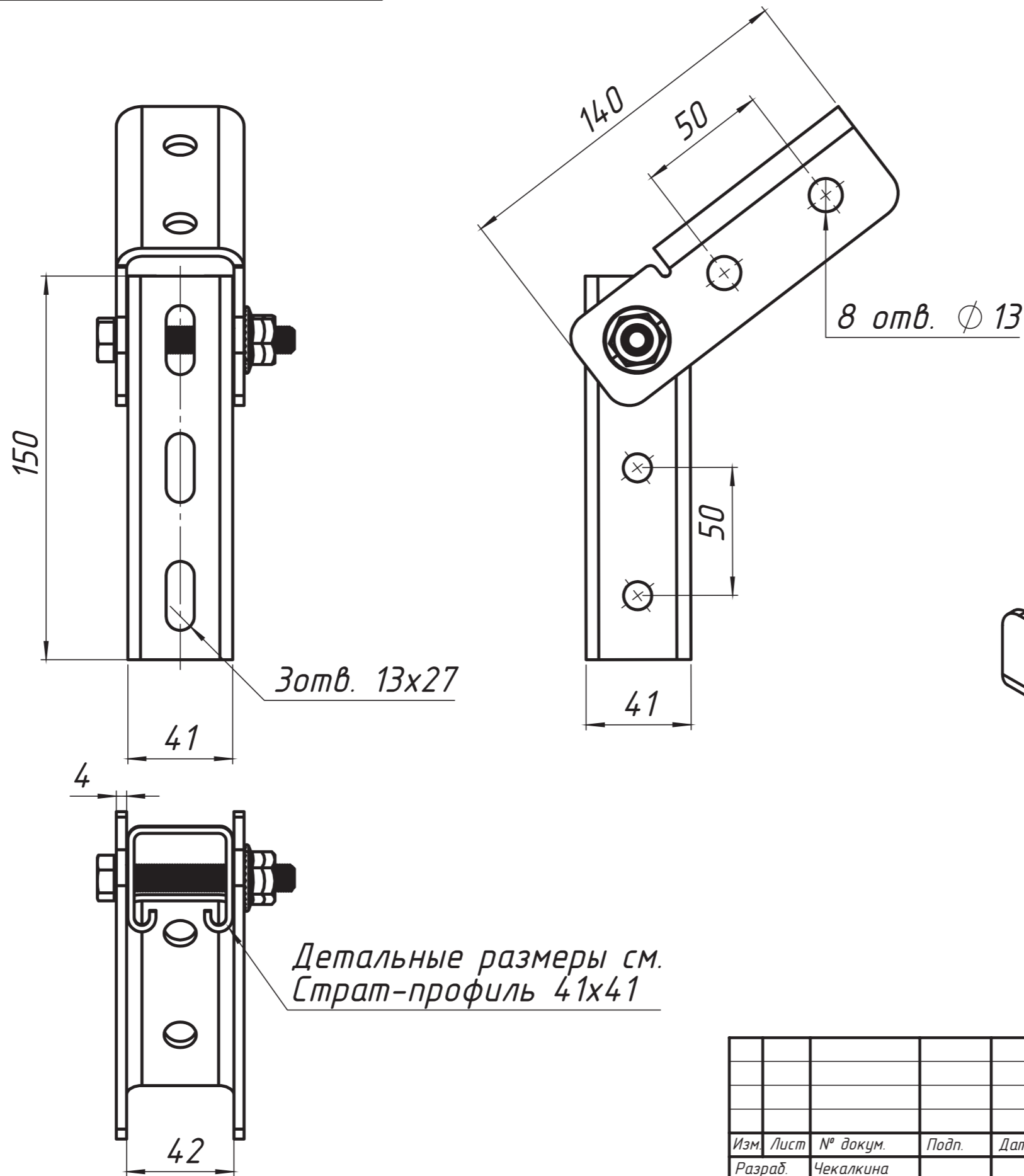
Подп. и дата

Инв. № дубл.

Взам. инв. №

Подп. и дата

Инв. № подл.



| | | | | |
|-----------|-----------|----------|-------|------|
| Изм. | Лист | № докум. | Подп. | Дата |
| Разраб. | Чекалкина | | | |
| Пров. | | | | |
| Т. контр. | | | | |
| Н. контр. | | | | |
| Утв. | | | | |

| | | | |
|------------------|------|----------|---------|
| ОПЗ | | | |
| Опора поворотная | Лит. | Масса | Масштаб |
| | | | 1:2 |
| | Лист | Листов 1 | |
| ООО "ПК МКТ" | | | |