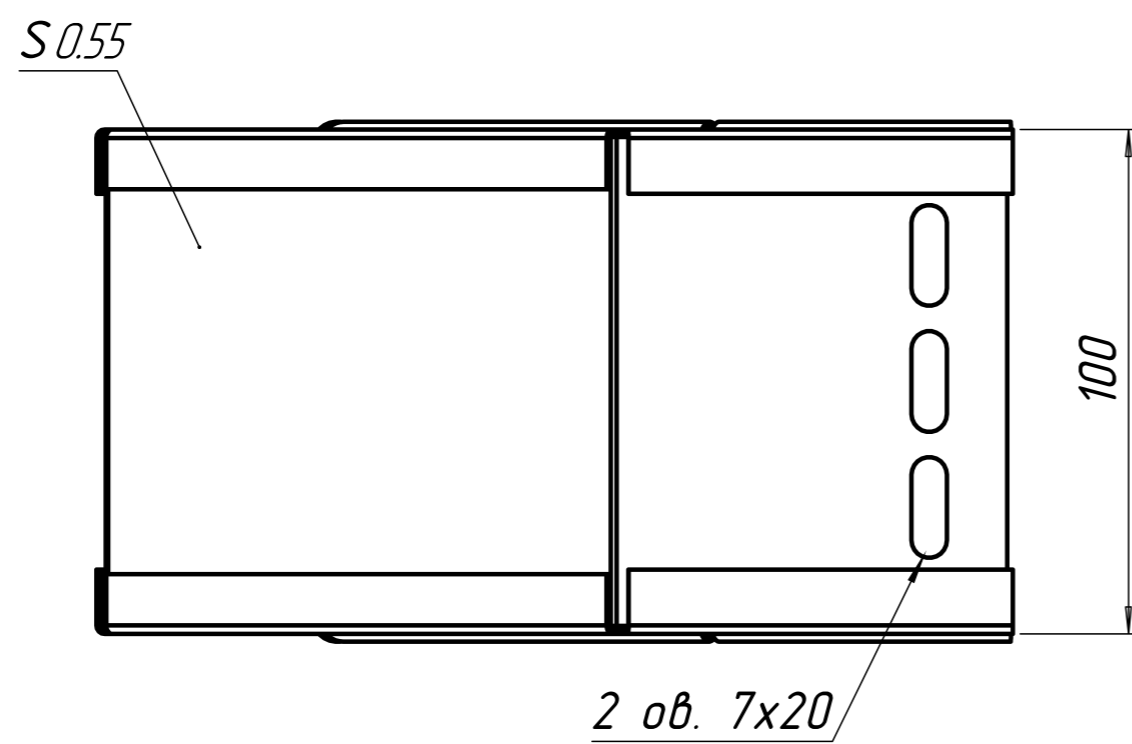
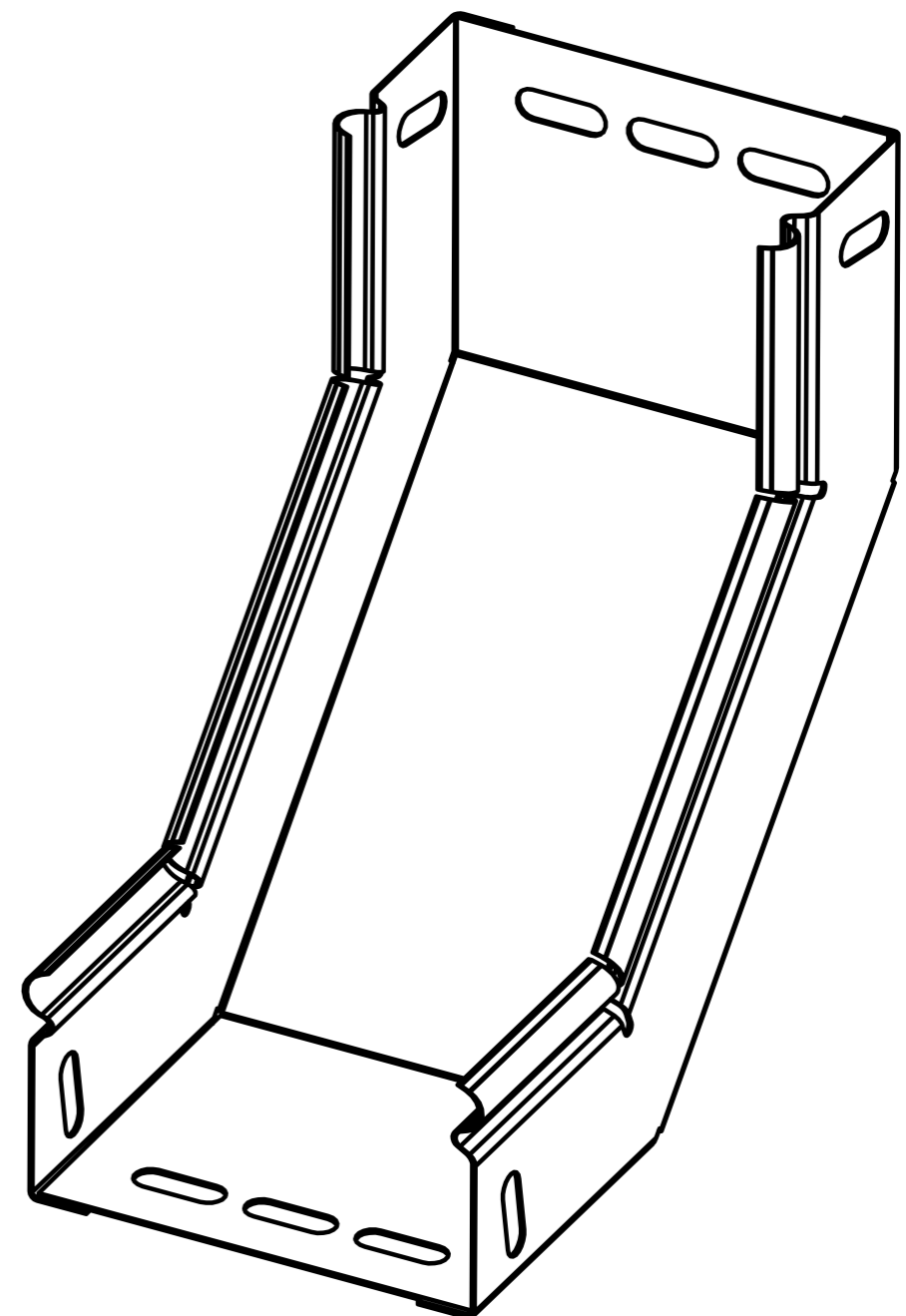
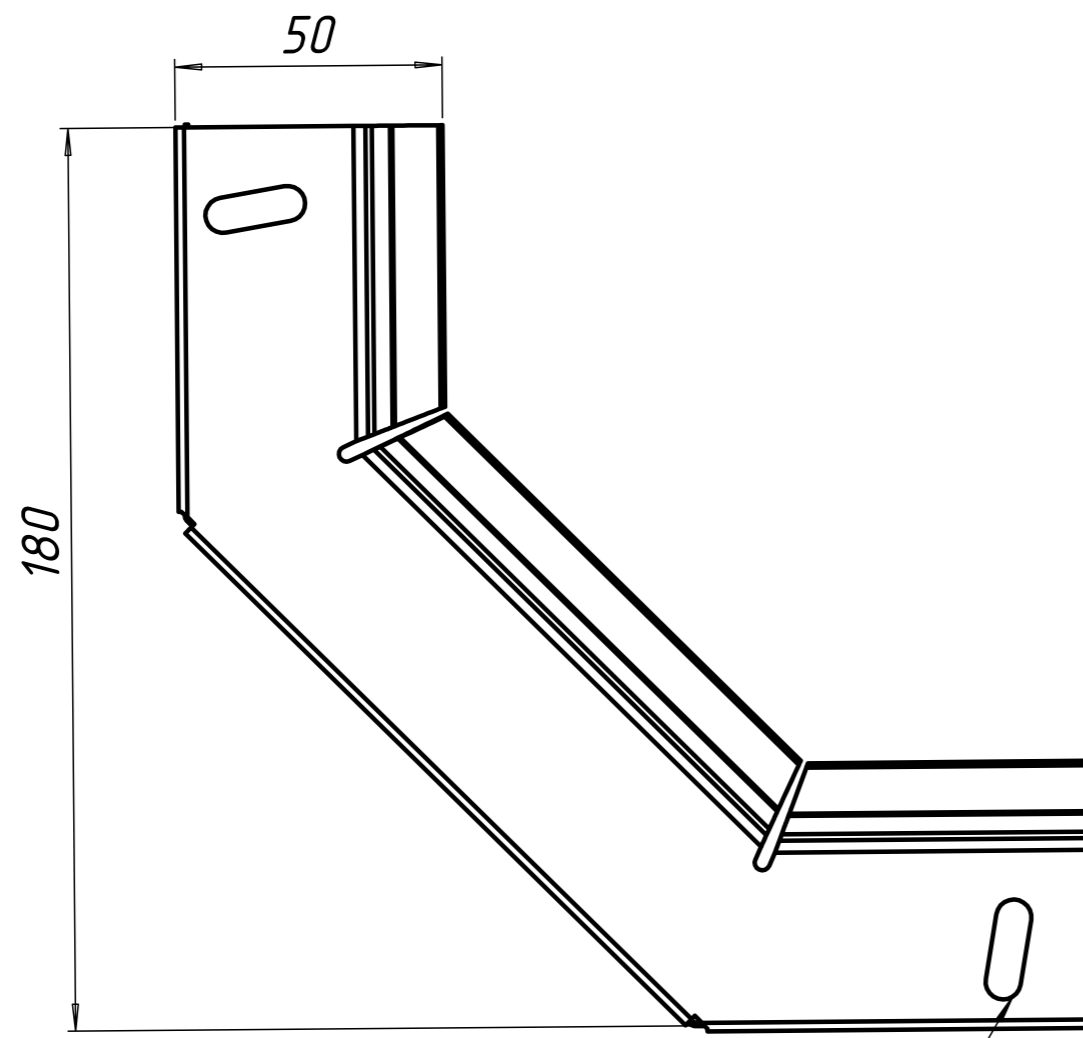


УВУ90501006

√ Ra 12,5 (√)



1 \*Размеры для справок.  
2 H14, h14, ± 1/2.

Перв. примен.  
Справ. №  
Подп. и дата  
Инв. № дцкл.  
Взам. инв. №  
Подп. и дата  
Инв. № подл.

				УВУ90501006				
Изм.	Лист	№ докум.	Подп.	Дата	Угол вертикальный 90°	Лит.	Масса	Масштаб
		Чекалкина					-	:
Разраб.						Лист	Листов	1
Проб.						ООО "ПК МКТ"		
Т.контр.								
Н.контр.								
Утв.								