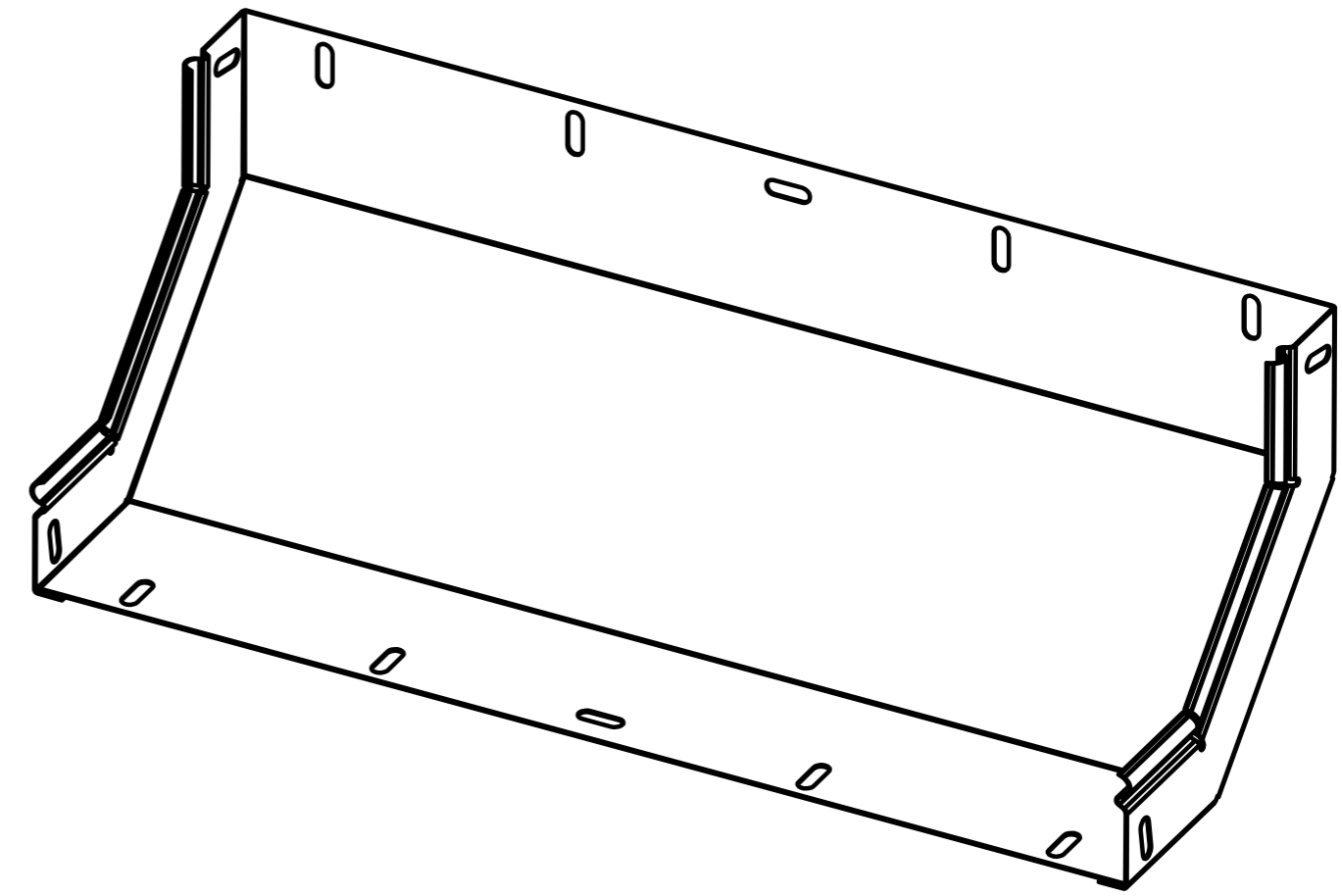
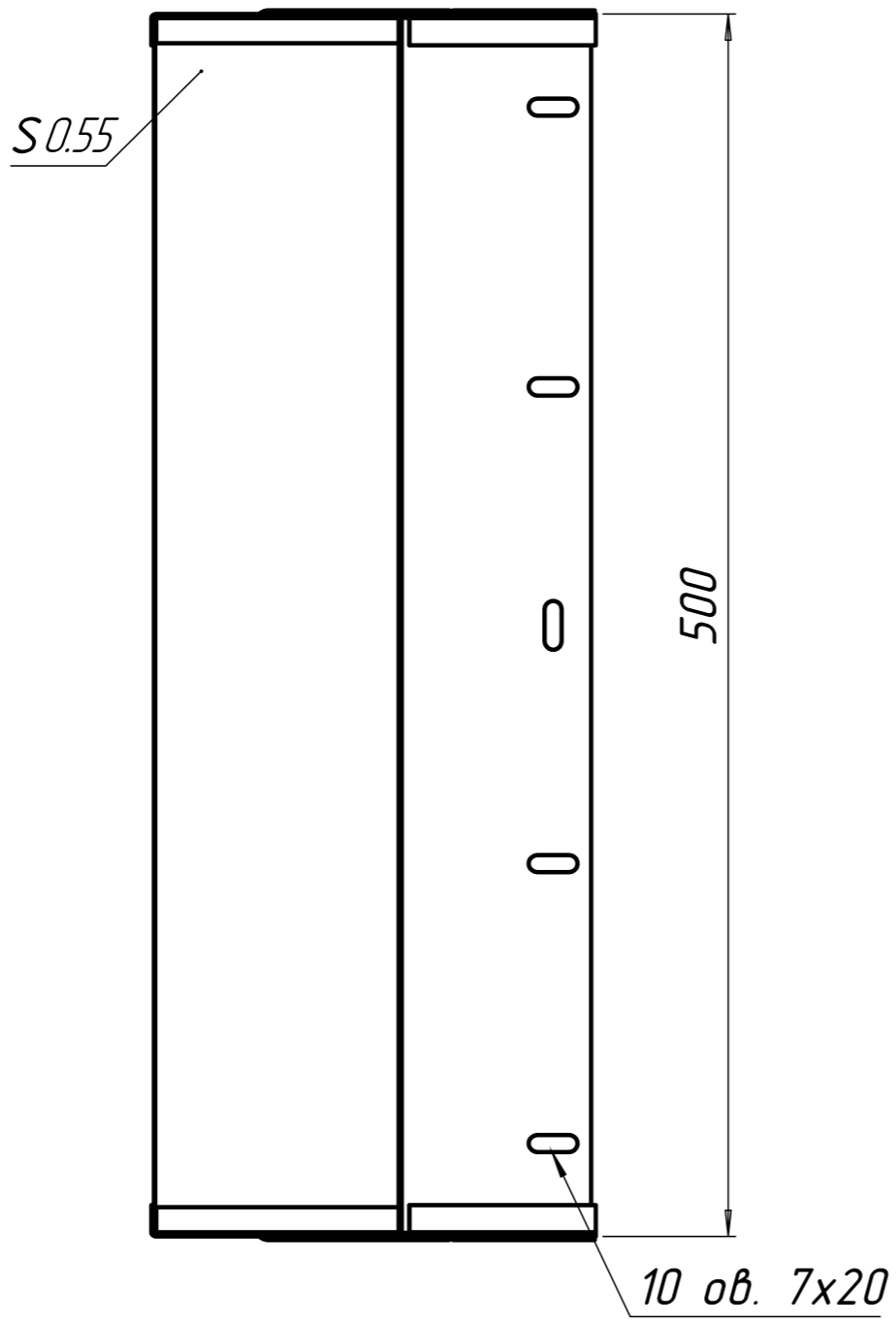
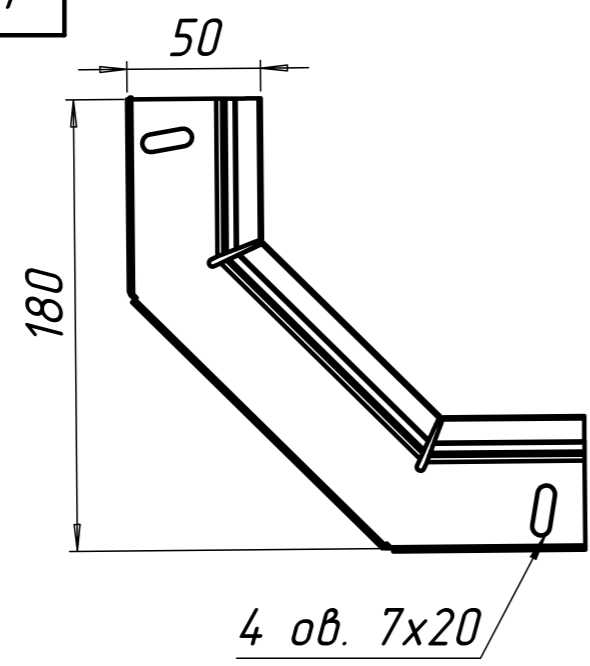


90050506F8F

√ Ra 12,5 (√)



1 \*Размеры для справок.  
 2 H14, h14, ±  $\frac{IT14}{2}$ .

Перв. примен.	
Справ. №	
Подп. и дата	
Инв. № дцкл.	
Взам. инв. №	
Подп. и дата	
Инв. № подл.	

				УВУ90505006			
Изм.	Лист	№ докум.	Подп.	Дата	Лит.	Масса	Масштаб
Разраб.		Чекалкина				-	:
Проб.					Лист 1		
Т.контр.					Листов 1		
Н.контр.					000 "ПК МКТ"		
Утв.					Формат А3		