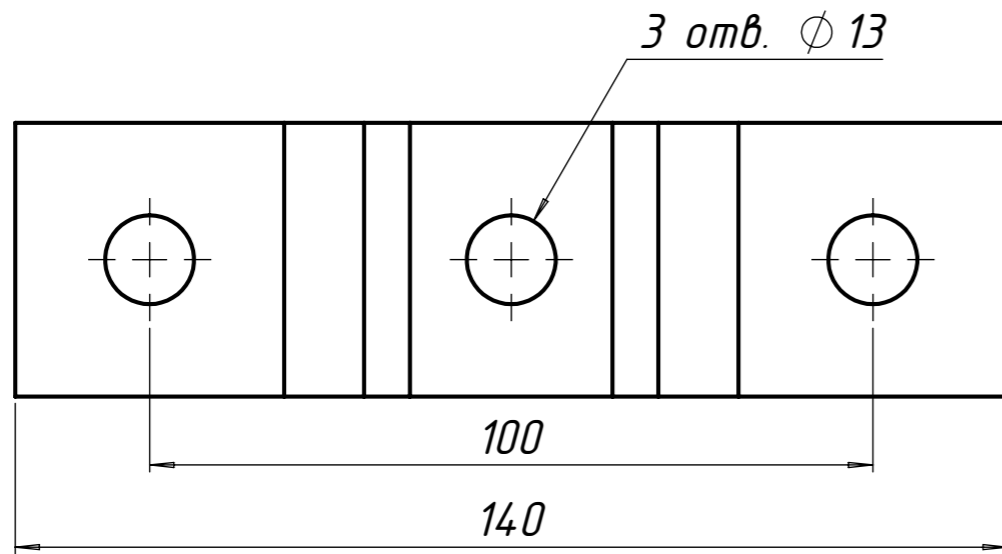
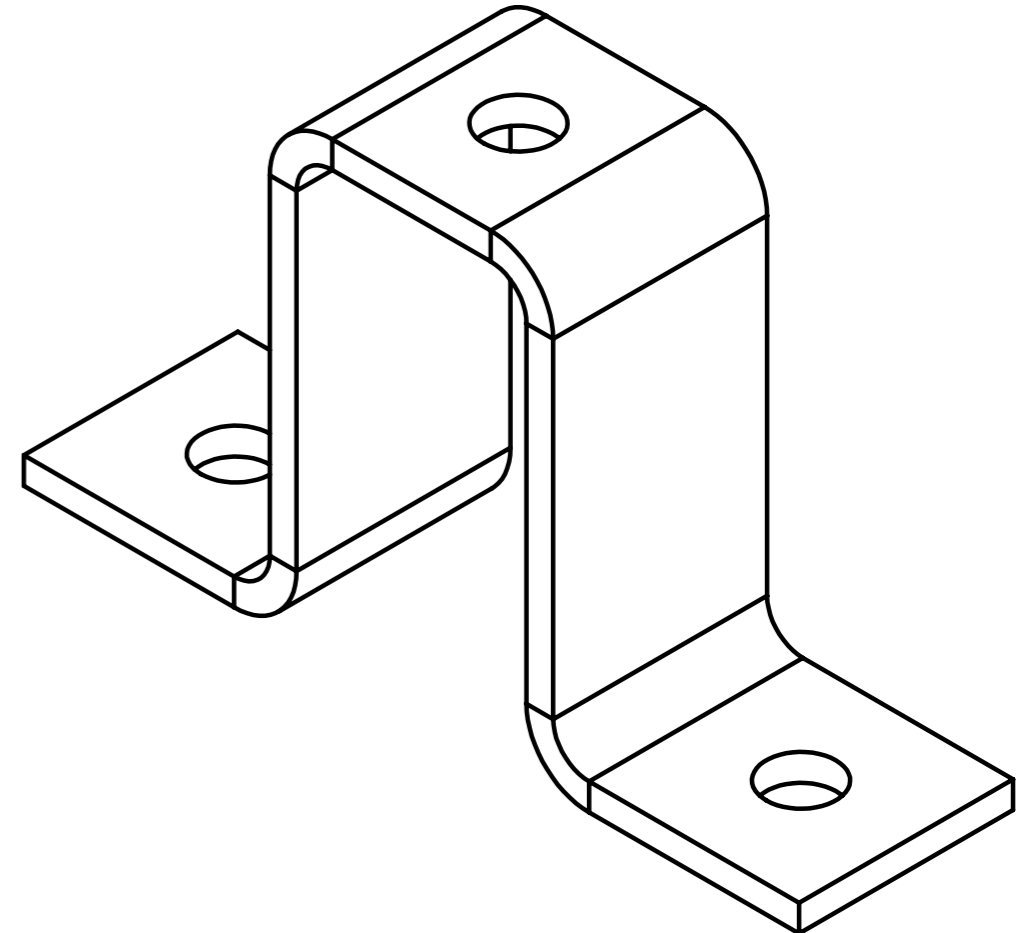
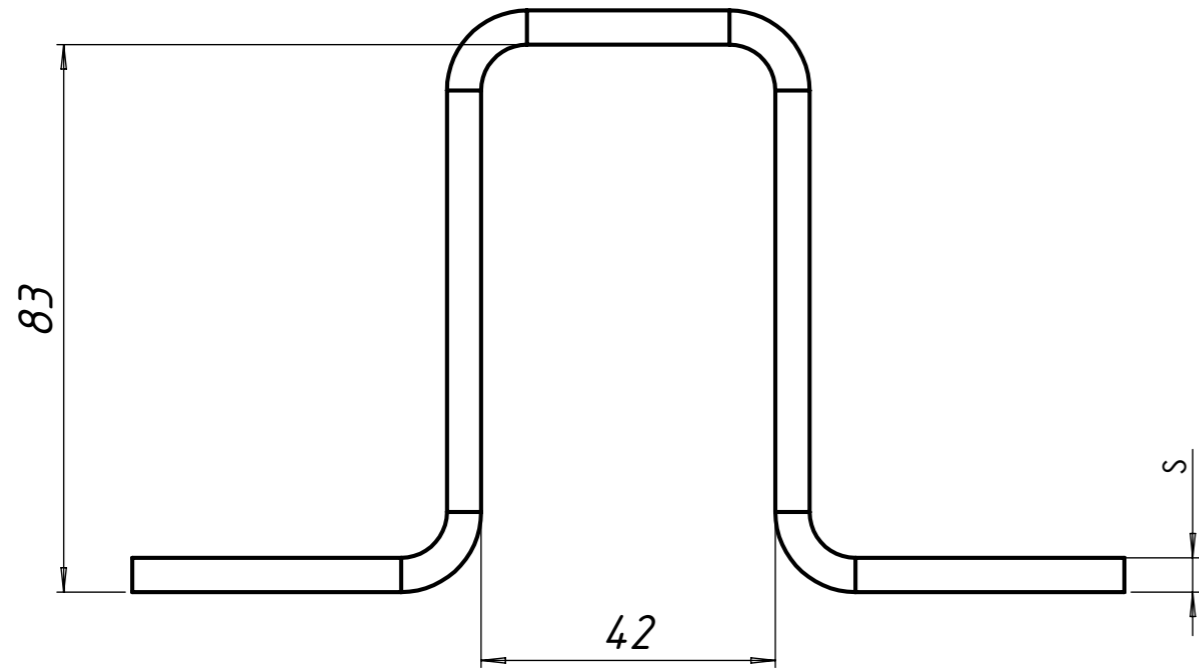


ЛПЗ82

Перв. примен.

Справ. №



Подп. и дата

Инв. № дубл.

Взам. инв. №

Подп. и дата

Инв. № подл.

Изм.	Лист	№ докум.	Подп.	Дата
Разраб.	Чекалкина			
Пров.				
Т. контр.				
Н. контр.				
Утв.				

ППЗ82

Пластина П-образная
3 отверстия

Лит.	Масса	Масштаб
	-	1:1
Лист	Листов 1	

ООО "ПК МКТ"

Шифр:

Копировал

Формат А3

Файл: ППЗ82