

СРП

Перв. примен.

Справ. №

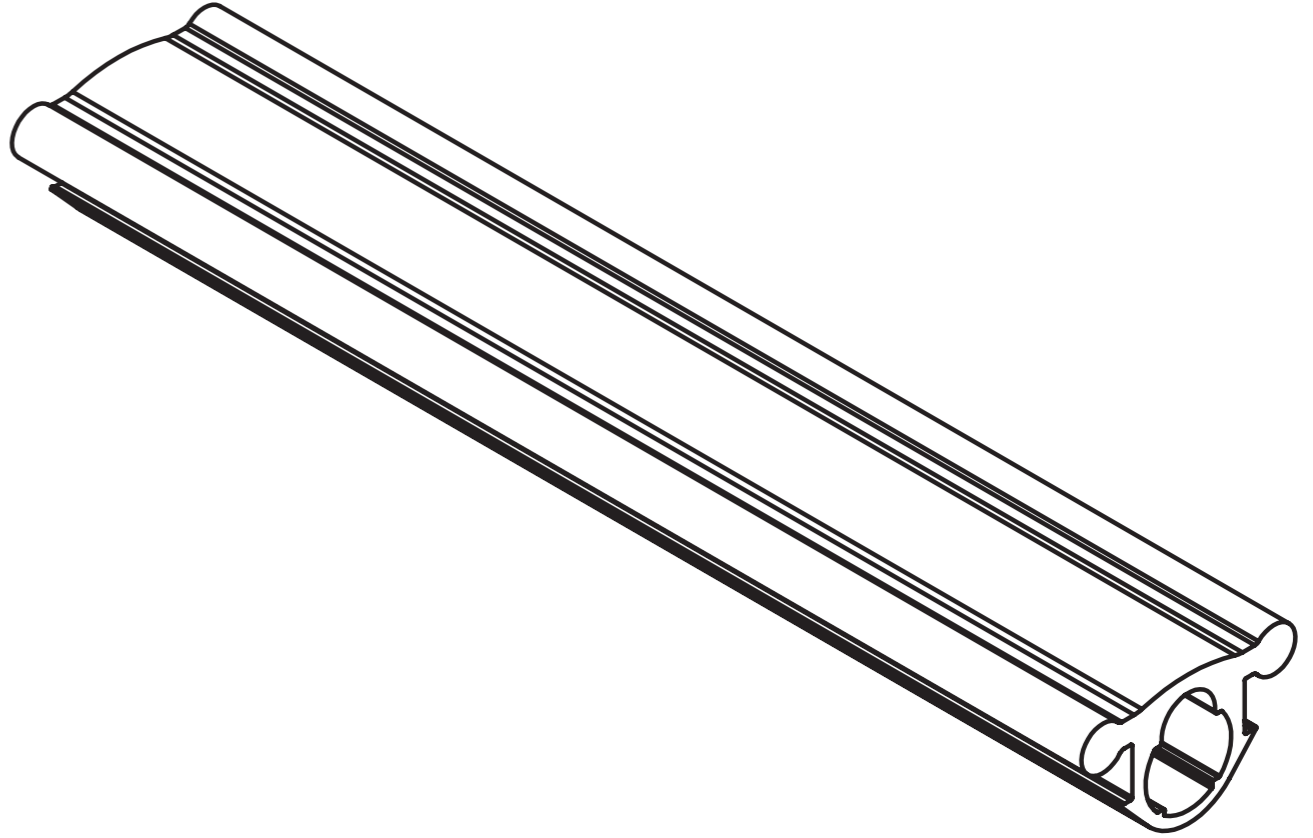
Подп. и дата

Инв. № дубл.

Взам. инв. №

Подп. и дата

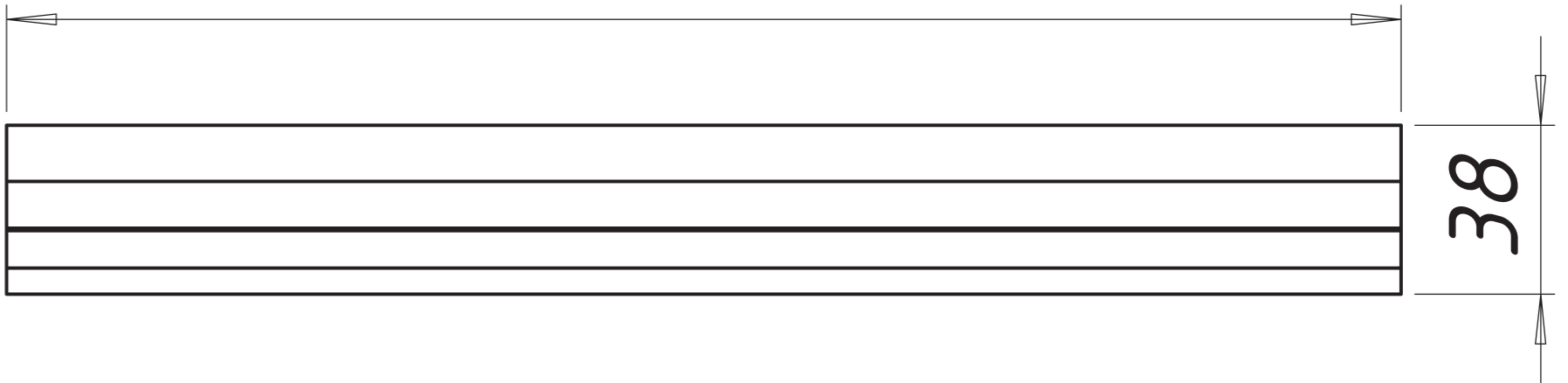
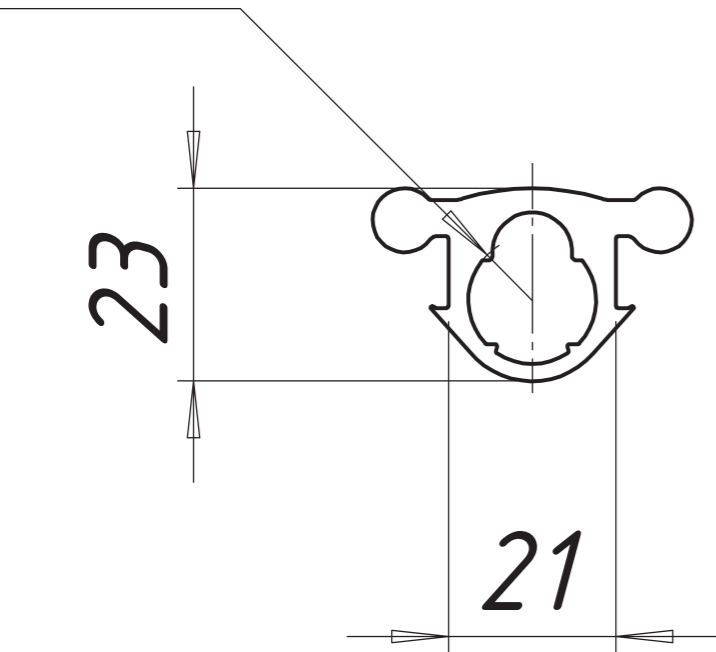
Инв. № подл.



∅ 13

23

21



Изм.	Лист	№ докум.	Подп.	Дата
Разраб.	Чекалкина			
Пров.				
Т. контр.				
Н. контр.				
Утв.				

СРП			
Видрогаситель для страт-профиля	Лит.	Масса	Масштаб
			1:2
	Лист	Листов 1	
ООО "ПК МКТ"			

Шифр:

Копировал

Формат А3

Файл: звукоизолирующий вкладыш для страта 41x41