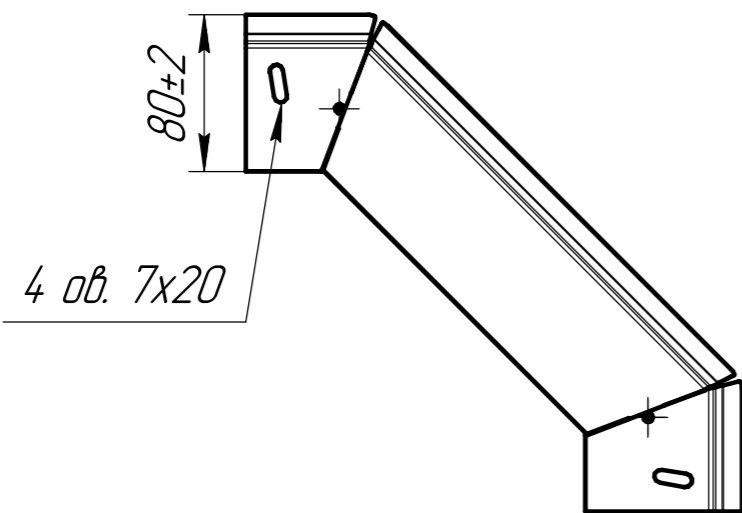
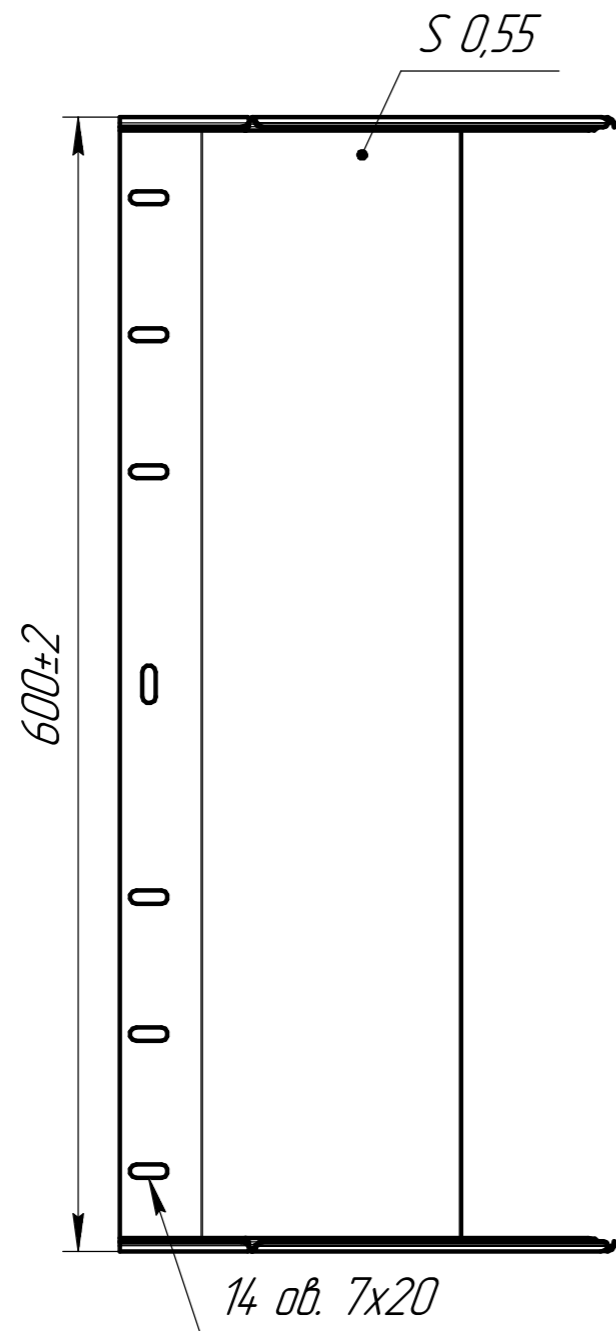


УВЕ90806006

√ Ra 12,5 (√)



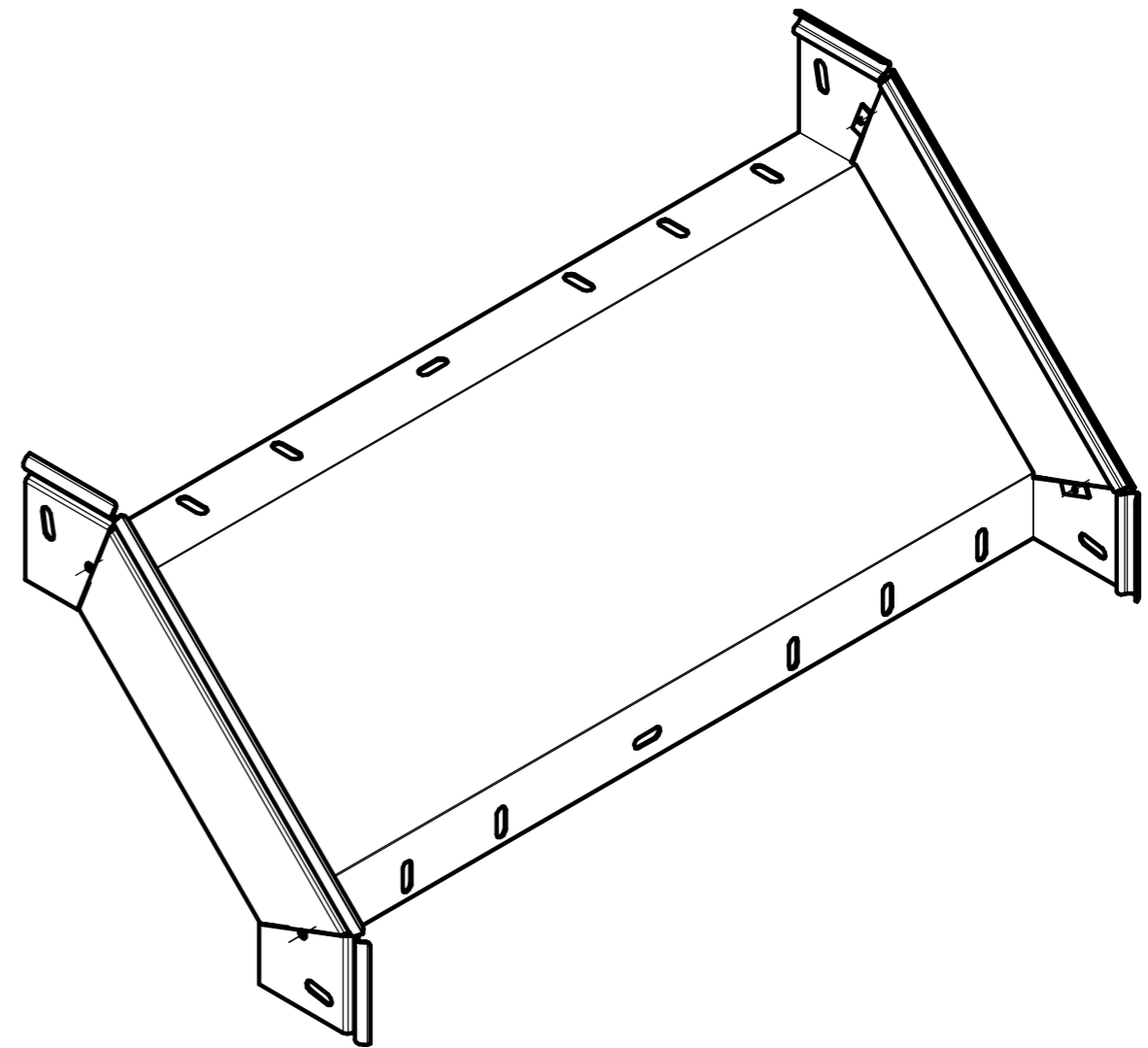
4 об. 7x20



600±2

R 0,55

14 об. 7x20



1 *Размеры для справок.
2 H14, h14, ± 1/2

Перв. примен.	
Справ. №	
Изм. № подл.	
Изм. № д.ц.д.	
Взам. инв. №	
Подп. и дата	
Изм. № подл.	

				УВЕ90806006				
Изм.	Лист	№ докум.	Подп.	Дата	Угол вертикальный 90°	Лит.	Масса	Масштаб
Разраб.							-	1:4
Проб.						Лист	Листов	1
Т.контр.						ООО "ПК МКТ"		
И.контр.								
Утв.								