

УВЕ90506006

√ Ra 12,5 (√)

Перв. примен.

Справ. №

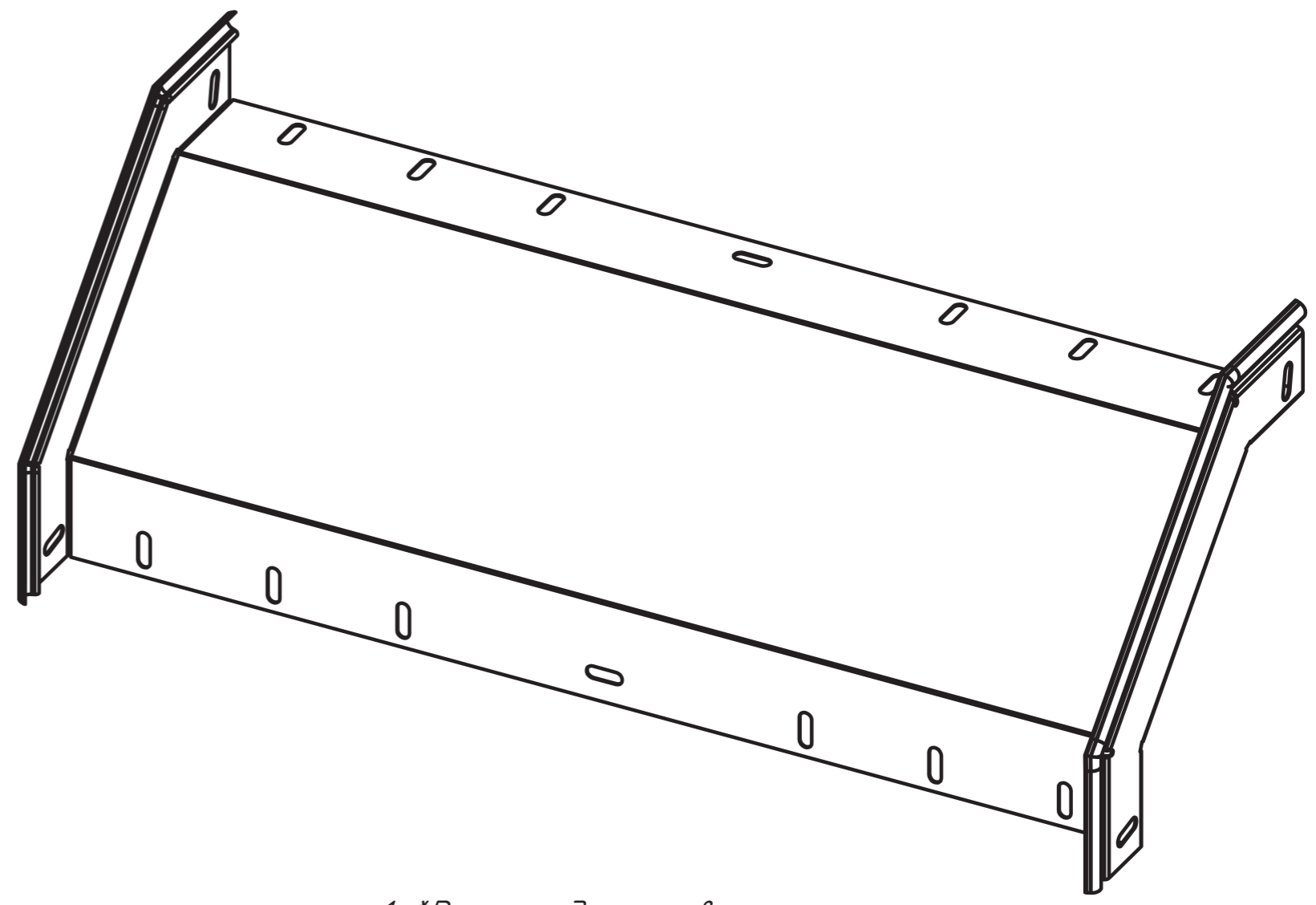
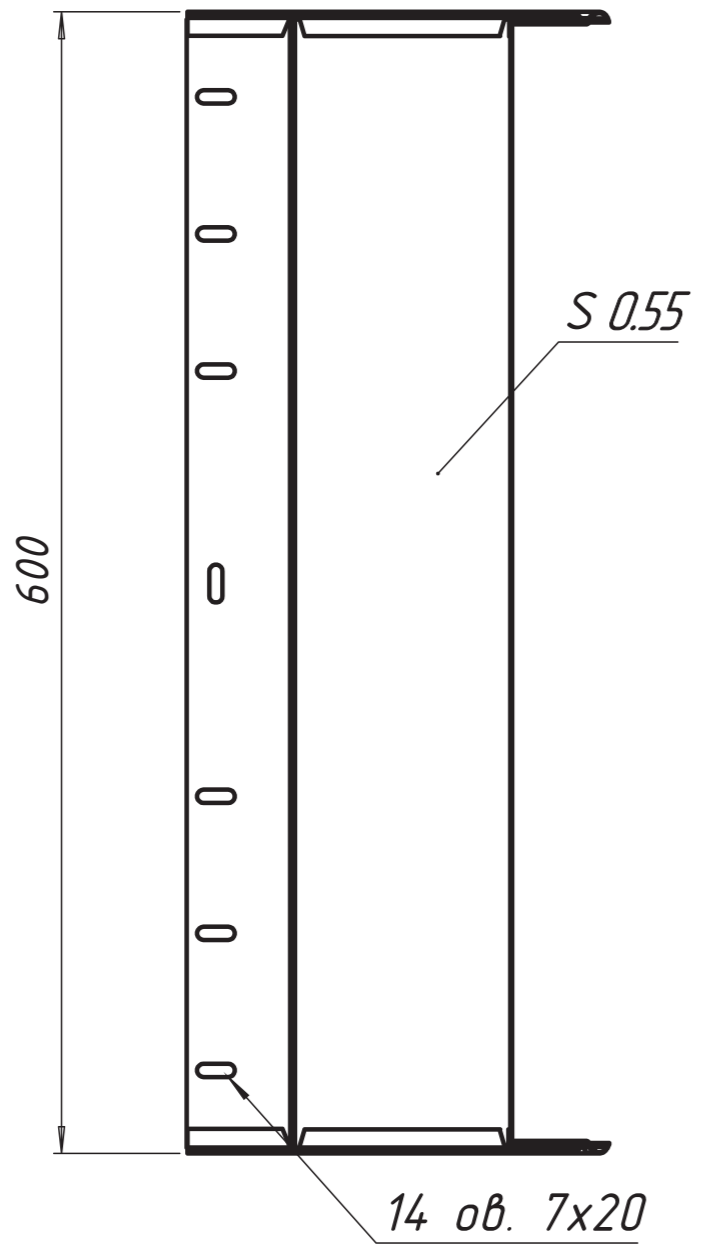
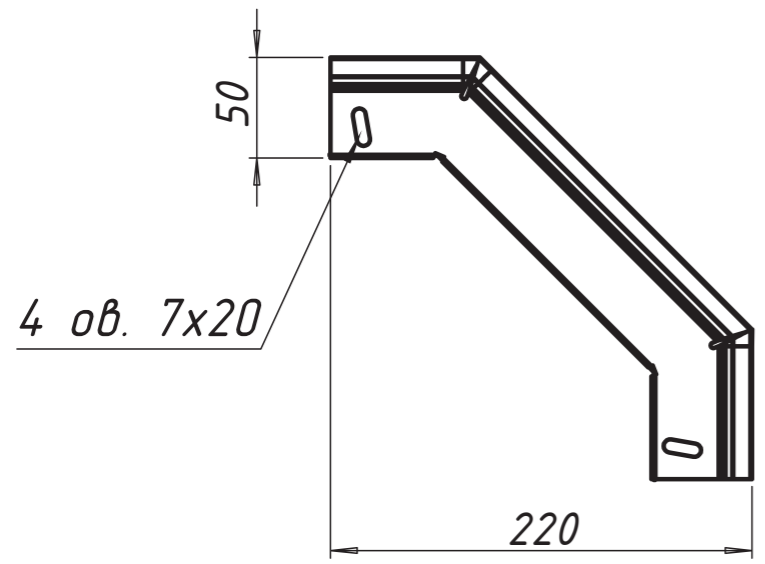
Подп. и дата

Инд. № дцкл.

Взам. инв. №

Подп. и дата

Инд. № подл.



1 *Размеры для справок.
2 H14, h14, ± 1/2

				УВЕ90506006			
Изм.	Лист	№ докум.	Подп.	Дата	Лит.	Масса	Масштаб
Разраб.	Чекалкина					-	-
Пров.					Угол вертикальный 90°		
Т.контр.							
И.контр.					Лист	Листов	1
Утв.					ООО "ПК МКТ"		