

FLJ

$\sqrt{Ra\ 12,5}$

Перв. примен.

Справ. №

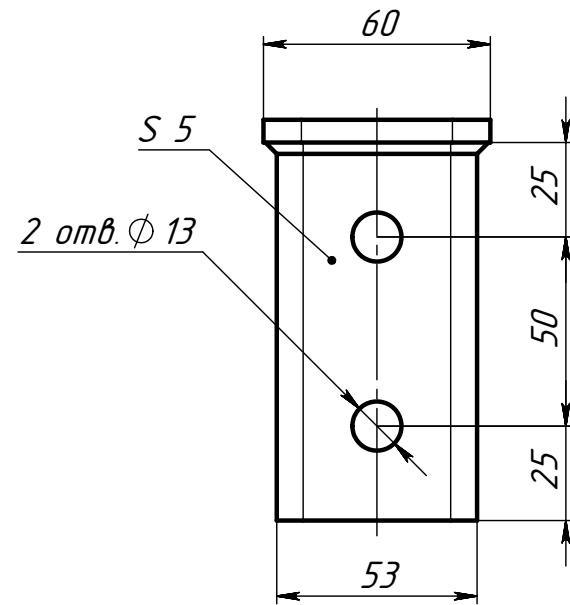
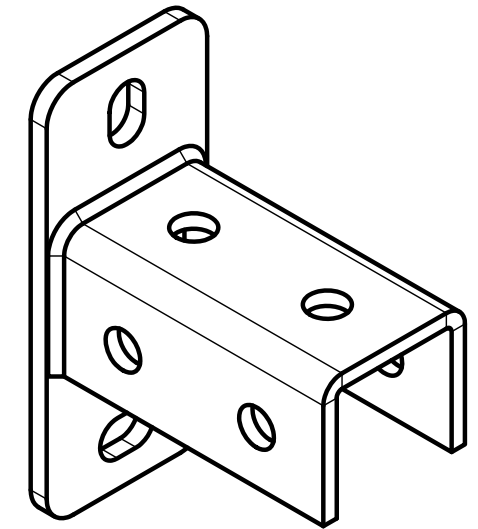
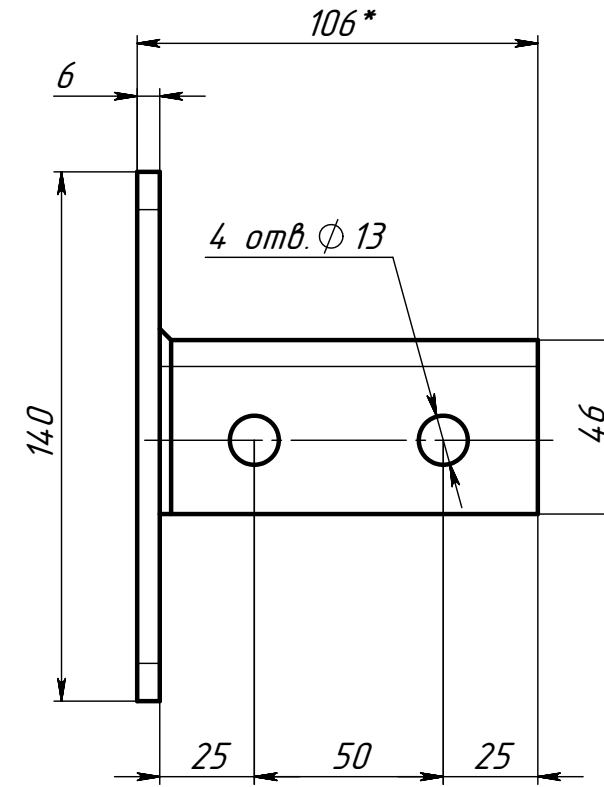
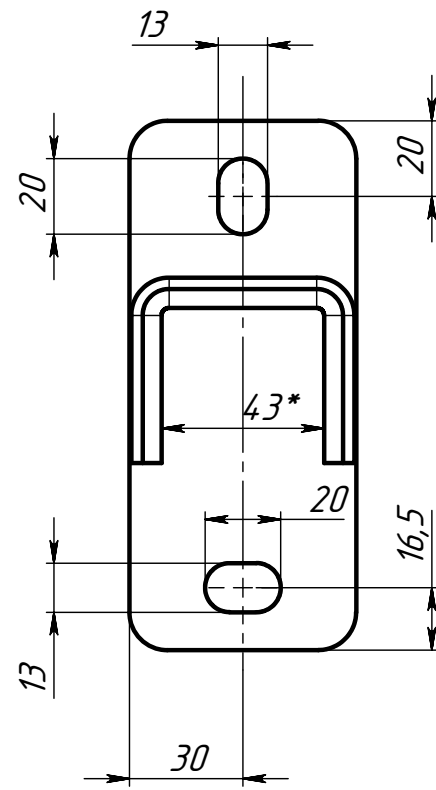
Подп. и дата

Инв. № дубл.

Взам. инв. №

Подп. и дата

Инв. № подл.



1 *Размеры для справок.
2 H14, h14, ±t2/2.

					СПУ			
Изм.	Лист	№ докум.	Подп.	Дата	Стра-подвес одинарный с узкой пяткой для сборной потолочной стойки	Лит.	Масса	Масштаб
Разраб.	Езерский						0.84	1:2
Пров.						Лист	Листов 1	
Т. контр.						ООО "ПК МКТ"		
Н. контр.								
Утв.								

Шифр:

Формат А3