

0203

Перв. примен.

Справ. №

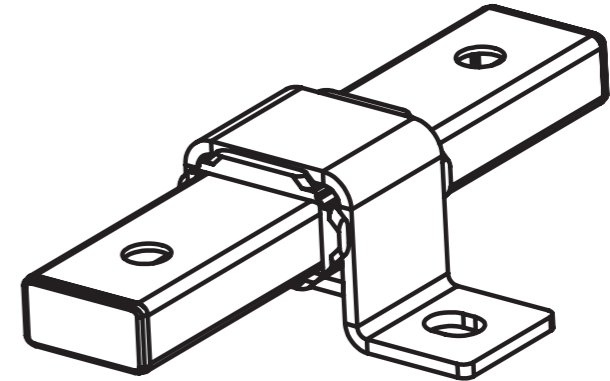
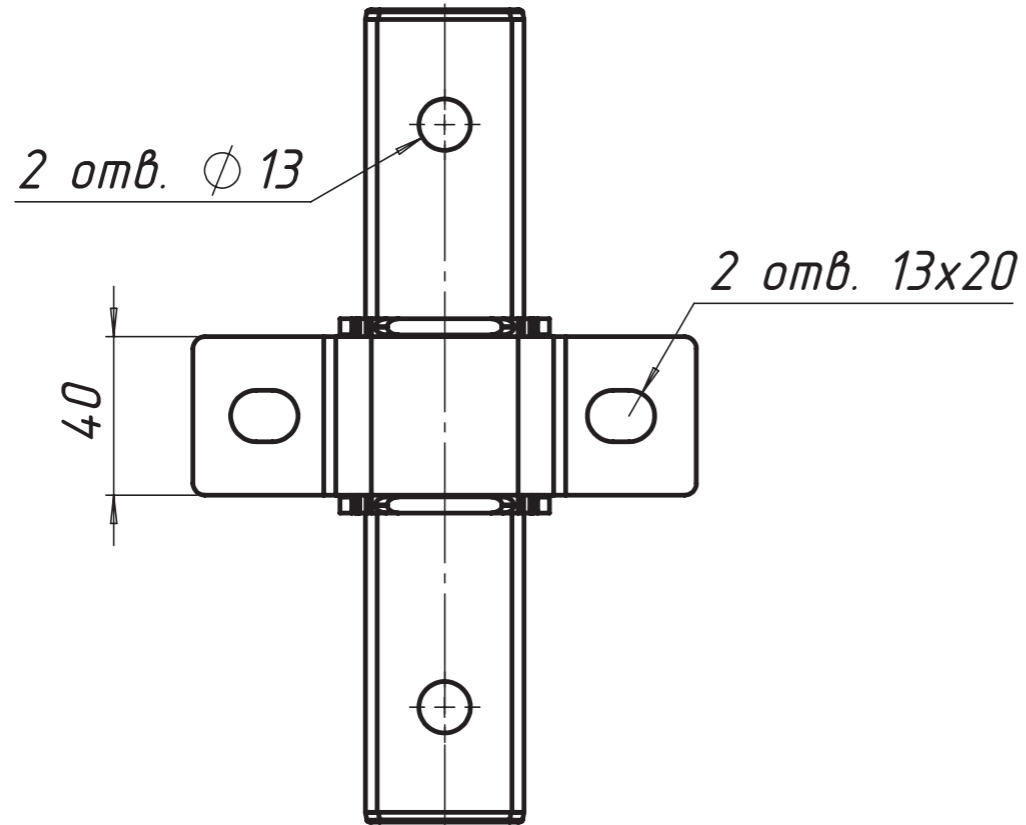
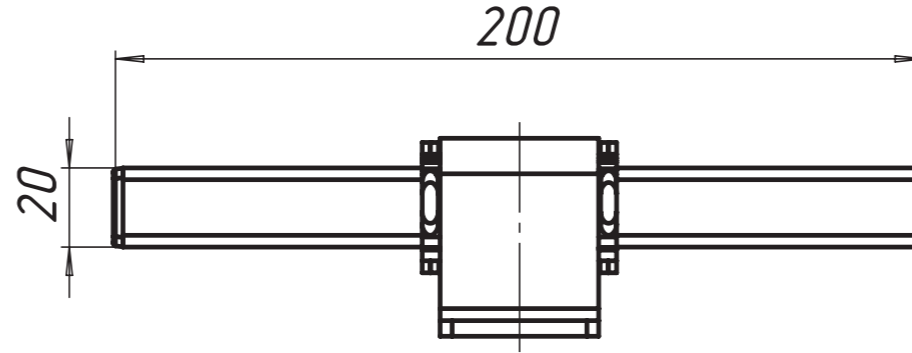
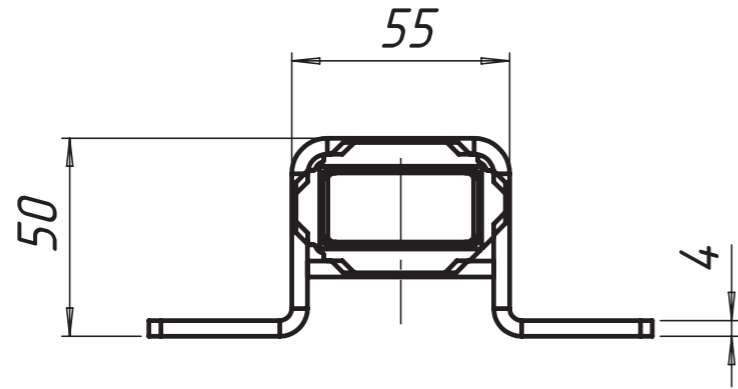
Подп. и дата

Инв. № дубл.

Взам. инв. №

Подп. и дата

Инв. № подл.



Изм.	Лист	№ докум.	Подп.	Дата
Разраб.	Чекалкина			
Пров.				
Т. контр.				
Н. контр.				
Утв.				

0203			
Скользкая опора 40x20	Лит.	Масса	Масштаб
			1:5
	Лист	Листов 1	
000 «ПК МКТ»			

Шифр:

Копировал

Формат А3