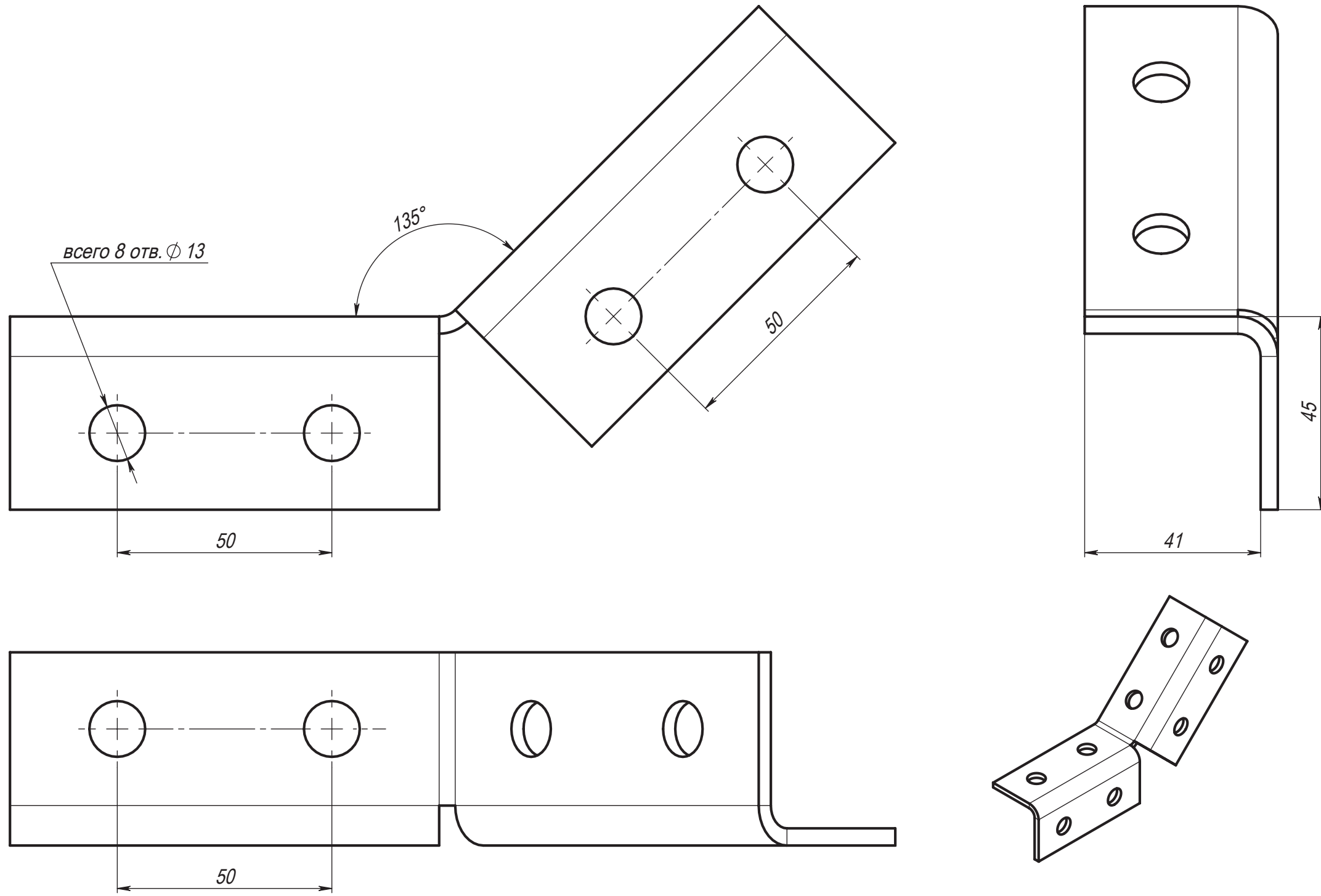


С78663

$\sqrt{Ra 12,5}$



Перв. примен.
Справ. №
Подп. и дата
Изн. № дубл.
Взам. изн. №
Подп. и дата
Изн. № подл.

- 1 Размеры для справок.
- 2 Н14, h14, ±t2/2.

Изм.	Лист	№докум.	Подп.	Дата
Разраб.		Чекалкина		
Пров.				
Т.контр.				
Н.контр.				
Утв.				

СЧУ845			
Соединитель угловой усиленный 45° 8 отверстий	Лит.	Масса	Масштаб
			1:1
	Лист	Листов1	
ООО "ПК МКТ"			

Шифр:

Копировал

Формат А3

Файл: КМ