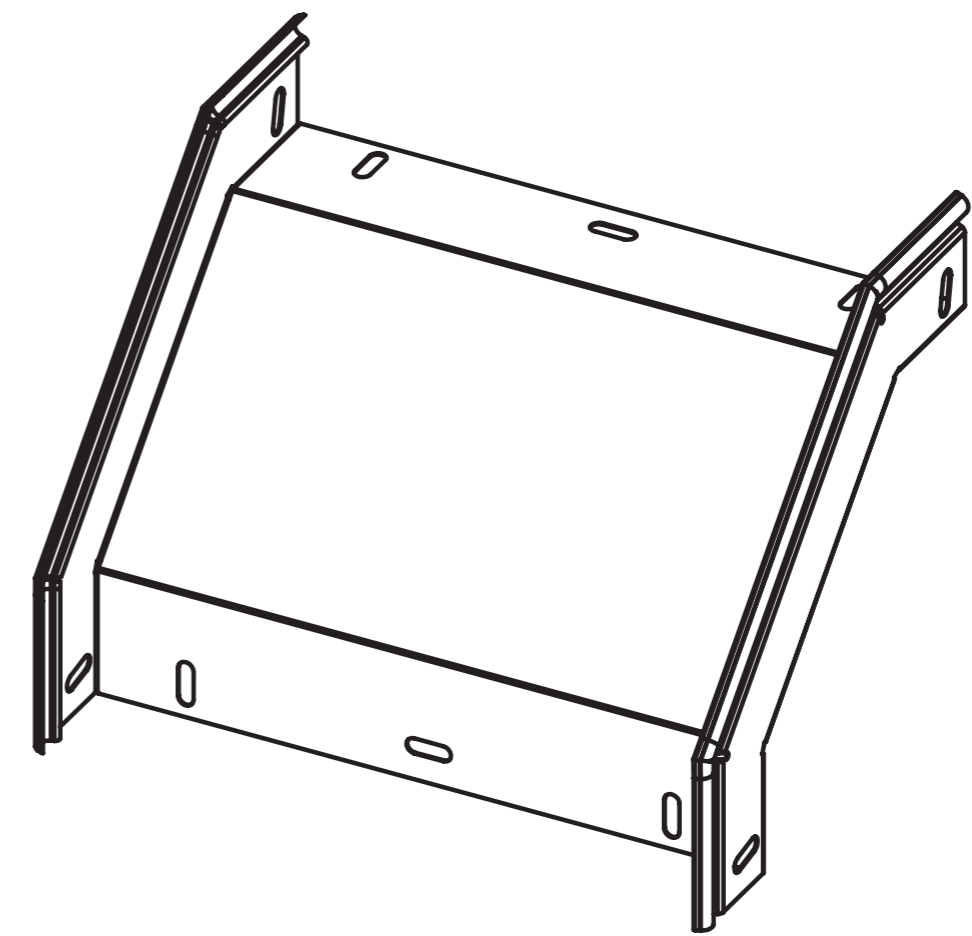
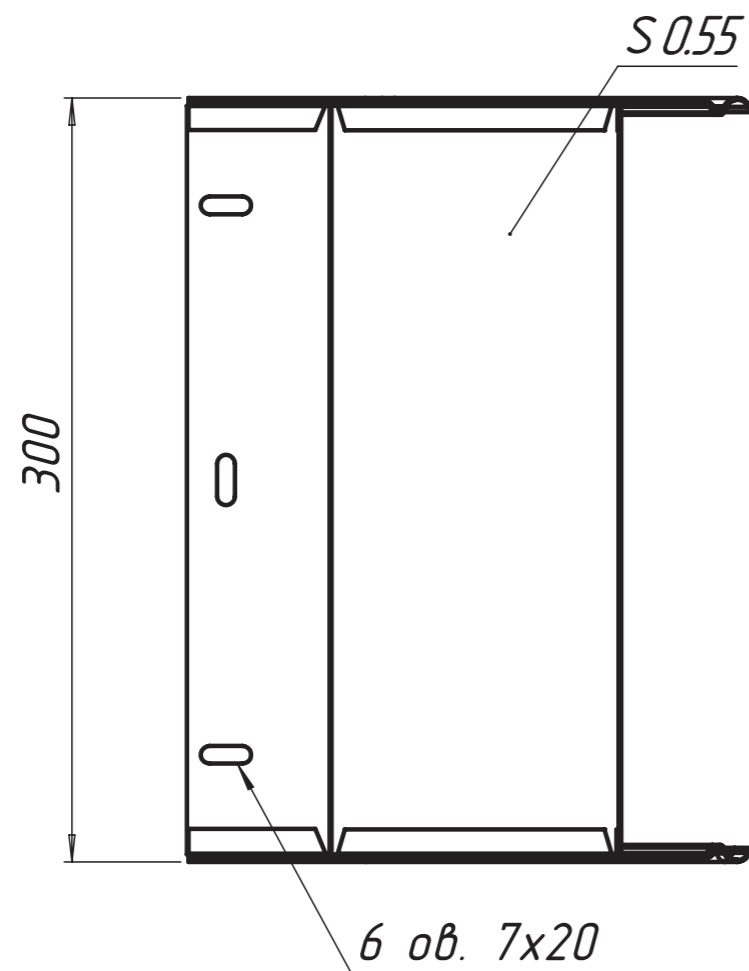
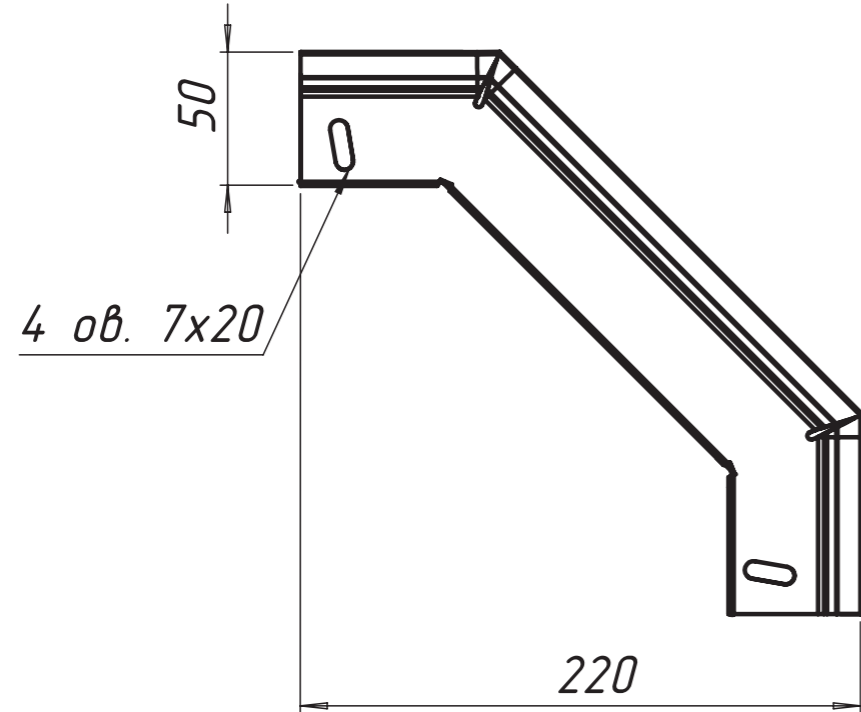


УВЕ90503006

√ Ra 12,5 (√)



1 *Размеры для справок.
2 Н14, h14, ± 1/2.

Перв. примен.	
Справ. №	
Подп. и дата	
Инв. № дцкл.	
Взам. инв. №	
Подп. и дата	
Инв. № подл.	

				УВЕ90503006				
Изм.	Лист	№ док-м.	Подп.	Дата	Угол вертикальный 90°	Лит.	Масса	Масштаб
		Чекалкина					-	-
Разраб.						Лист	Листов	1
Проб.						ООО "ПК МКТ"		
Т.контр.								
Н.контр.								
Утв.								