

УВЕ90101506

√ Ra 12,5 (√)

Перв. примен.

Справ. №

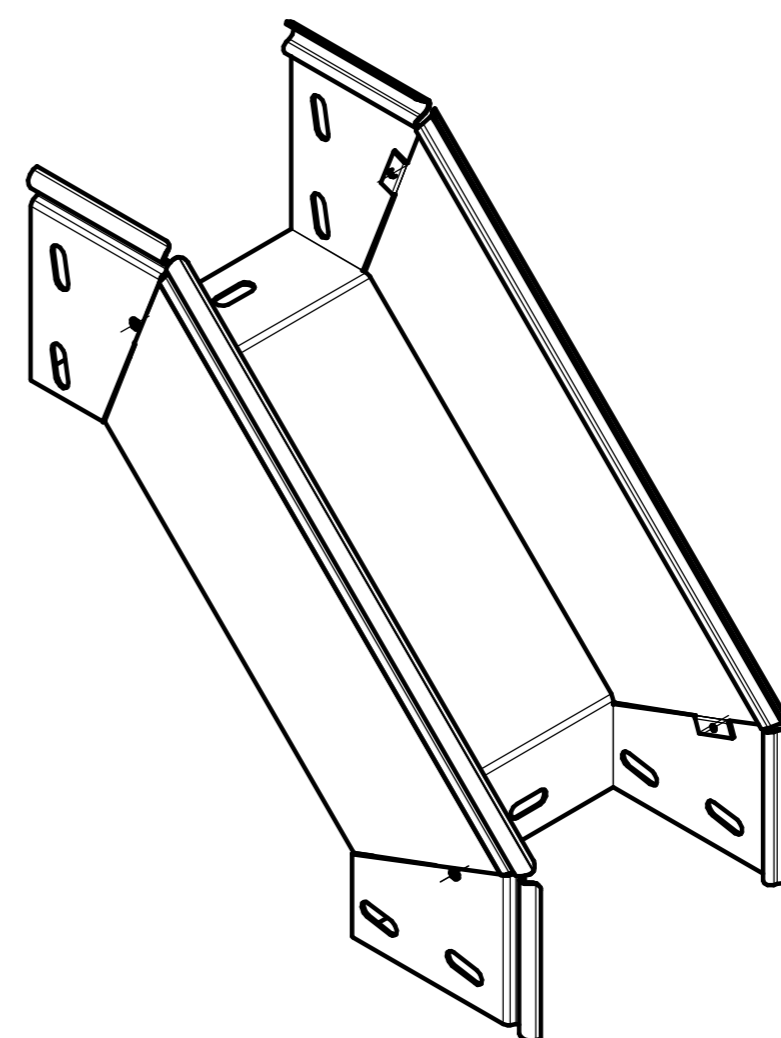
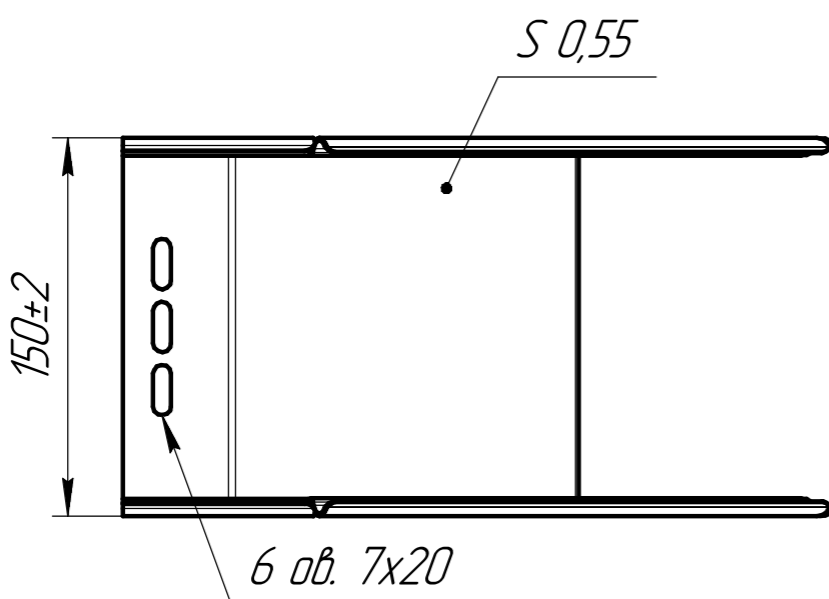
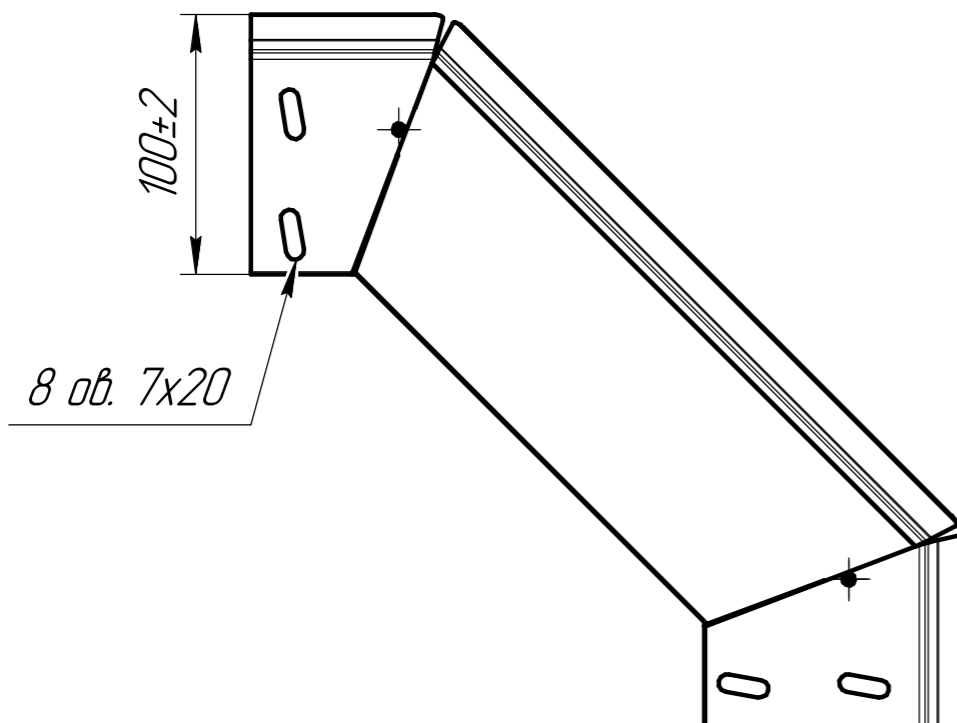
Подп. и дата

Инд. № д.ц.д.

Взам. инв. №

Подп. и дата

Инд. № подл.



1 *Размеры для справок.
 2 Н14, h14, ± $\frac{IT14}{2}$.

					УВЕ90101506			
Изм.	Лист	№ докум.	Подп.	Дата	Угол вертикальный 90°	Лит.	Масса	Масштаб
Разраб.							-	1:4
Проб.						Лист	Листов	1
Т.контр.						ООО "ПК МКТ"		
Н.контр.								
Утв.								