

ЛЛП803010-ГЦ

$\sqrt{Ra} 12,5$

Перв. примен.

Справ. №

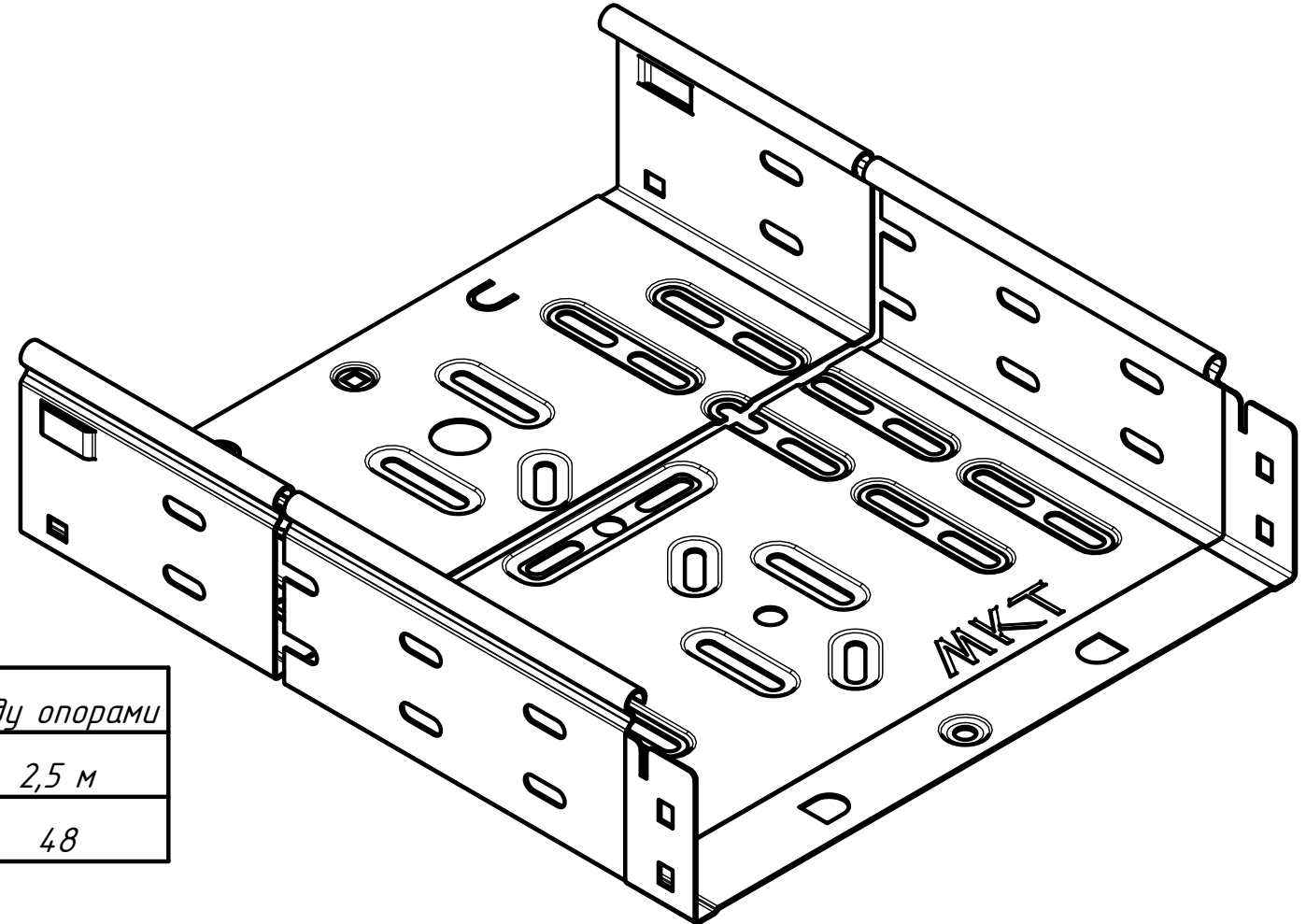
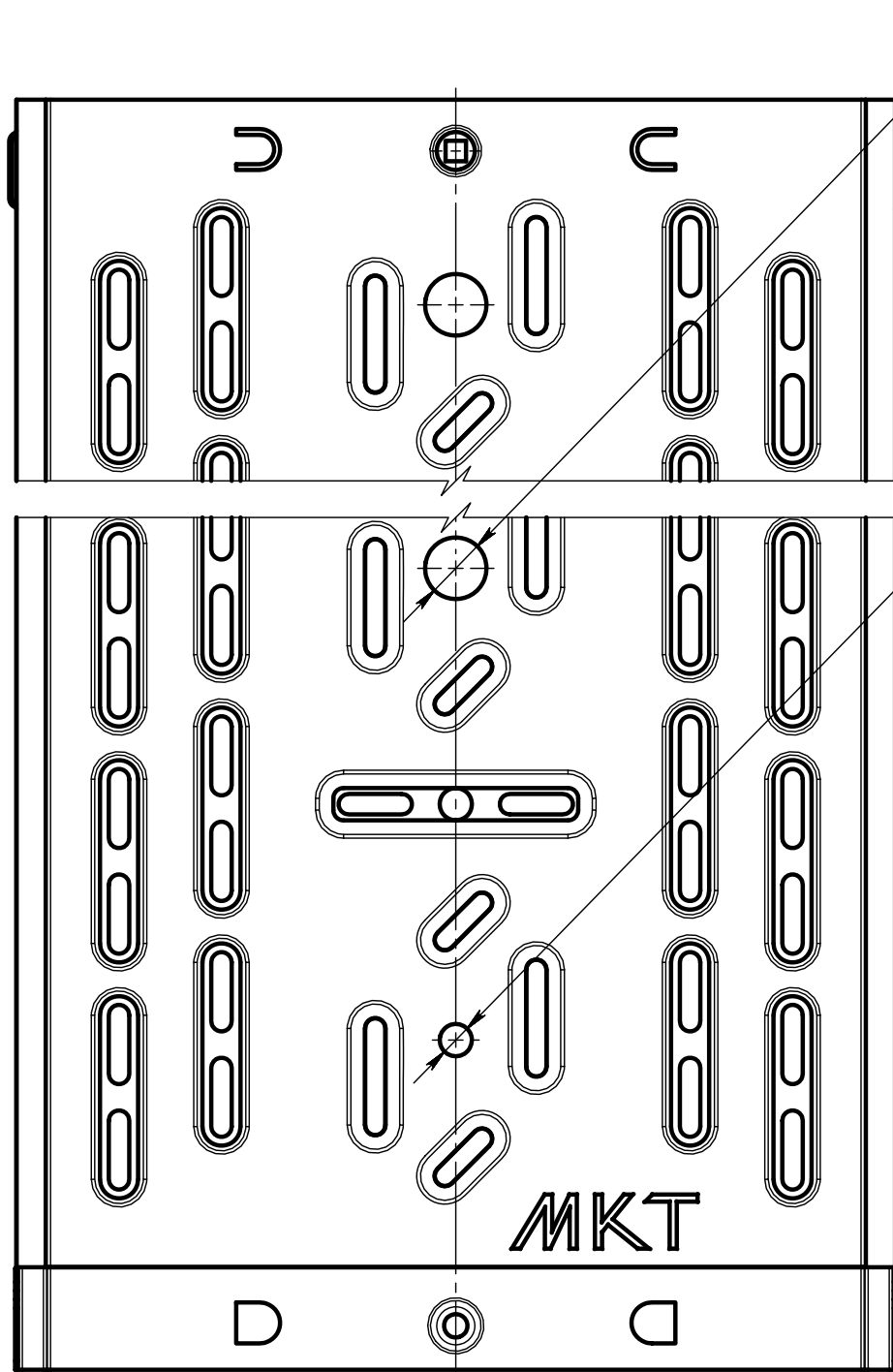
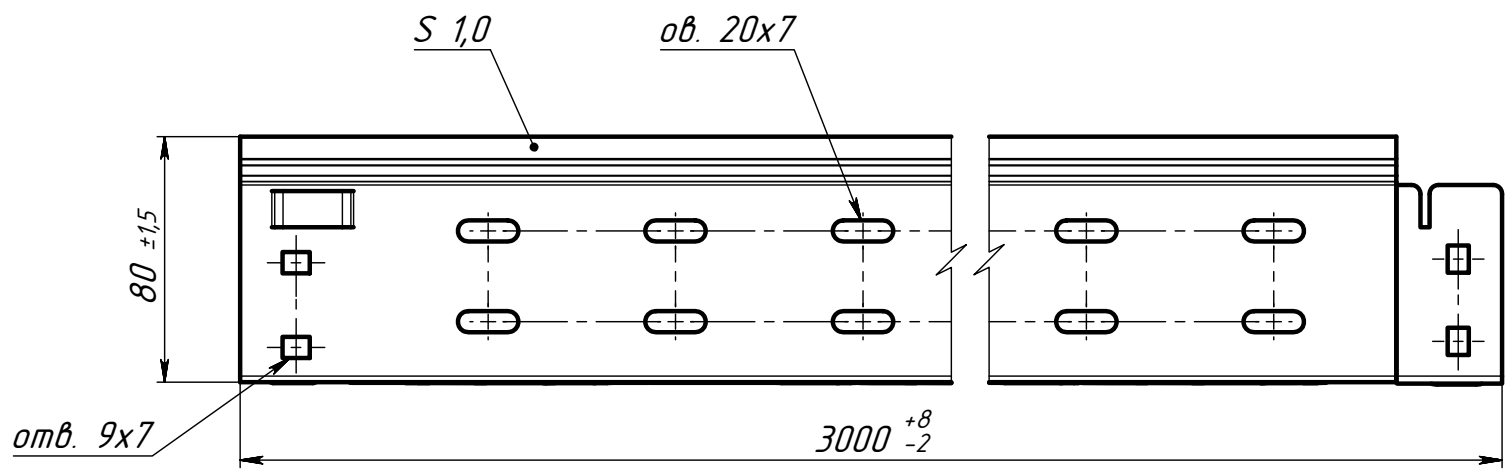
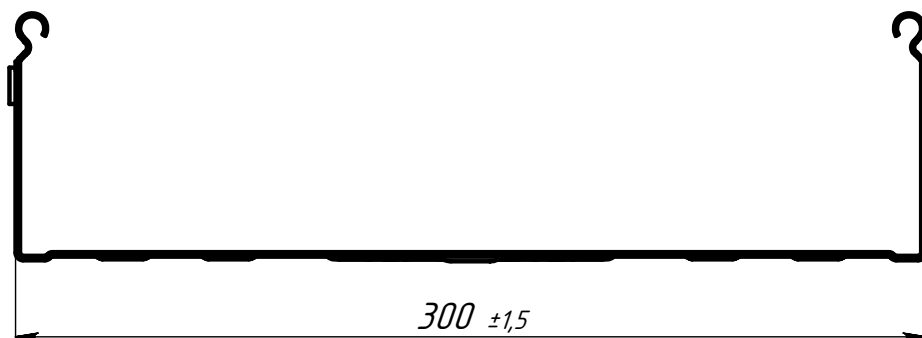
Подп. и дата

Инв. № дубл.

Взам. инв. №

Подп. и дата

Инв. № подл.



БРН кг/м, при расстоянии между опорами

1,5 м	2,0 м	2,5 м
112	60	48

- 1 *Размер для справок.
- 2 Радиусгиба обеспечивается инструментом.
- 3 Неуказанные предельные отклонения размеров Н14, н14, ±t2/2.

Изм.	Лист	№ докум.	Подп.	Дата
Разраб.	Езерский			
Пров.				
Т. контр.				
Н. контр.				
Утв.				

ЛЛП803010-ГЦ			
Лоток перфорированный 80x300x3000	Лит.	Масса	Масштаб
		-	1:2.5
	Лист	Листов 1	
Горячее цинкование погружением после изготовления		ООО "ПК MKT"	

Шифр:

Формат А3