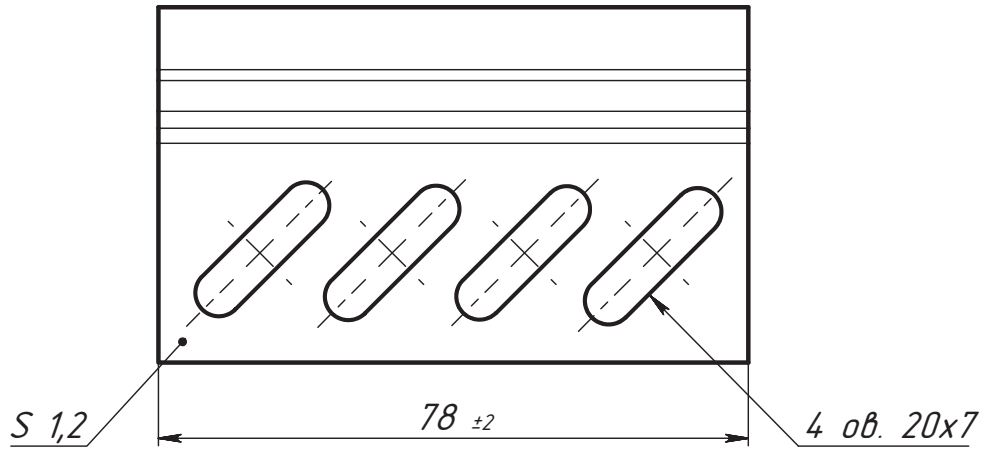
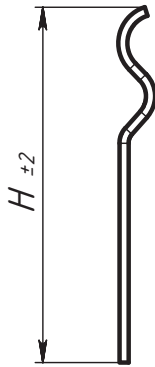


БД

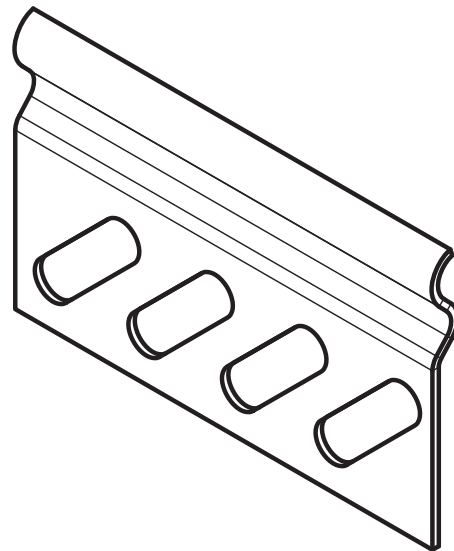
$\sqrt{Ra} 12,5$

Перв. примен.

Справ. №



Артикул	H, мм
СУ50	47
СУ80	77
СУ100	97



- 1 *Размер для справок.
- 2 Профиль гребов обеспечивается инструментом.
- 3 Неуказанные предельные отклонения размеров H14, h14, ±t2/2.

Подл. и дата

Инв. № дубл.

Взам. инв. №

Подл. и дата

Инв. № подл.

Изм.	Лист	№ докум.	Подп.	Дата
Разраб.		Езерский		
Пров.				
Т. контр.				
Н. контр.				
Утв.				

<p>СУ</p> <p>Соединитель универсальный</p>			
Лит.	Масса	Масштаб	
	-	1:1	
Лист	Листов 1		
ООО "ПК МКТ"			