

Перв. примен.

Справ. №

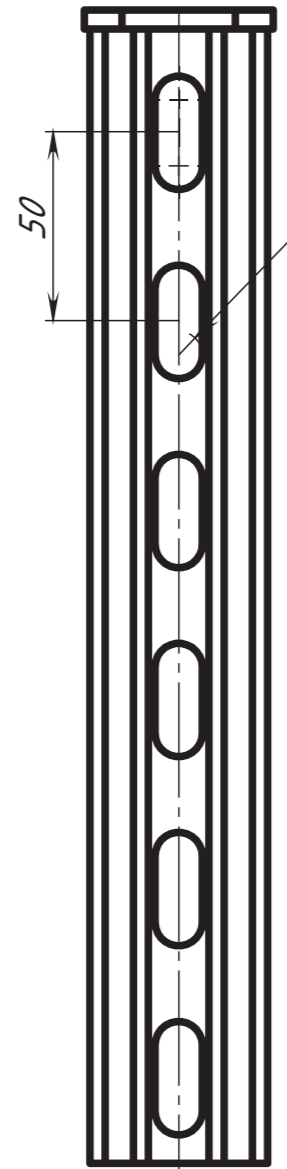
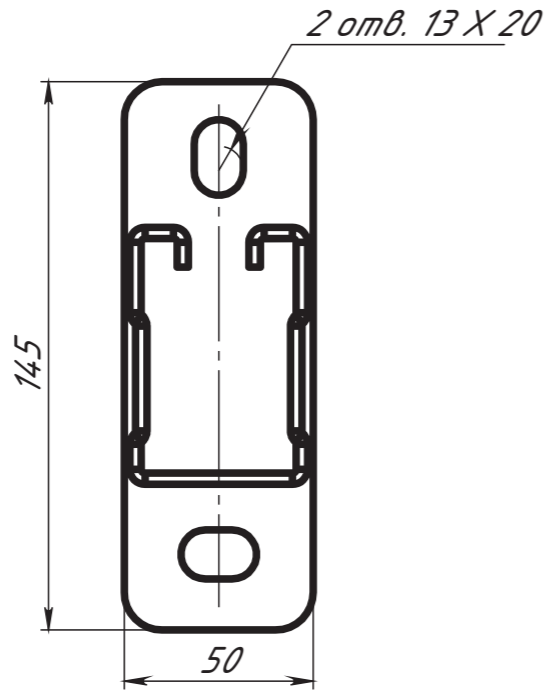
Подп. и дата

И/инв. № дубл.

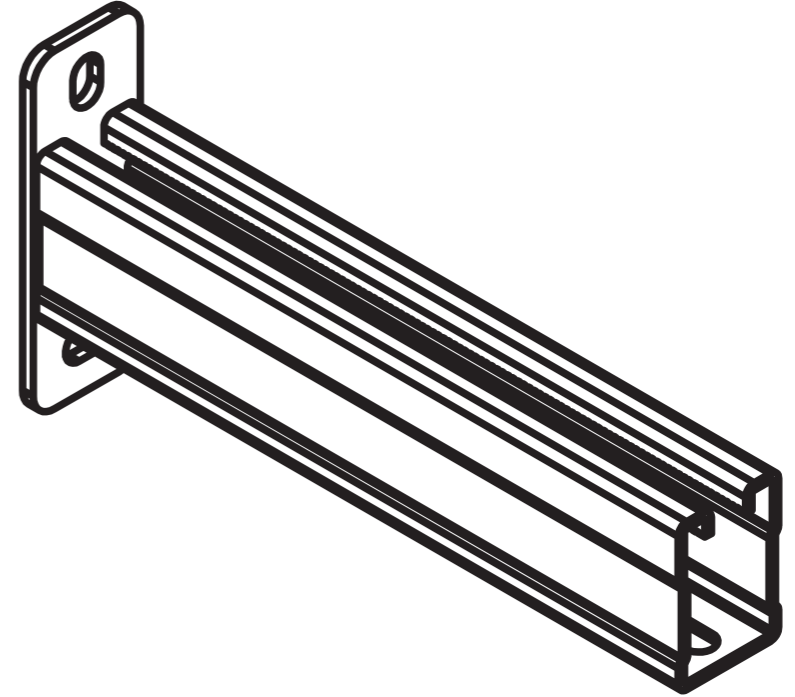
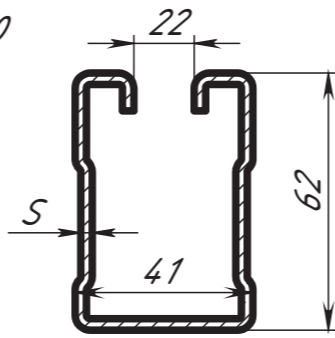
Взам. инв. №

Подп. и дата

И/инв. № подл.



12,5 X 30



1 \*Размеры для справок.  
2 H14, h14, ±t/2.

Изм.	Лист	№ докум.	Подп.	Дата
Разраб.		Чекалкина		
Пров.				
Т. контр.				
Н. контр.				
Утв.				

Страт-консоль 62x41			
СК62	Лит.	Масса	Масштаб
		-	1:2
	Лист	Листов 1	
ООО "ПК МКТ"			