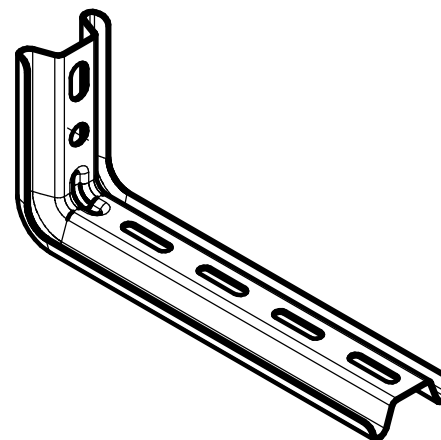
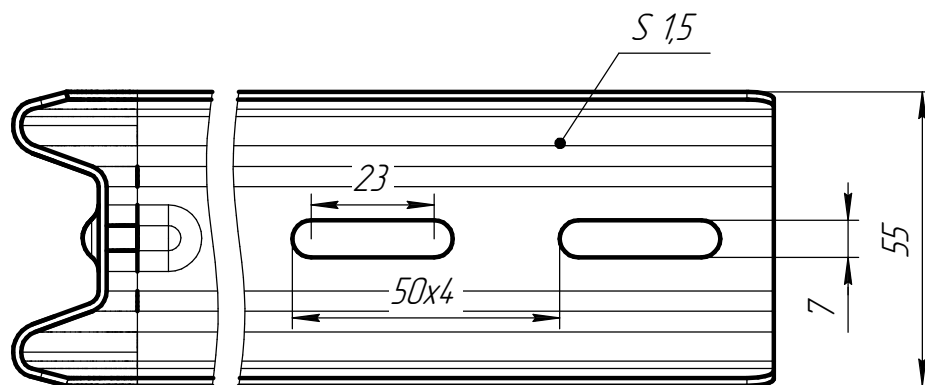
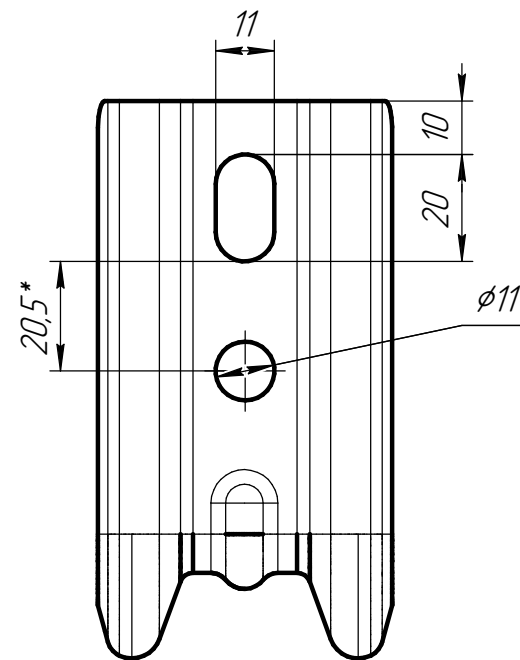
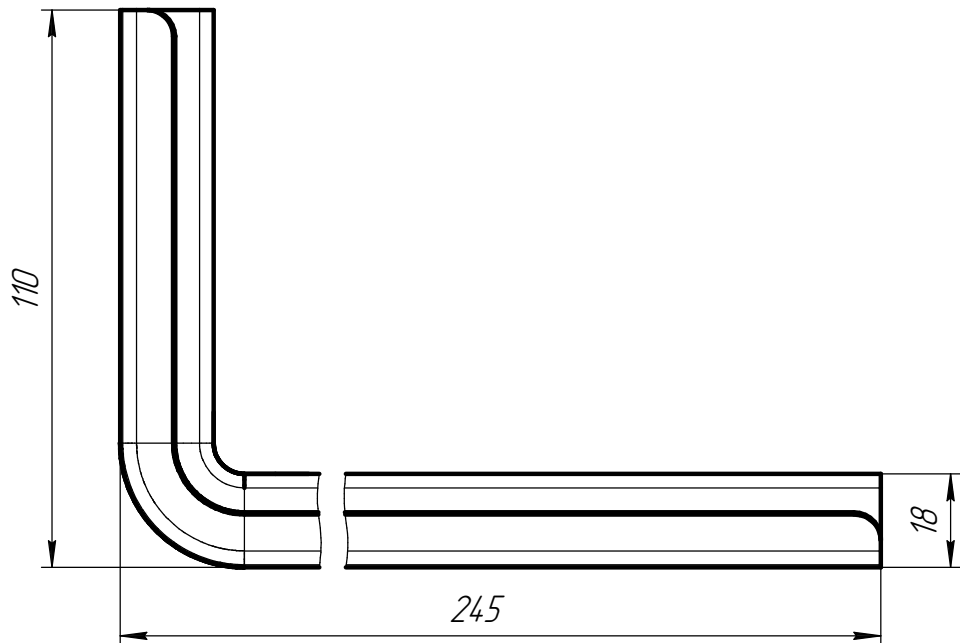


0021/110

$\sqrt{Ra\ 12,5 (\sqrt{1})}$



- 1 \*Размеры для справок.
- 2 Н14, н14,  $\pm \frac{IT14}{2}$ .

					0021/110		
Изм.	Лист	№ докум.	Подп.	Дата	0021/110 Омега подвес настенный		
Разраб.							
Проб.							
Т.контр.					Лист	Листов	1
Н.контр.					000 "ПК МКТ"		
Утв.					Копировал		

Лит.	Масса	Масштаб
	0,28	1:1
Лист	Листов	1

Перв. исполнен.

Справ. №

Подп. и дата

Инд. № дудл

Взам. инв. №

Подп. и дата

Инд. № подл.