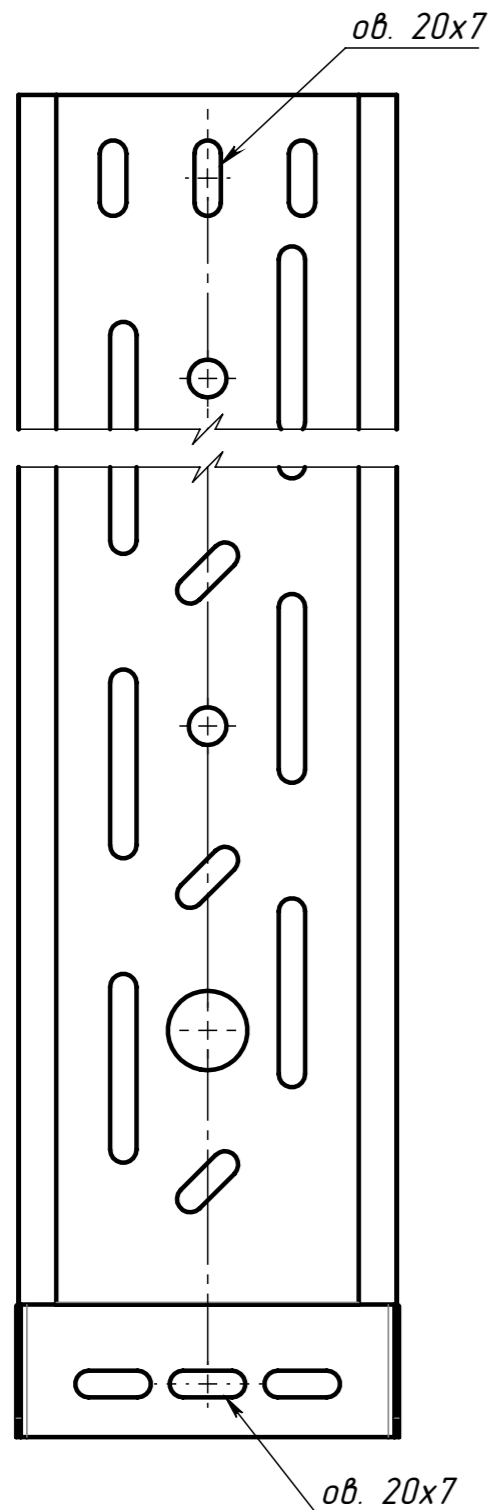
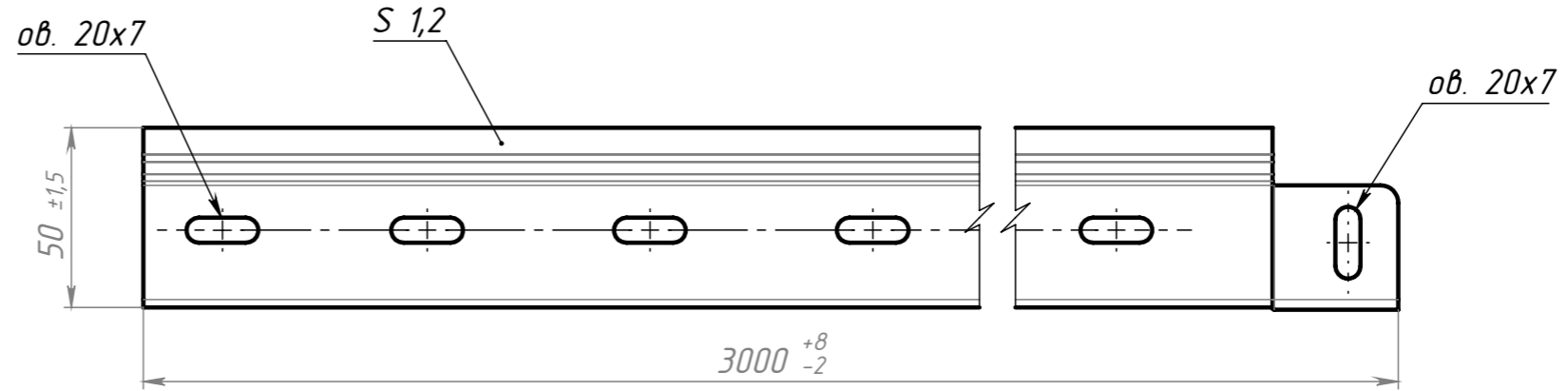
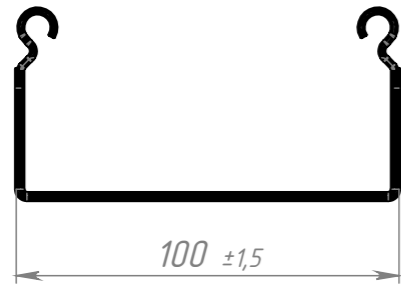
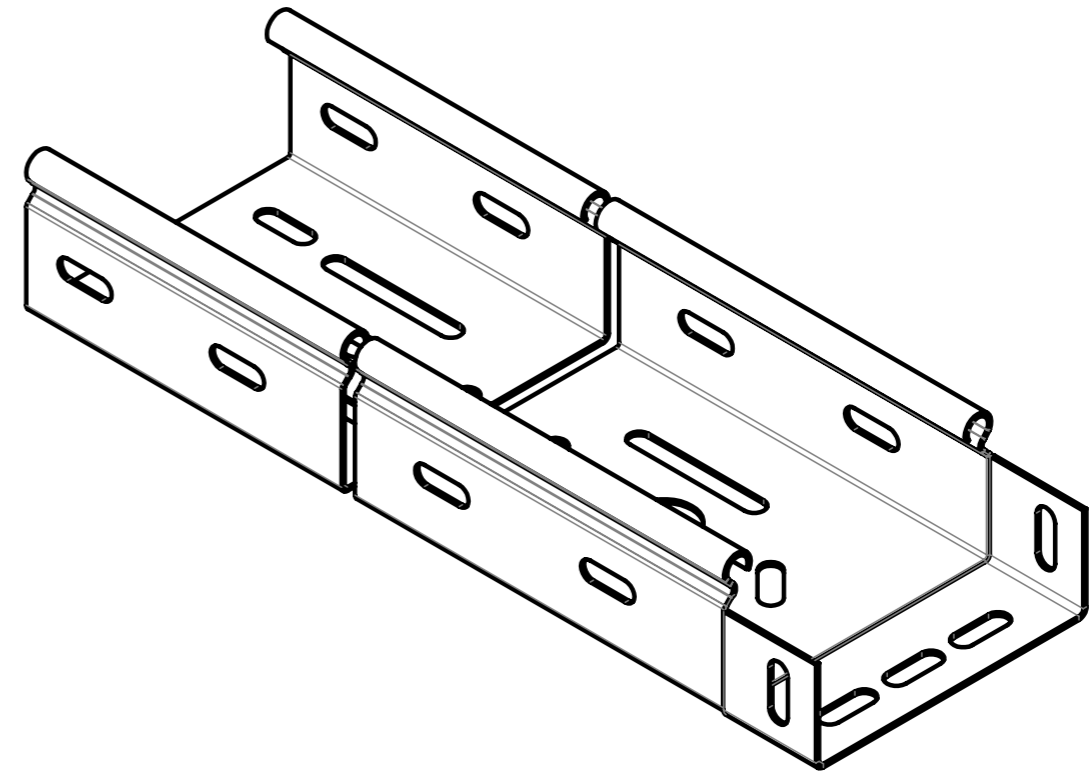


ЛЛП501012

$\sqrt{Ra\ 12,5}$



БРН кг/м, при расстоянии между опорами		
1,5 м	2,0 м	2,5 м
100	54	27



- 1 *Размер для справок.
- 2 Радиусгиба обеспечивается инструментом.
- 3 Неуказанные предельные отклонения размеров Н14, н14, ±t2/2.

Перв. примен.
Справ. №
Подп. и дата
Инв. № дубл.
Взам. инв. №
Подп. и дата
Инв. № подл.

					ЛЛП501012			
Изм.	Лист	№ докум.	Подп.	Дата	Лоток перфорированный 50x100x3000	Лит.	Масса	Масштаб
Разраб.	Чекалкина						-	1:2
Пров.						Лист	Листов 1	
Т. контр.						ООО "ПК МКТ"		
Н. контр.					Сталь, оцинкованная по методу Сендзимира			
Утв.								
Шифр:								