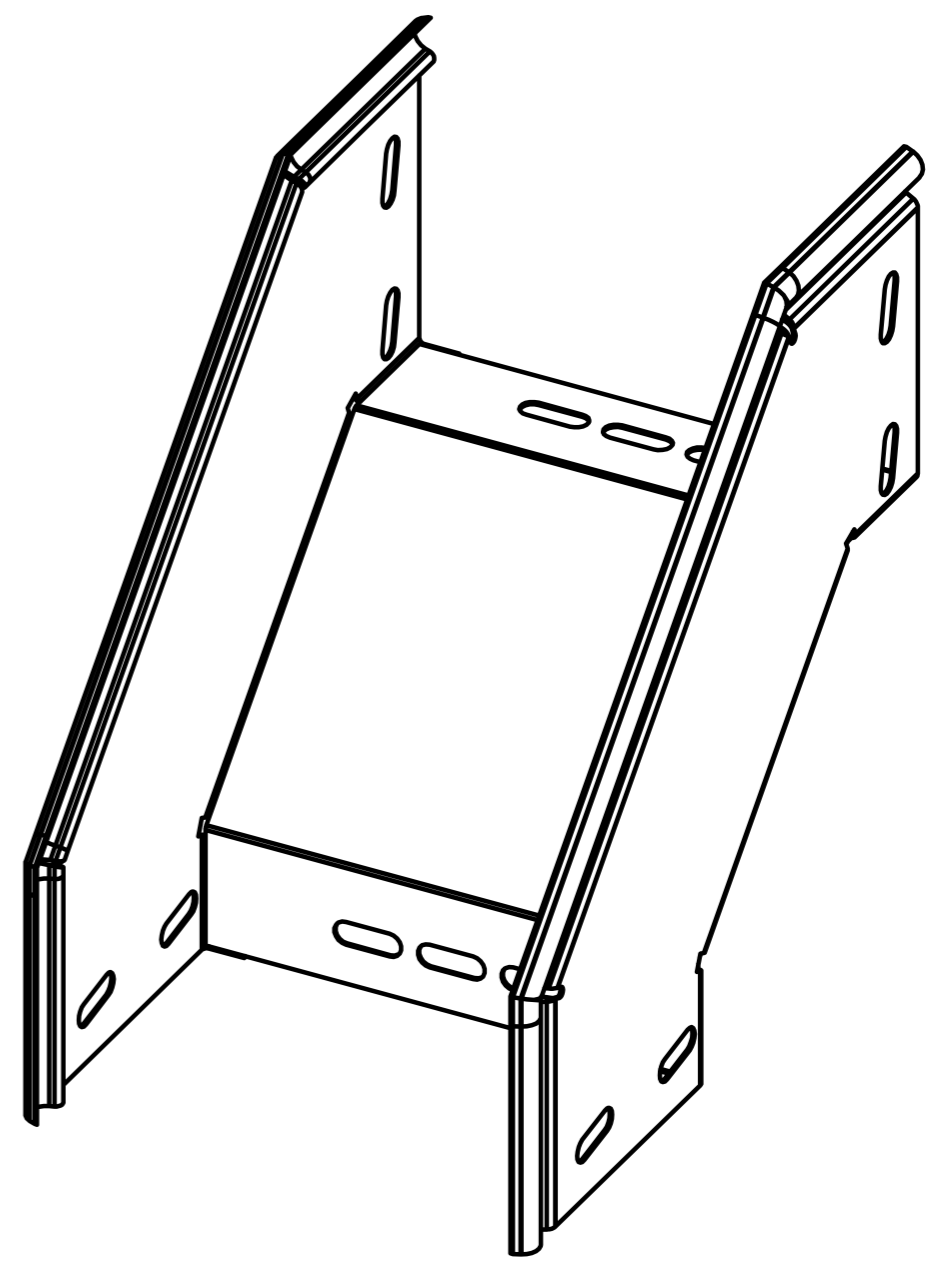
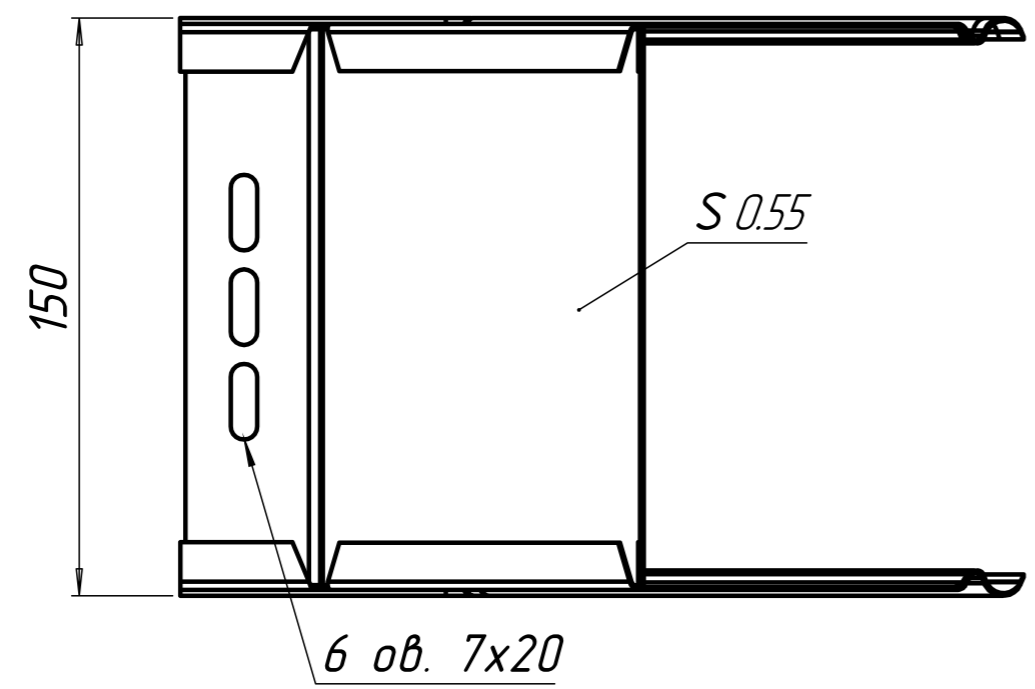
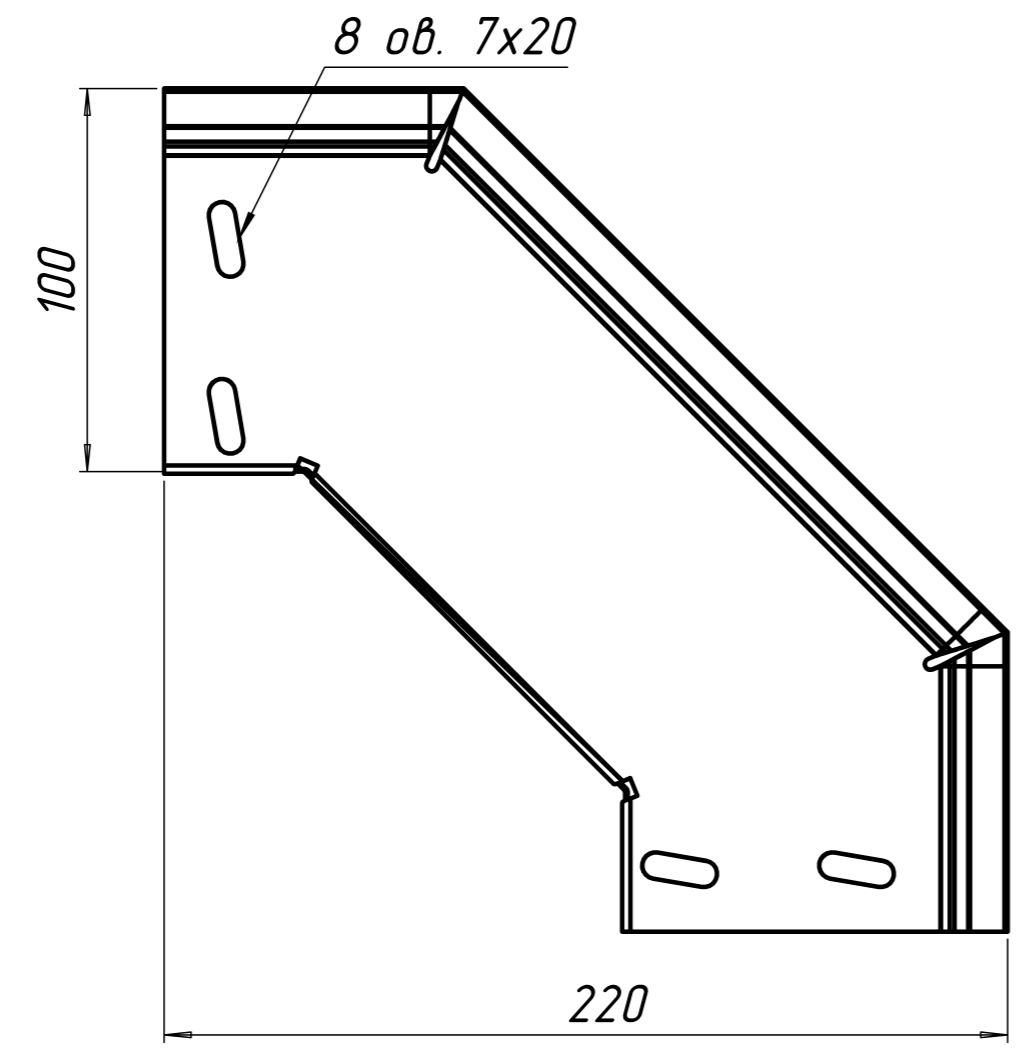


√ Ra 12,5 (√)

УВЕ90101506

Перв. примен.  
Справ. №  
Подп. и дата  
Инв. № дцкл.  
Взам. инв. №  
Подп. и дата  
Инв. № подл.



1 \*Размеры для справок.  
2 H14, h14, ±  $\frac{IT14}{2}$ .

				УВЕ90101506			
Изм.	Лист	№ докум.	Подп.	Дата	Лит.	Масса	Масштаб
Разраб.		Чекалкина				-	:
Проб.					Лист 1		
Т.контр.					Листов 1		
Н.контр.					000 "ПК МКТ"		
Утв.							