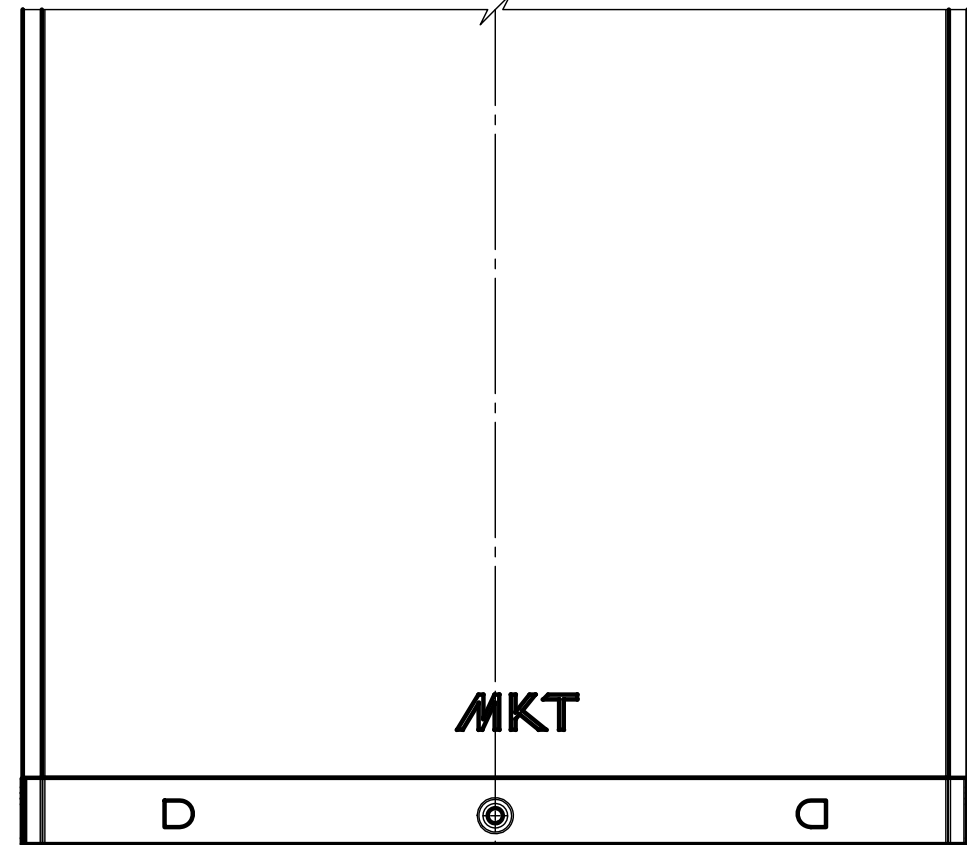
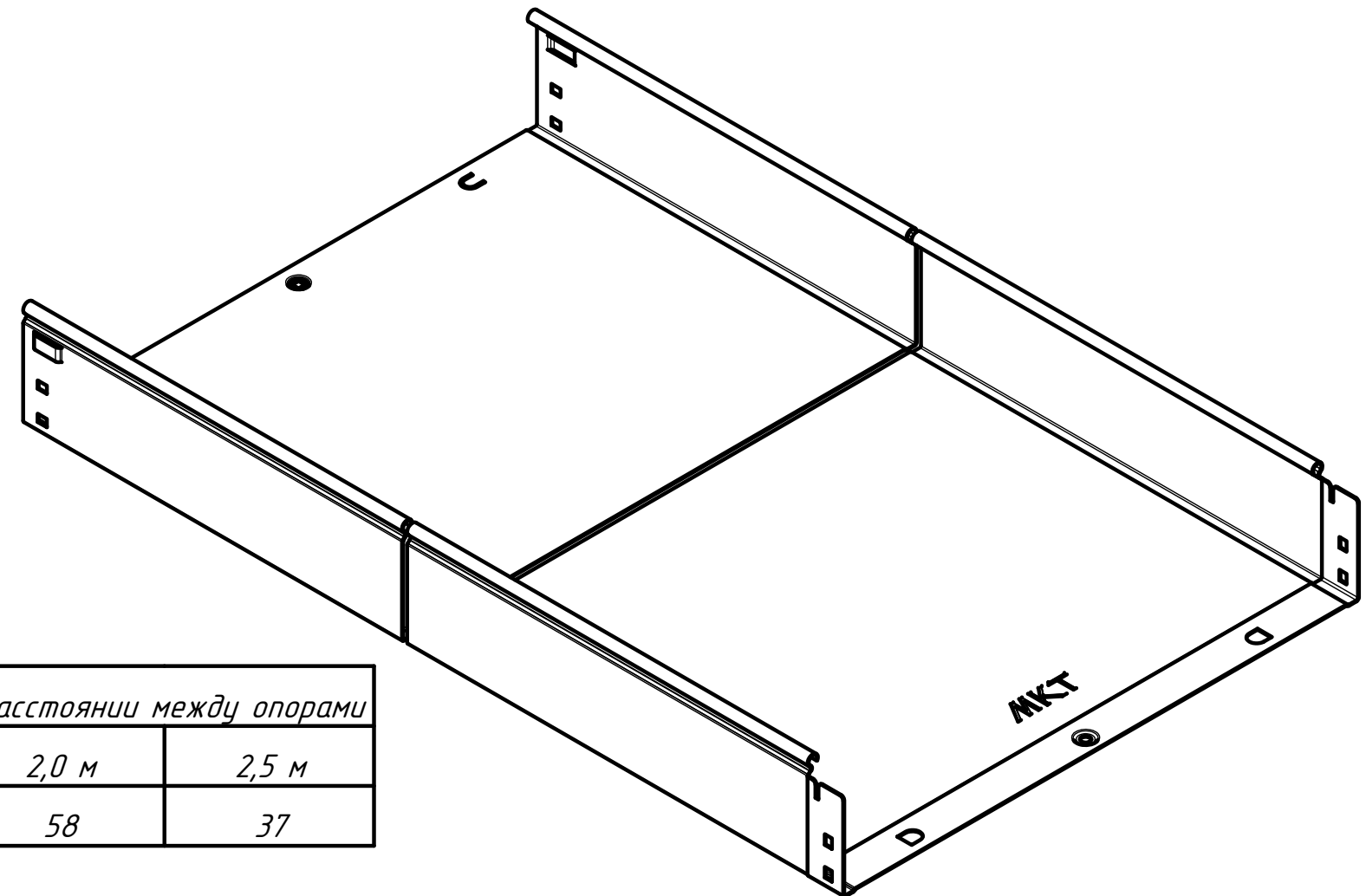
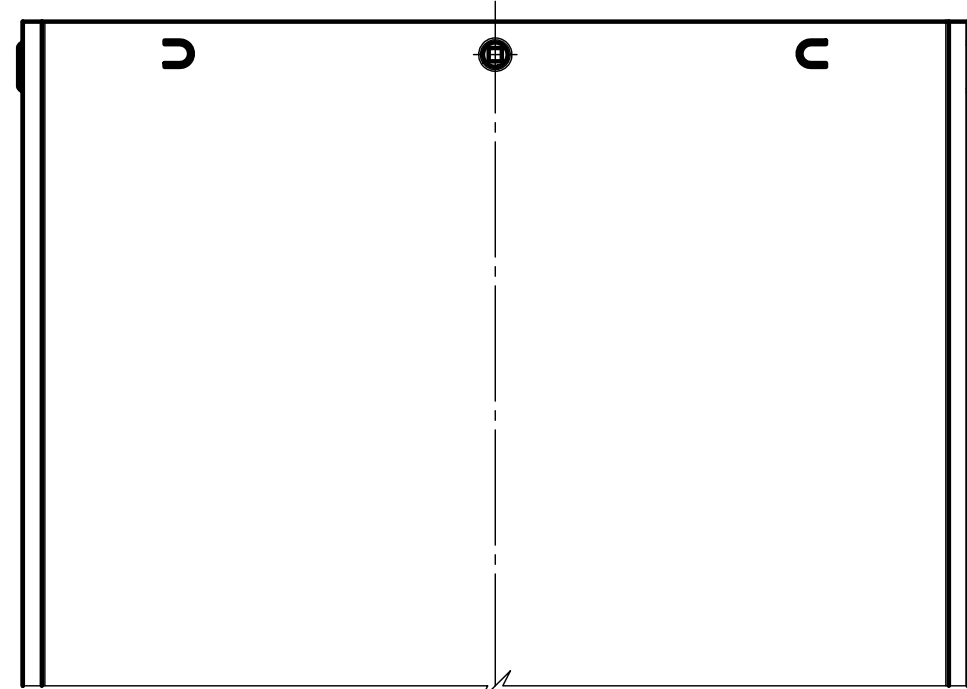
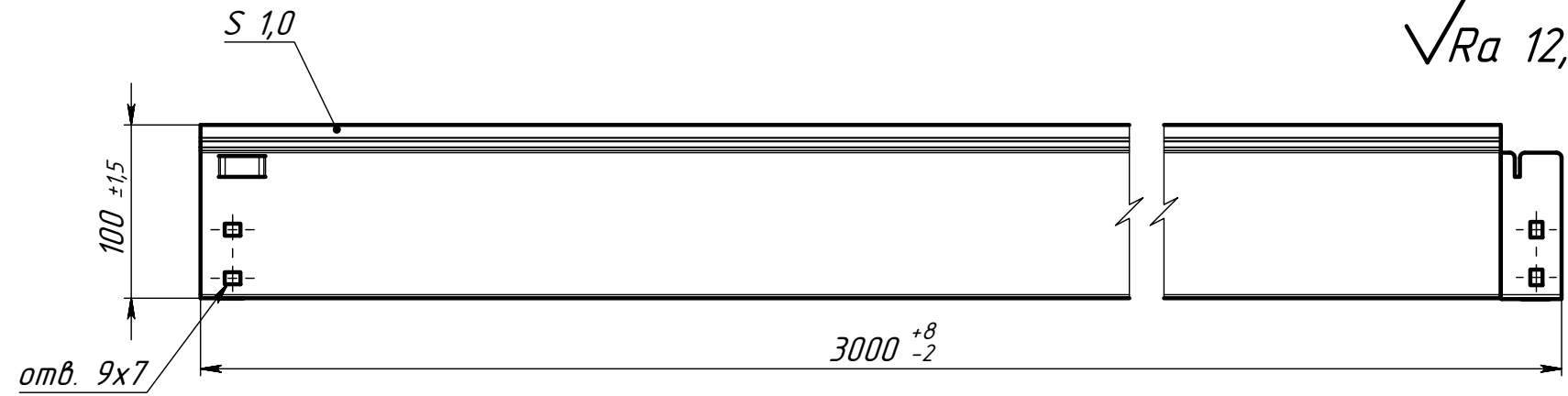
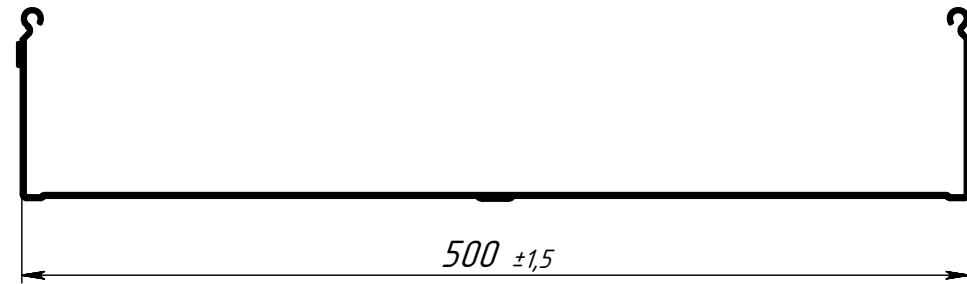


ЛН105010-ГЦ

$\sqrt{Ra} 12,5$



БРН кг/м, при расстоянии между опорами		
1,5 м	2,0 м	2,5 м
105	58	37

- 1 *Размер для справок.
- 2 Радиусгиба обеспечивается инструментом.
- 3 Неуказанные предельные отклонения размеров Н14, h14, ±t2/2.

Перв. примен.
Справ. №
Подп. и дата
Инв. № дубл.
Взам. инв. №
Подп. и дата
Инв. № подл.

Изм.	Лист	№ докум.	Подп.	Дата
Разраб.	Езерский			
Пров.				
Т. контр.				
Н. контр.				
Утв.				

ЛН105010-ГЦ			
Лоток неперфорированный 100x500x3000	Лит.	Масса	Масштаб
		-	1:4
	Лист	Листов 1	
Горячее цинкование погружением после изготовления			ООО "ПК МКТ"

Шифр:

Формат А3