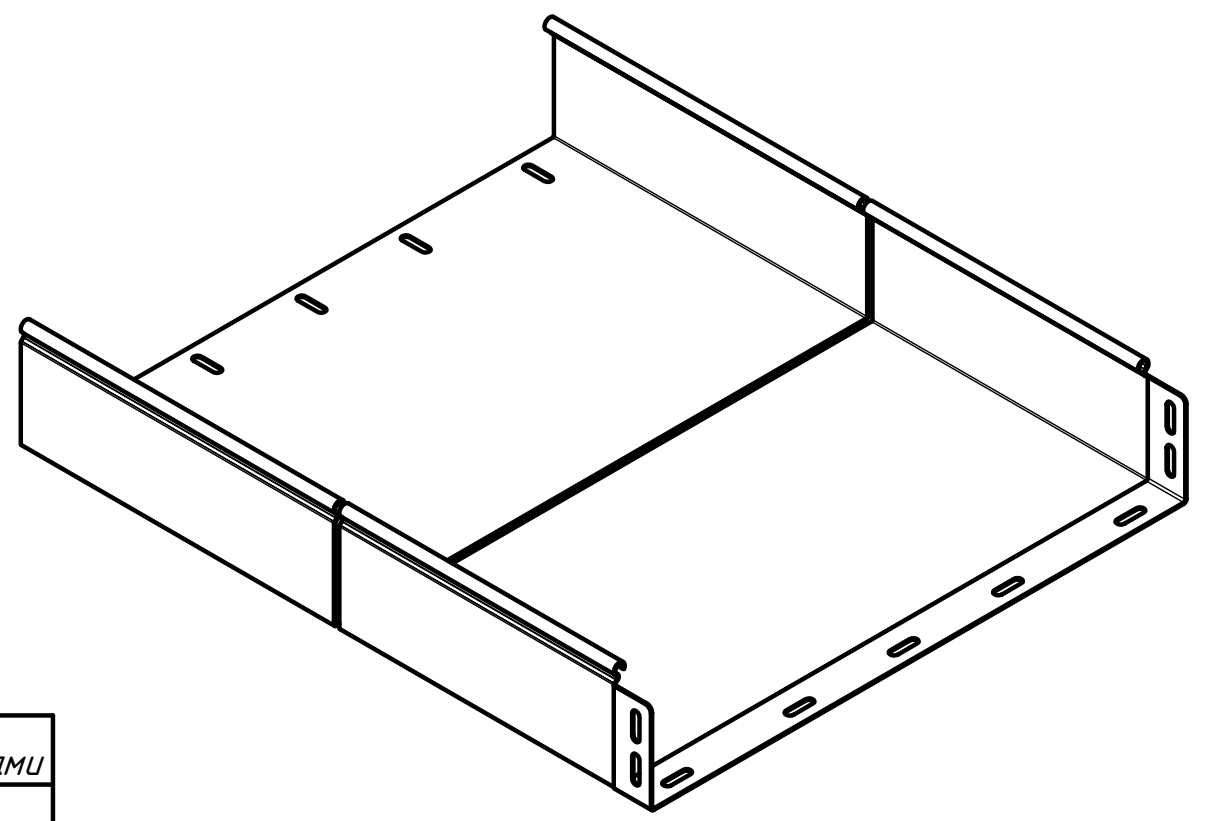
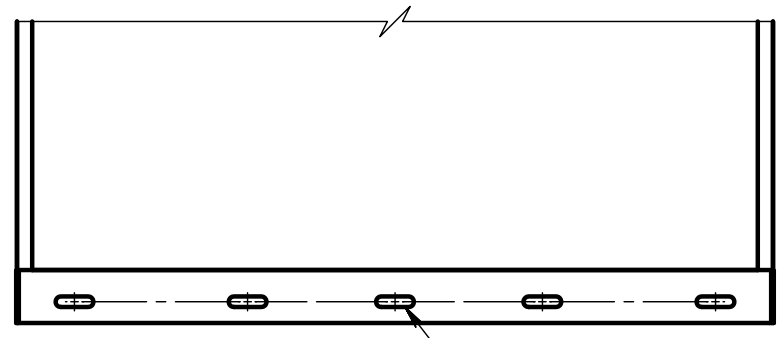
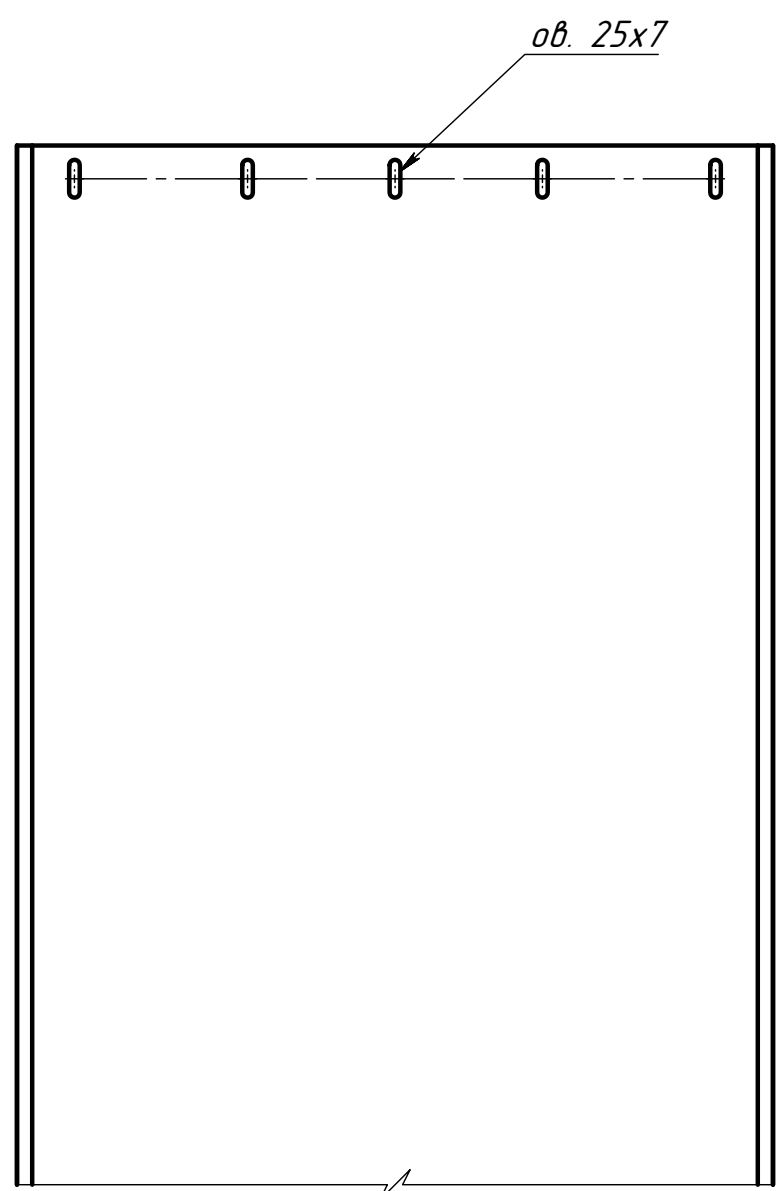
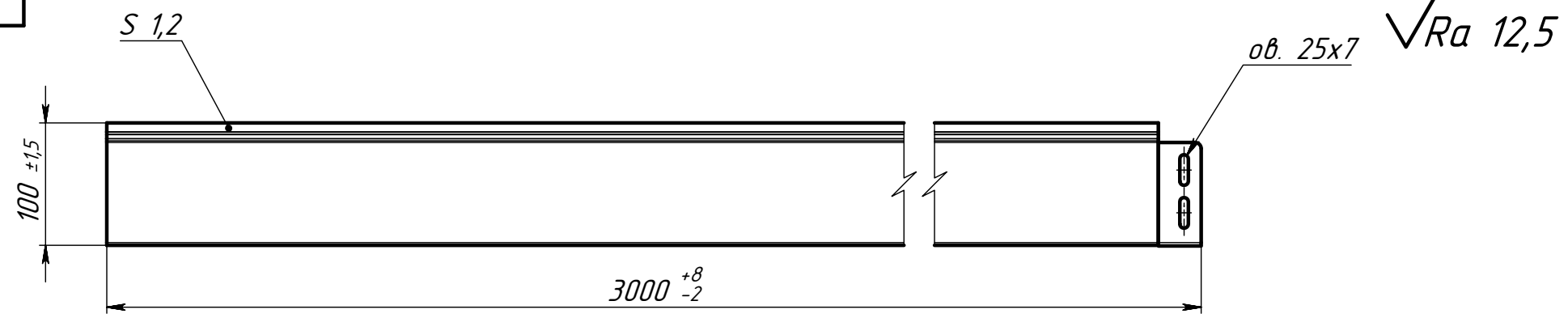
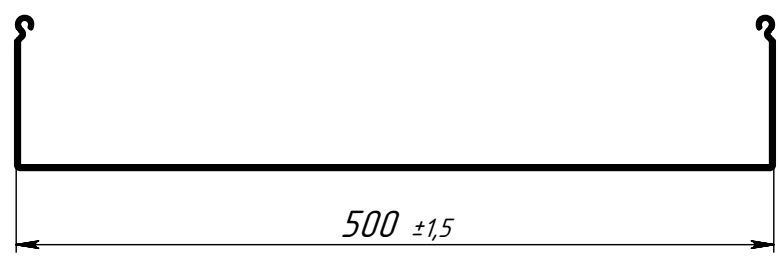


Перв. примен.  
Справ. №  
Подп. и дата  
Инв. № дубл.  
Взам. инв. №  
Подп. и дата  
Инв. № подл.

ЛЛН105012



БРН кг/м, при расстоянии между опорами

1,5 м	2,0 м	2,5 м
119	81	38

- 1 \*Размер для справок.
- 2 Радиусгиба обеспечивается инструментом.
- 3 Неуказанные предельные отклонения размеров Н14, н14, ±t2/2.

Изм.	Лист	№ докум.	Подп.	Дата
Разраб.		Езерский		
Пров.				
Т. контр.				
Н. контр.				
Утв.				

ЛЛН105012			
Лоток неперфорированный 100x500x3000	Лит.	Масса	Масштаб
		-	1:5
	Лист	Листов 1	
Сталь, оцинкованная по методу Сендзимира		ООО "ПК МКТ"	

Шифр:

Формат А3