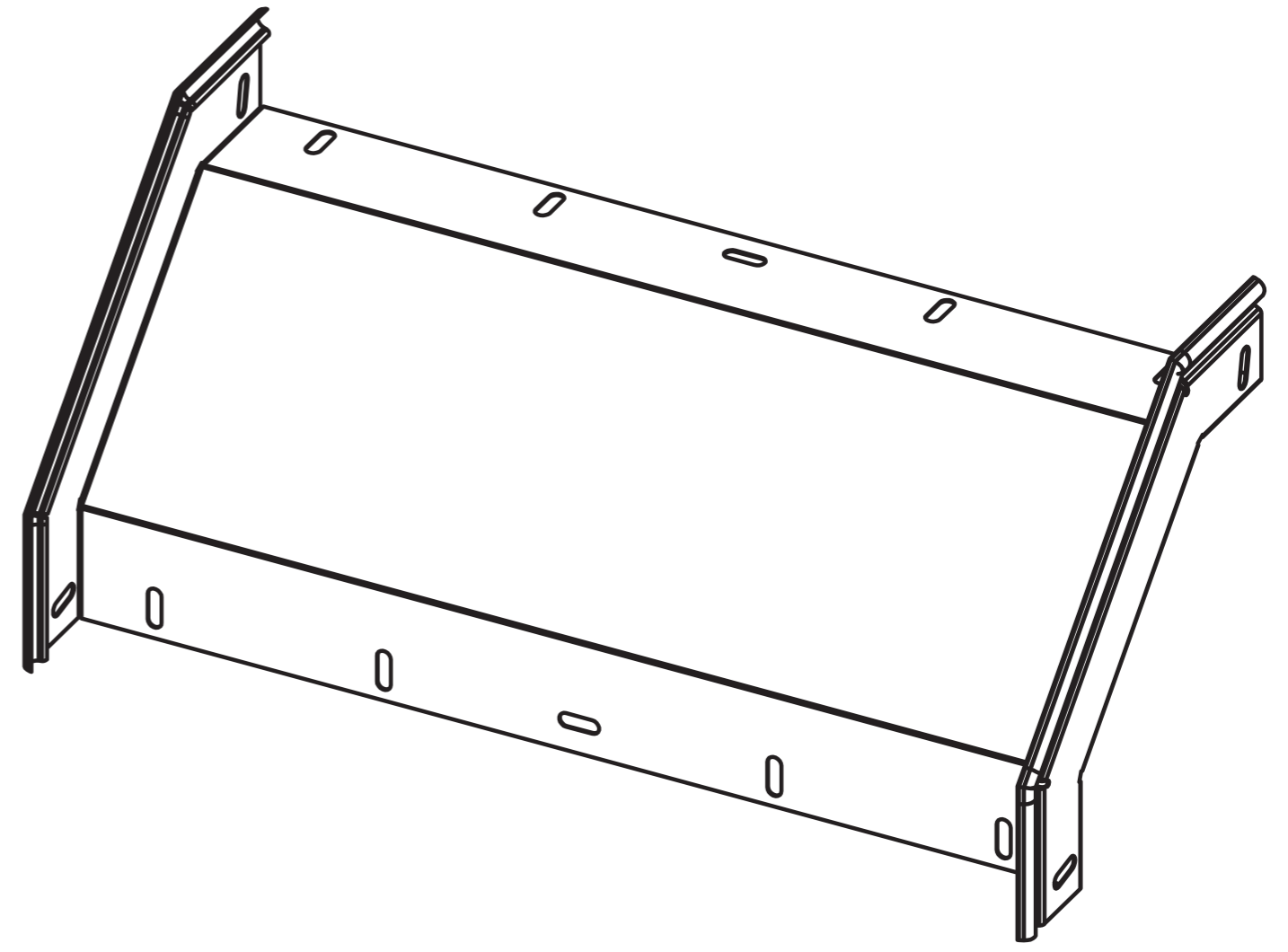
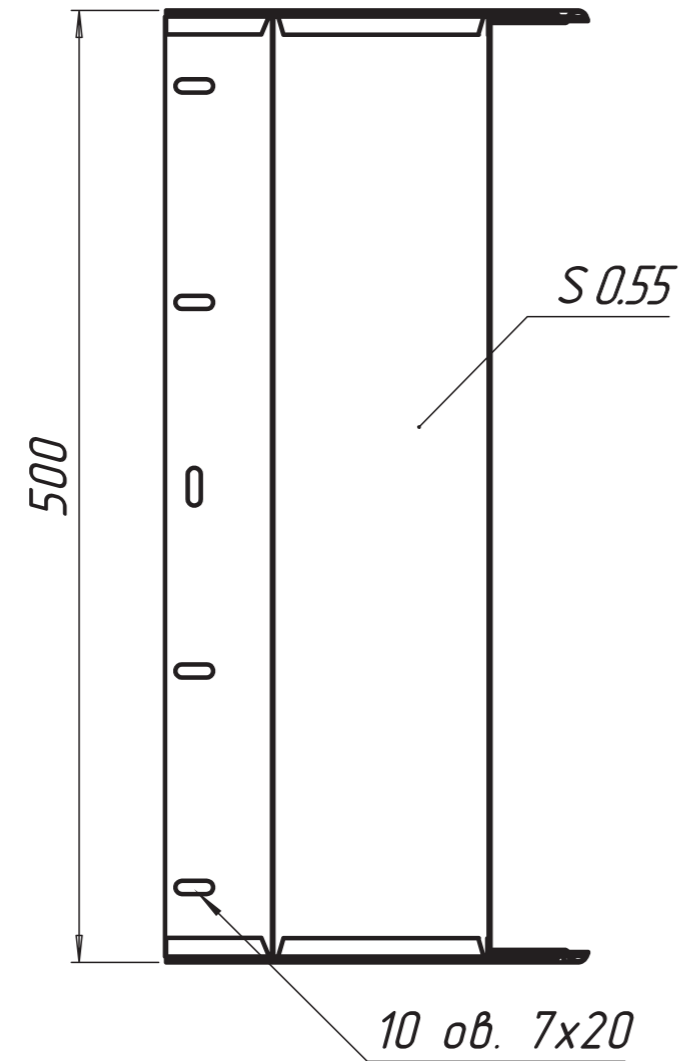
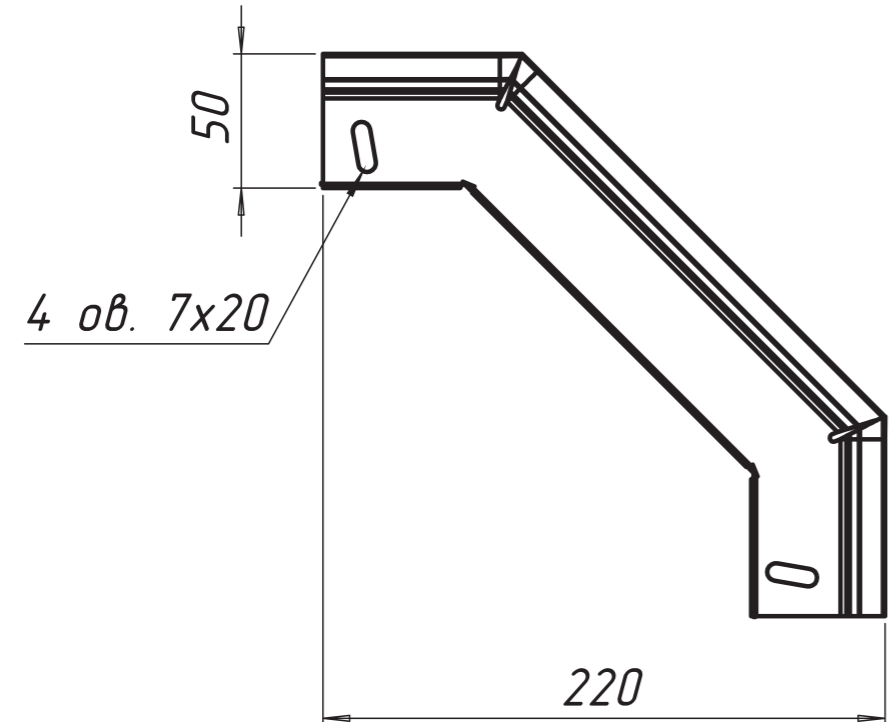


УВЕ90505006

√ Ra 12,5 (√)

Перв. примен.  
Справ. №  
Подп. и дата  
Инв. № дцкл.  
Взам. инв. №  
Подп. и дата  
Инв. № подл.



1 \*Размеры для справок.  
2 Н14, h14, ± 1/2.

				УВЕ90505006			
Изм.	Лист	№ док-м.	Подп.	Дата	Лит.	Масса	Масштаб
Разраб.	Чекалкина					-	-
Проб.					Угол вертикальный 90°		
Т.контр.					Лист	Листов	1
Н.контр.					000 "ПК МКТ"		
Утв.					Копировал		
					Формат А3		

К