

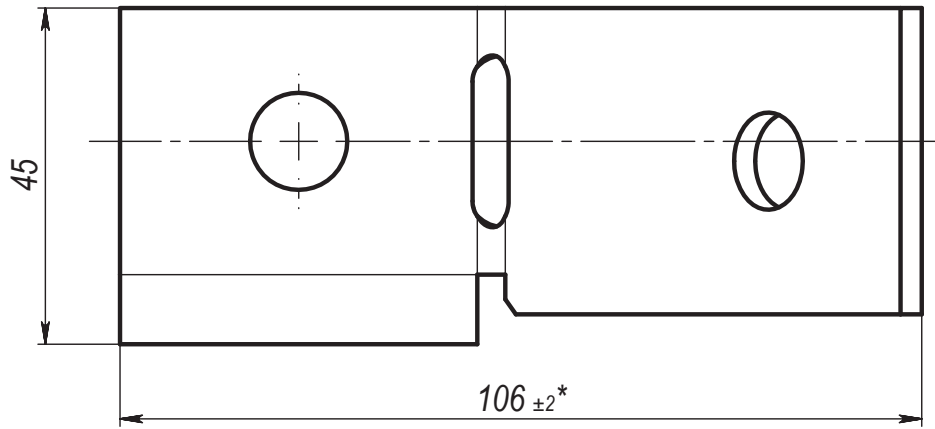
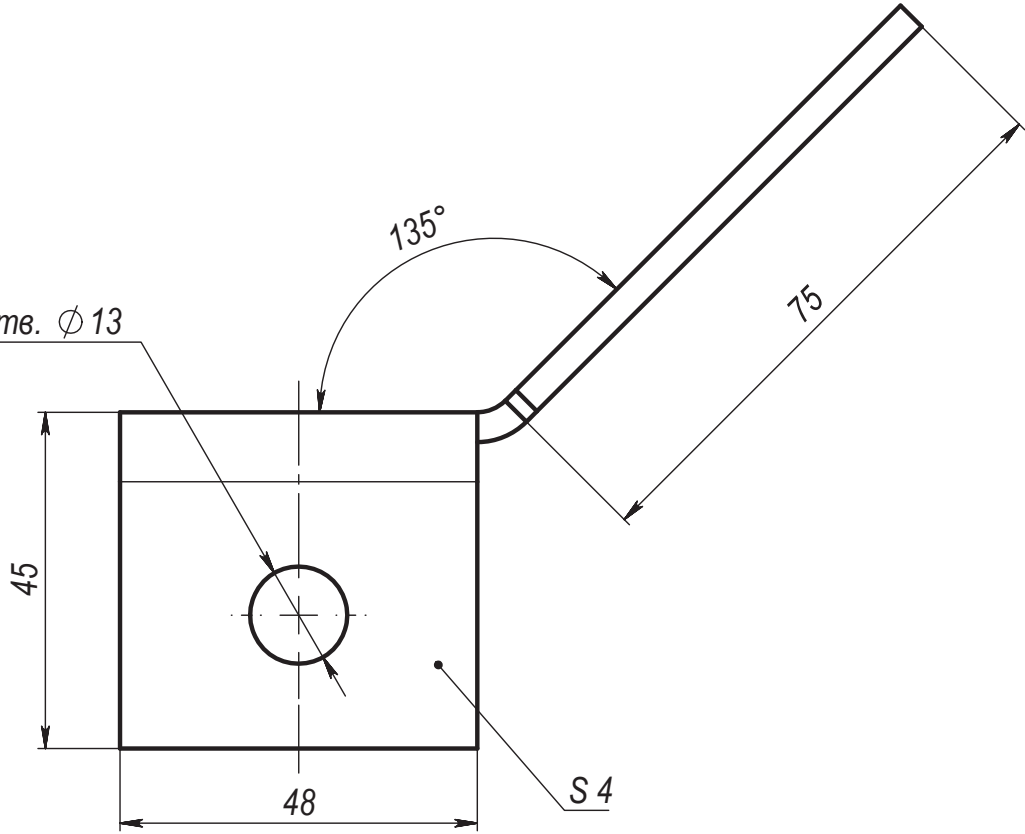
57E663

√Ra 12,5

Перв. примен.

Справ. №

всего 3 отв. $\phi 13$



Подп. и дата

Инв. № дубл.

Взам. инв. №

Подп. и дата

Инв. № подл.

СЧУЗ45

Изм	Лист	№ докум.	Подп	Дата
Разраб	Чекалкина			
Пров				
Т. контр				
Н. контр				
Утв				

Соединитель угловой усиленный 45° 3 отверстия

Лит.	Масса	Масштаб
		1:1
Лист	Листов 1	

ООО "ПКМКТ"