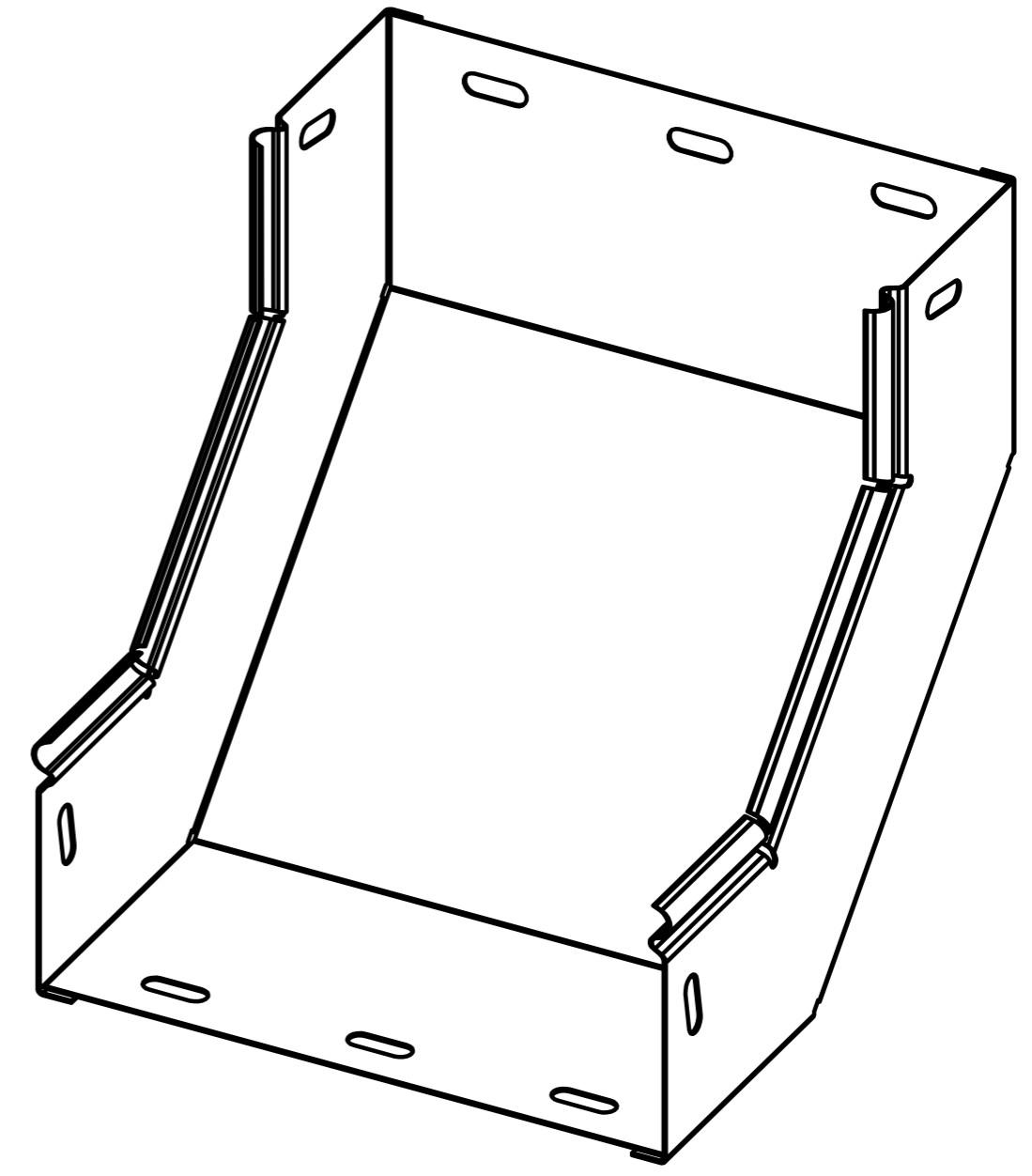
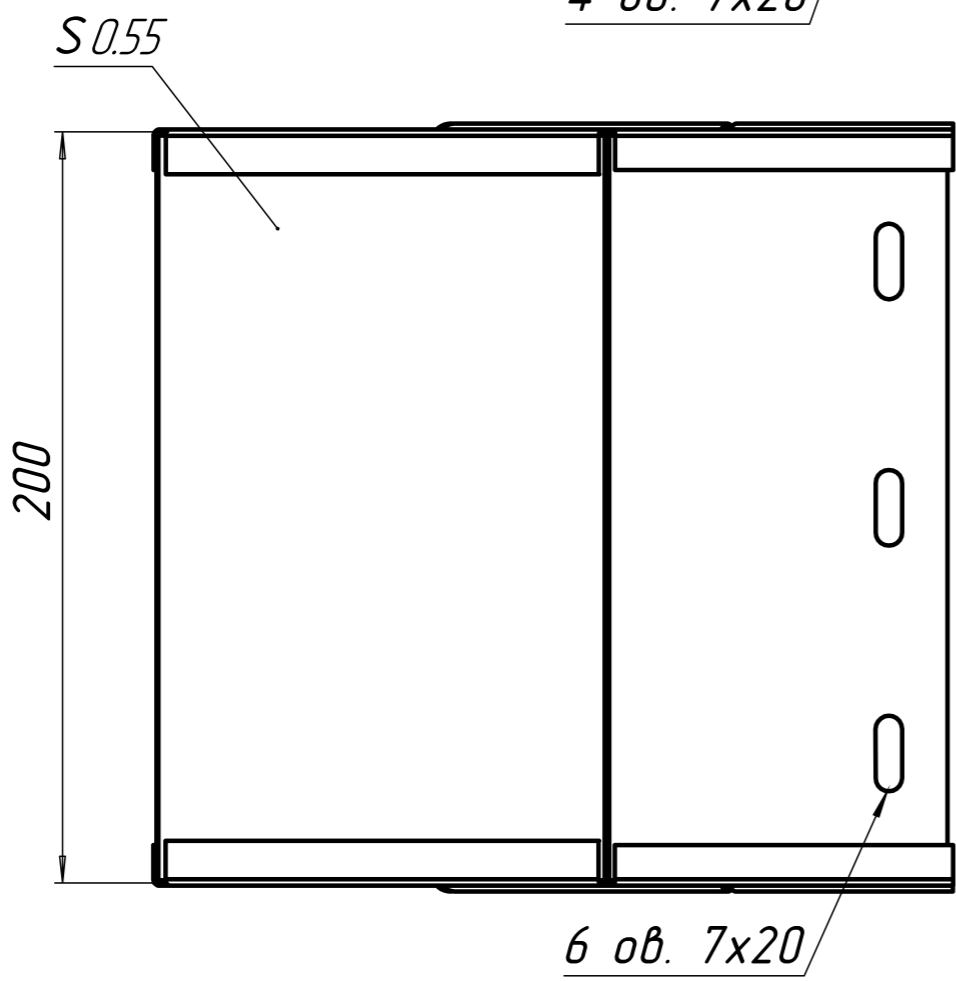
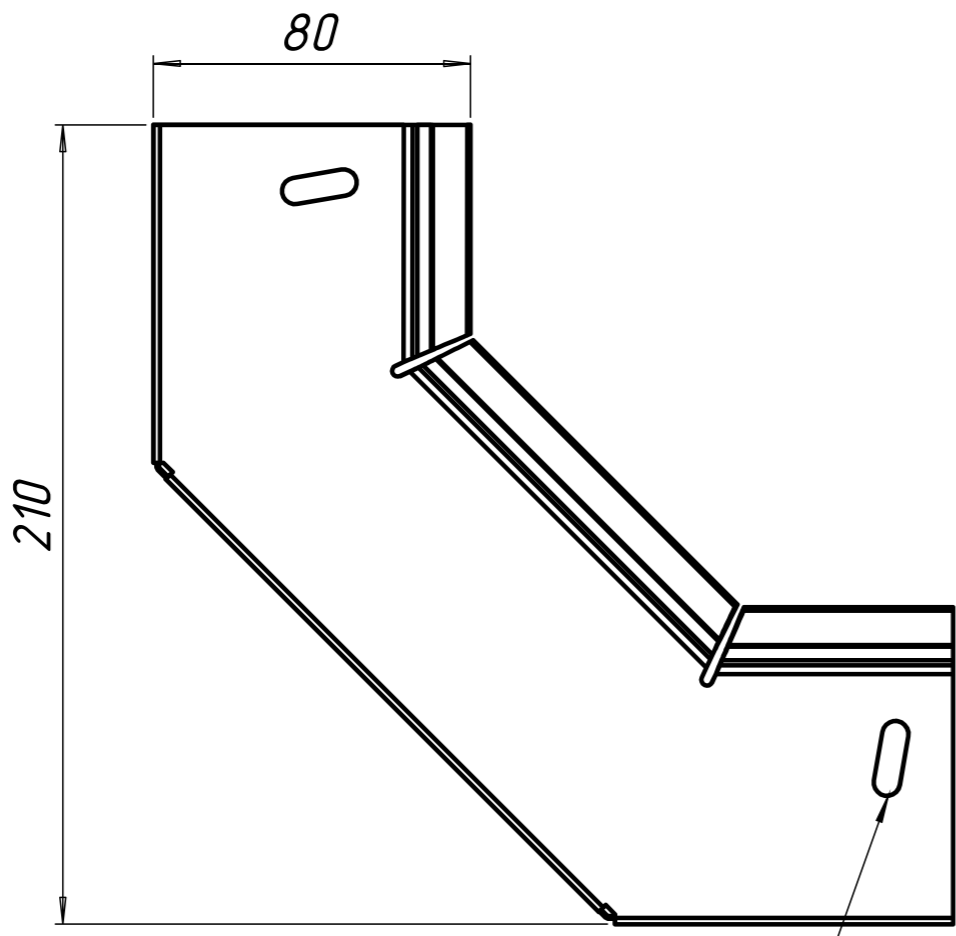


УВУ90802006

√ Ra 12,5 (√)

Перв. примен.  
Справ. №  
Подп. и дата  
Инв. № дцкл.  
Взам. инв. №  
Подп. и дата  
Инв. № подл.



1 \*Размеры для справок.  
2 H14, h14, ±  $\frac{IT14}{2}$ .

					УВУ90802006			
Изм.	Лист	№ докум.	Подп.	Дата	Угол вертикальный 90°	Лит.	Масса	Масштаб
Разраб.	Чекалкина						-	:
Проб.						Лист	Листов	1
Т.контр.						ООО "ПК МКТ"		
Н.контр.								
Утв.								