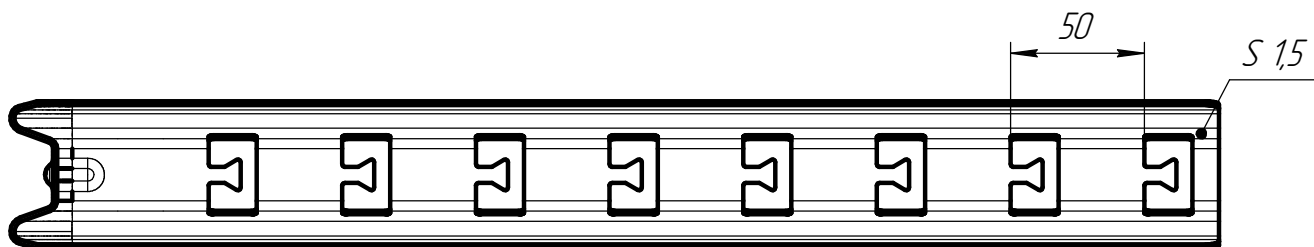
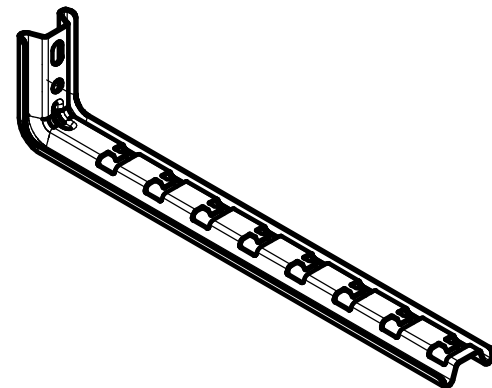
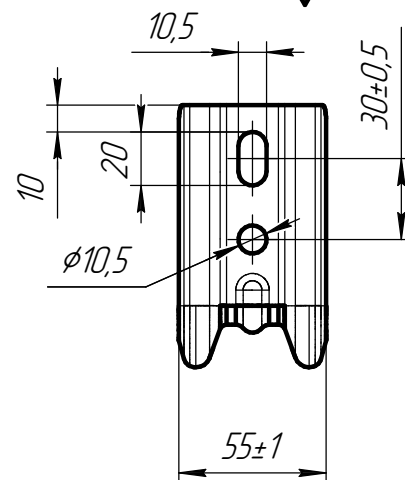
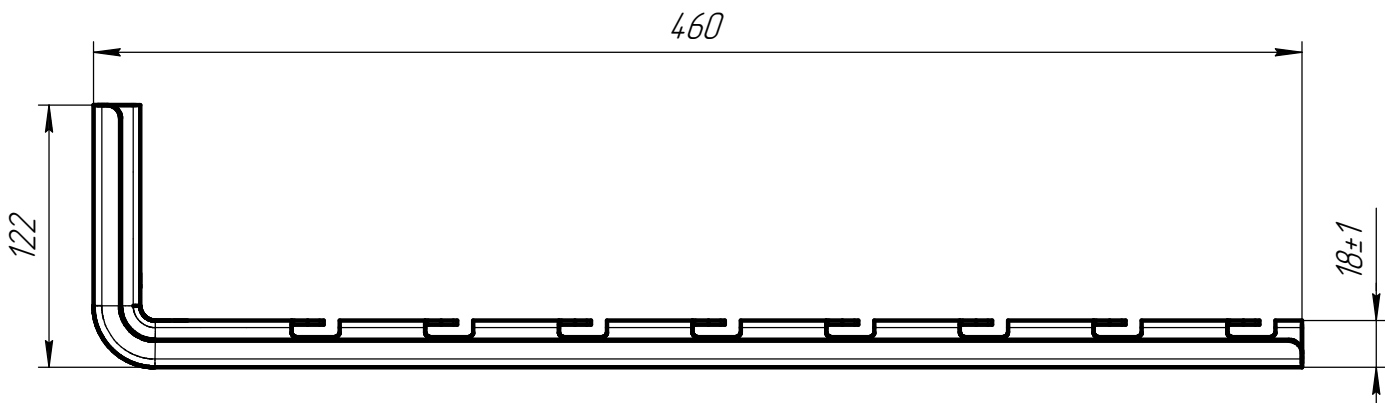


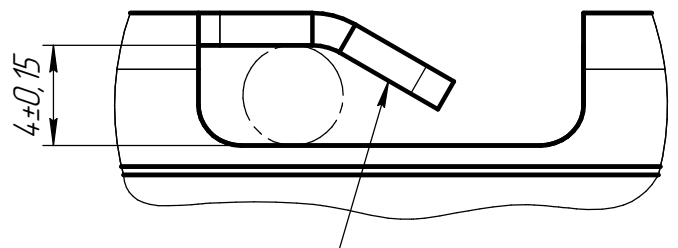
OM/14.00БС-HP

$\sqrt{Ra\ 12,5 (\sqrt{1})}$



- 1 *Размеры для справок.
- 2 **Примечание к монтажу.
- 3 H14, h14, $\pm \frac{IT14}{2}$.

Примечание



После установки лотка загнуть свободный край ОМЛ до фиксации проволоки**

| | | | | | | | | |
|----------|------|----------|-------|------|--|------|---------------------|---------|
| | | | | | OM/14.00БС-HP | | | |
| Изм. | Лист | № докум. | Подп. | Дата | Омега подвес настенный безвинтовое соединение | Лист | Масса | Масштаб |
| Разраб. | | | | | | | | 1:2 |
| Проб. | | | | | | Лист | Листов | 1 |
| Т.контр. | | | | | AISI-304 | | ООО "ПК МКТ" | |
| Н.контр. | | | | | | | | |
| Утв. | | | | | | | | |

Перв. исполител.

Справ. №

Подп. и дата

Инд. № дилга

Взам. инв. №

Подп. и дата

Инд. № подл.