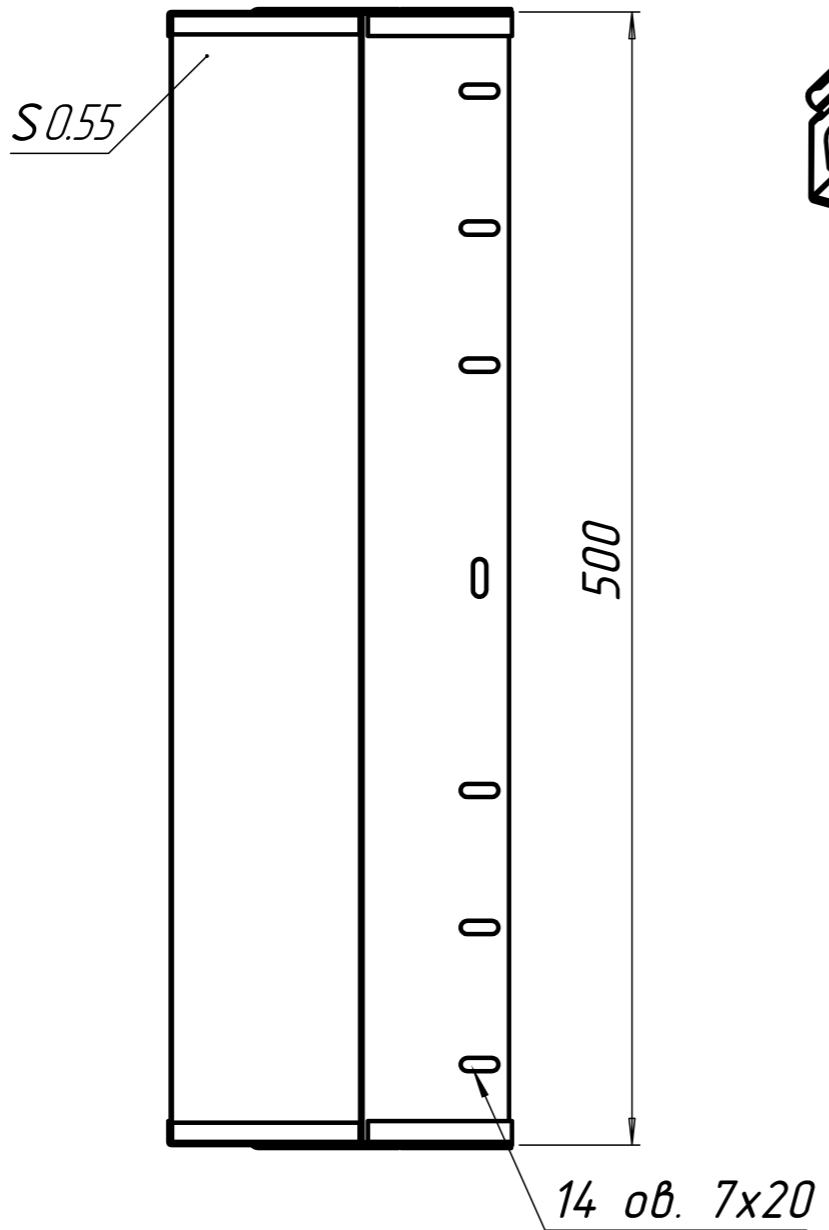
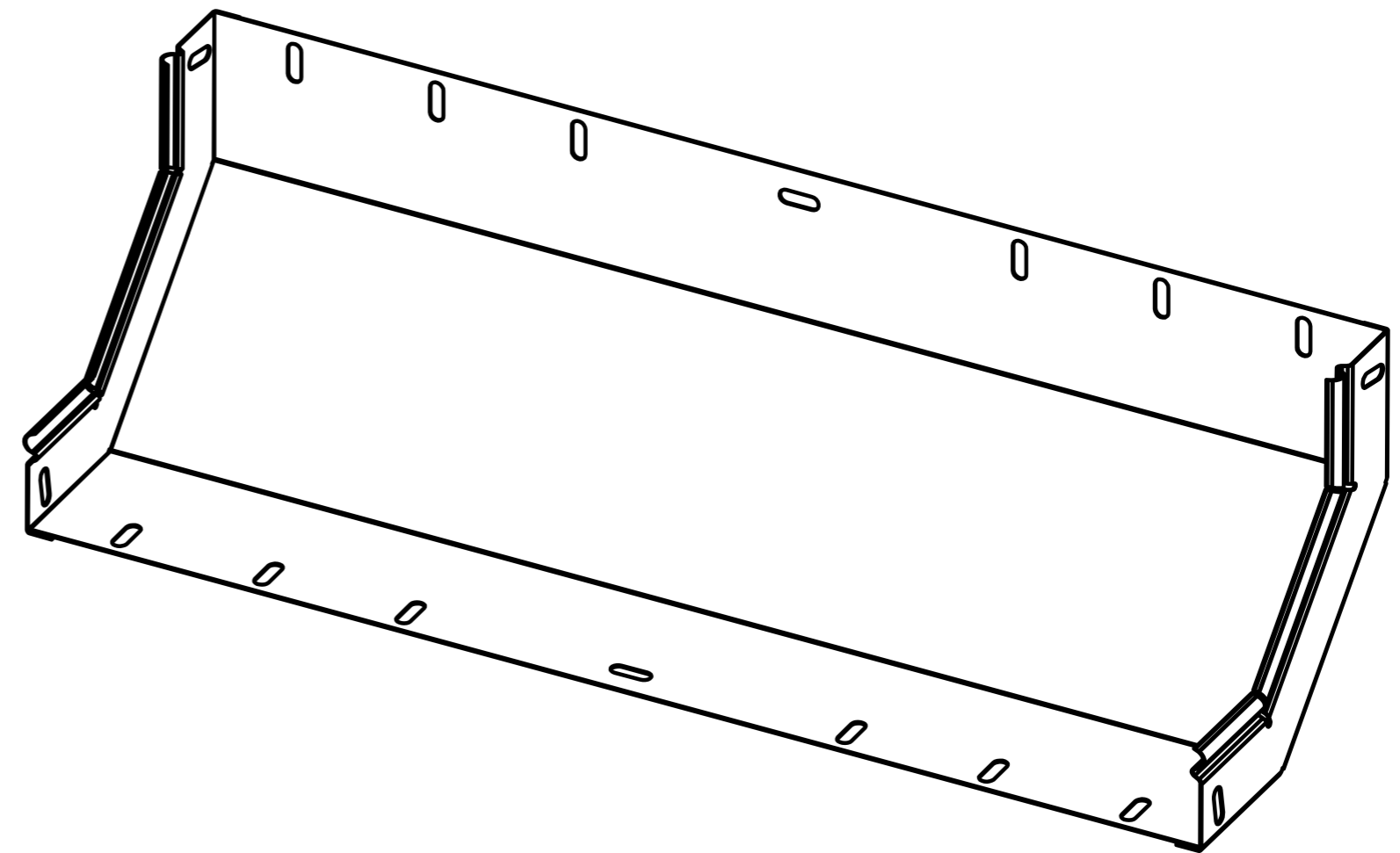
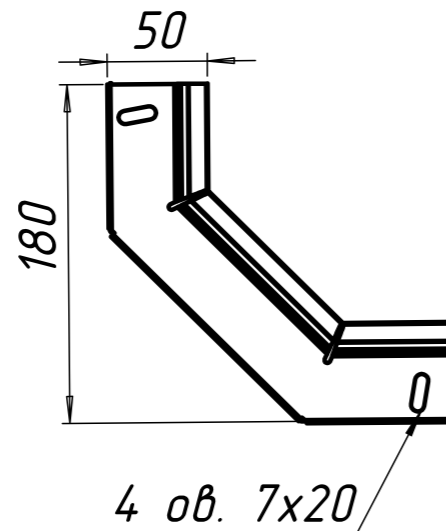


УВУ90506006

√ Ra 12,5 (√)



1 \*Размеры для справок.  
2 H14, h14, ±  $\frac{IT14}{2}$ .

Перв. примен.
Справ. №
Подп. и дата
Инв. № дцкл.
Взам. инв. №
Подп. и дата
Инв. № подл.

				УВУ90506006			
Изм.	Лист	№ докум.	Подп.	Дата	Лит.	Масса	Масштаб
Разраб.		Чекалкина				-	:
Проб.					Лист	Листов	1
Т.контр.					000 "ПК МКТ"		
Н.контр.							
Утв.							