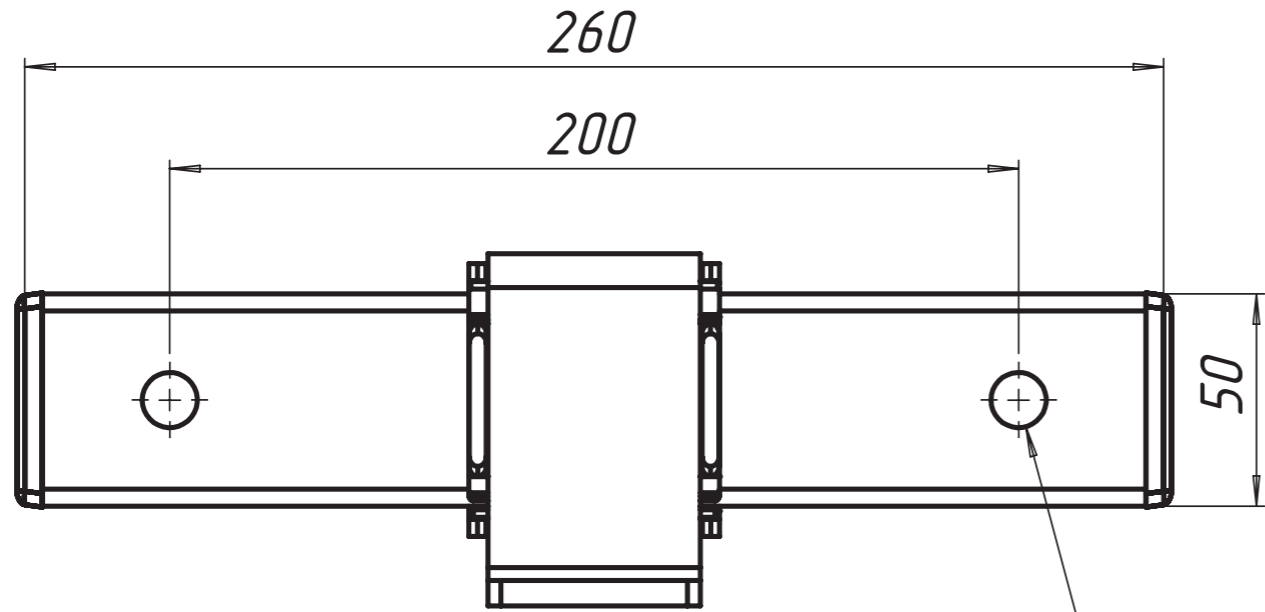
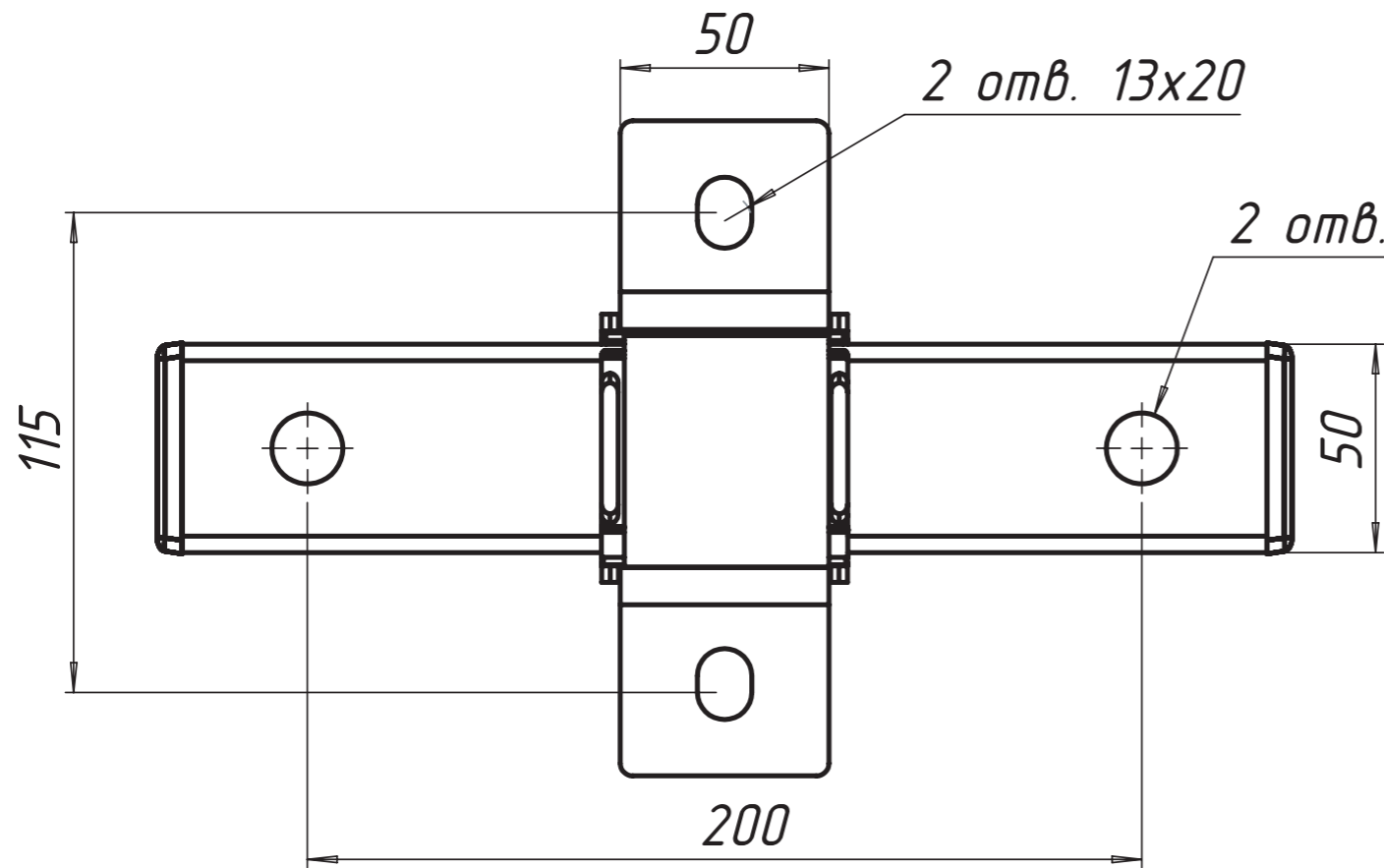
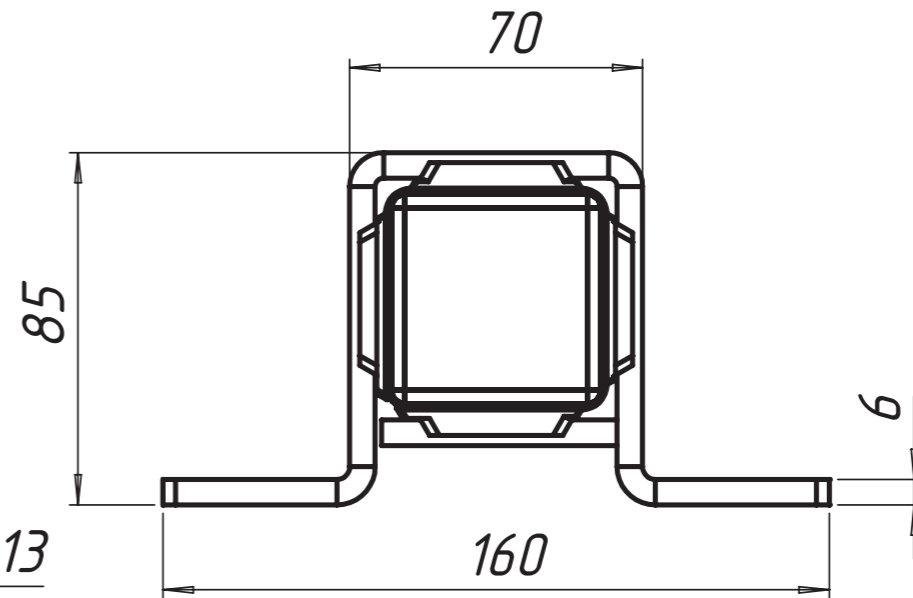


0503

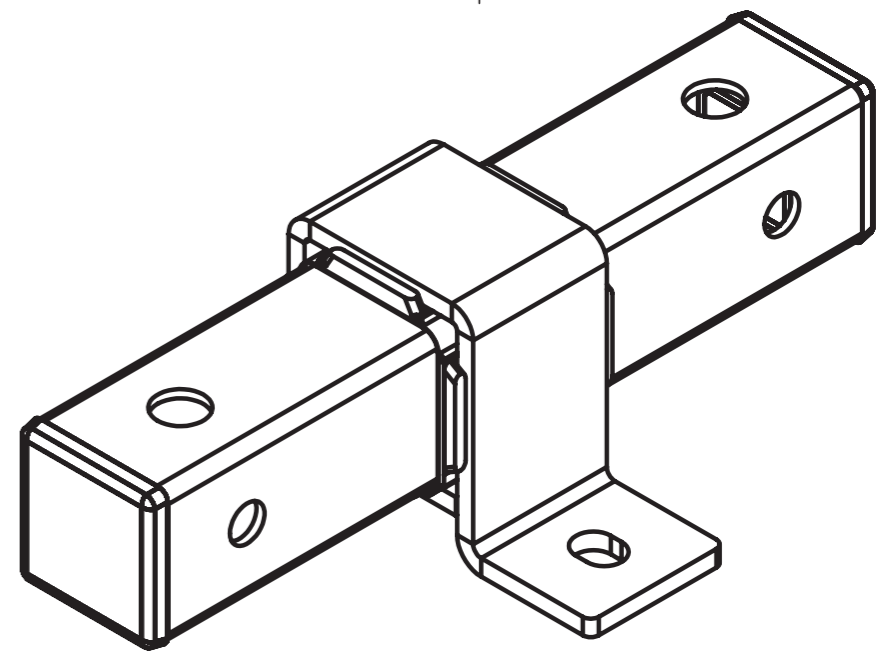


2 отв. $\phi 13$



2 отв. 13x20

2 отв. $\phi 13$



Изм.	Лист	№ докум.	Подп.	Дата
Разраб.	Чекалкина			
Пров.				
Т. контр.				
Н. контр.				
Утв.				

С050

Скользкая опора 50x50

Лит.	Масса	Масштаб
		1:5
Лист	Листов 1	

ООО «ПК МКТ»

Шифр:

Копировал

Формат А3

Перв. примен.

Справ. №

Подп. и дата

Инв. № дубл.

Взам. инв. №

Подп. и дата

Инв. № подл.