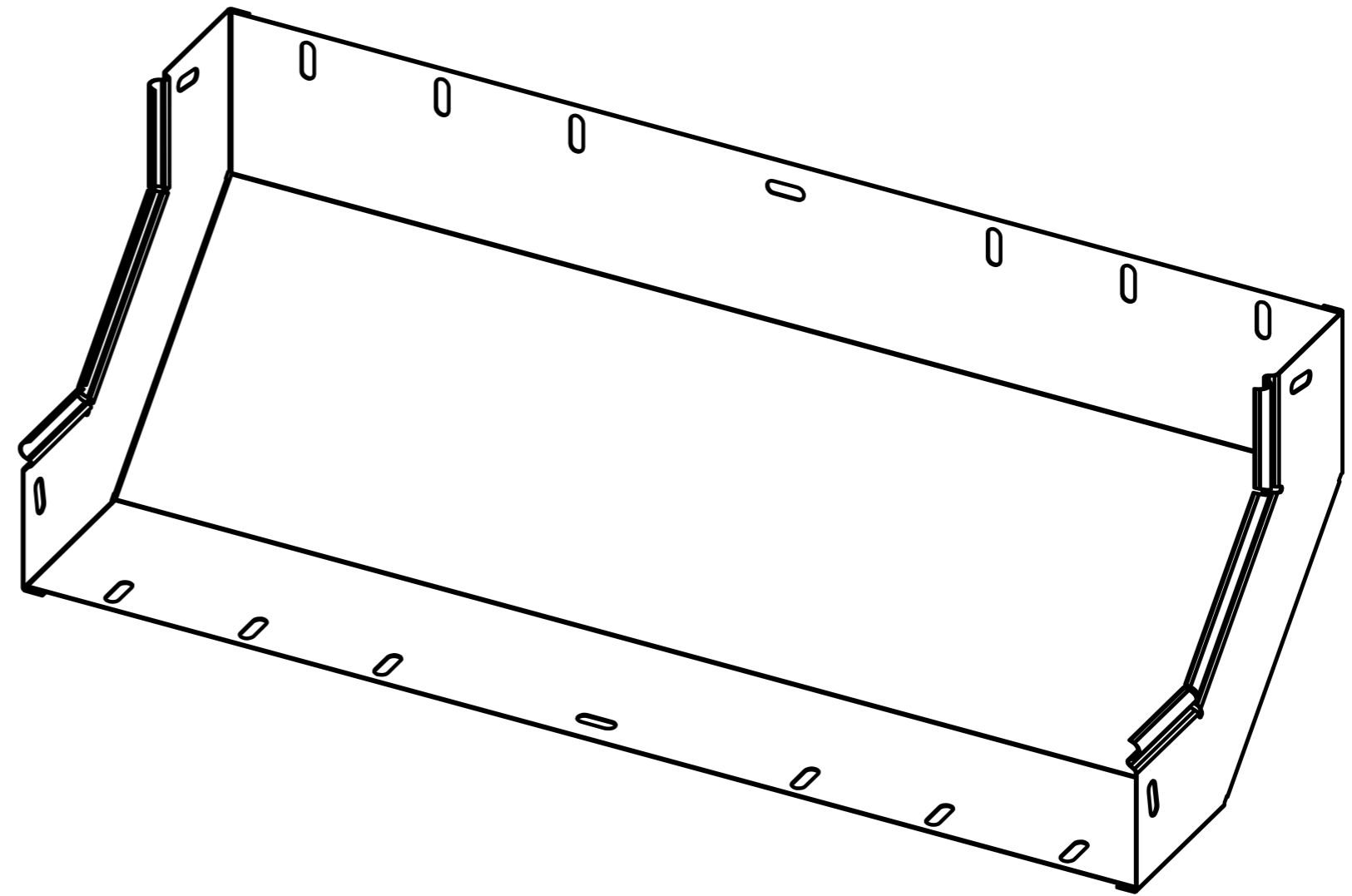
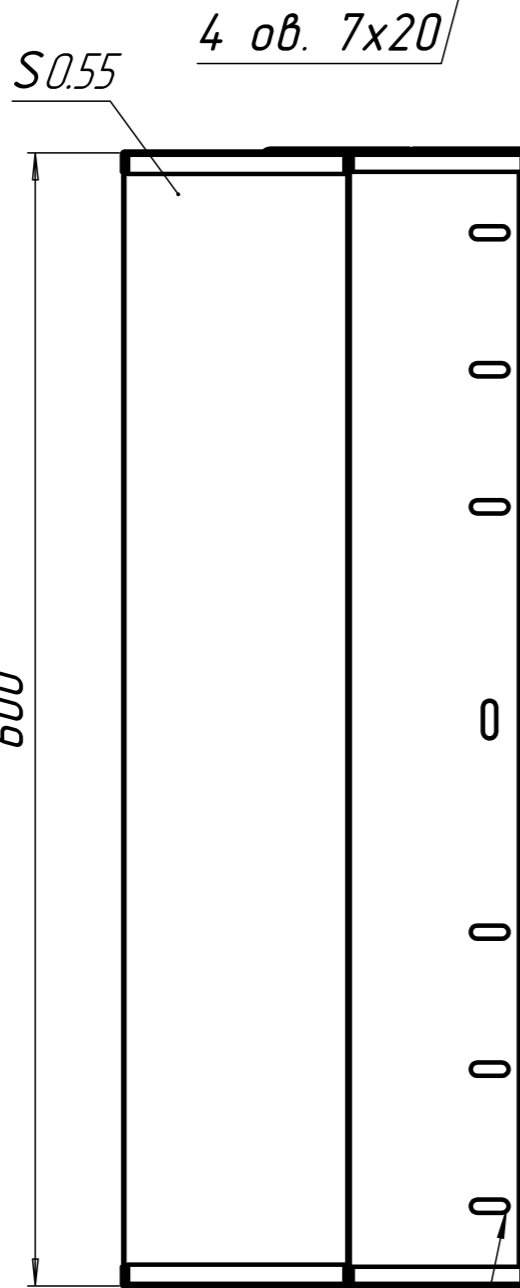
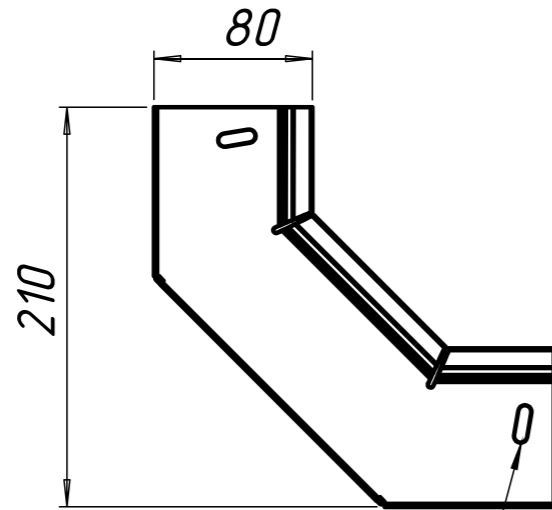


УВУ90806006

√ Ra 12,5 (√)



1 *Размеры для справок.
 2 Н14, h14, ± $\frac{IT14}{2}$.

Перв. примен.

Справ. №

Подп. и дата

Инд. № дцкл.

Взам. инв. №

Подп. и дата

Инд. № подл.

14 ов. 7x20

УВУ90806006

					Угол вертикальный 90°		
Изм.	Лист	№ докум.	Подп.	Дата	Лит.	Масса	Масштаб
Разраб.		Чекалкина				-	:
Пров.					Лист	Листов	1
Т.контр.					000 "ПК МКТ"		
Н.контр.							
Утв.							