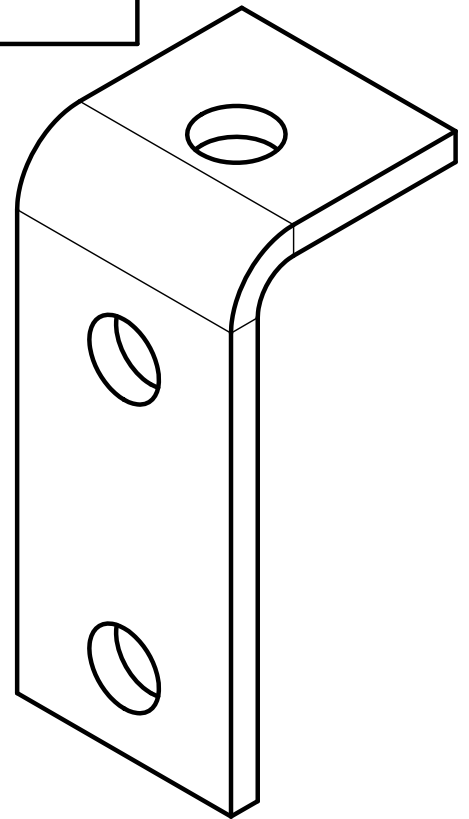
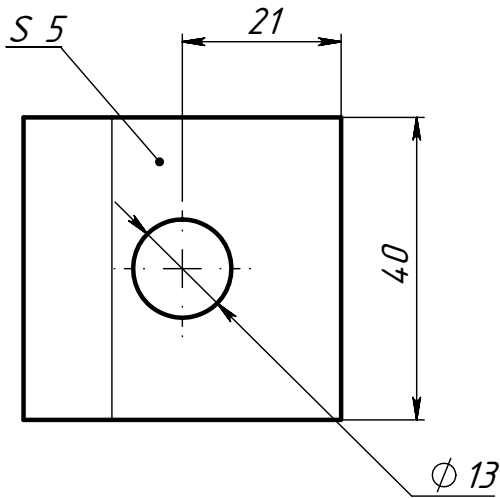
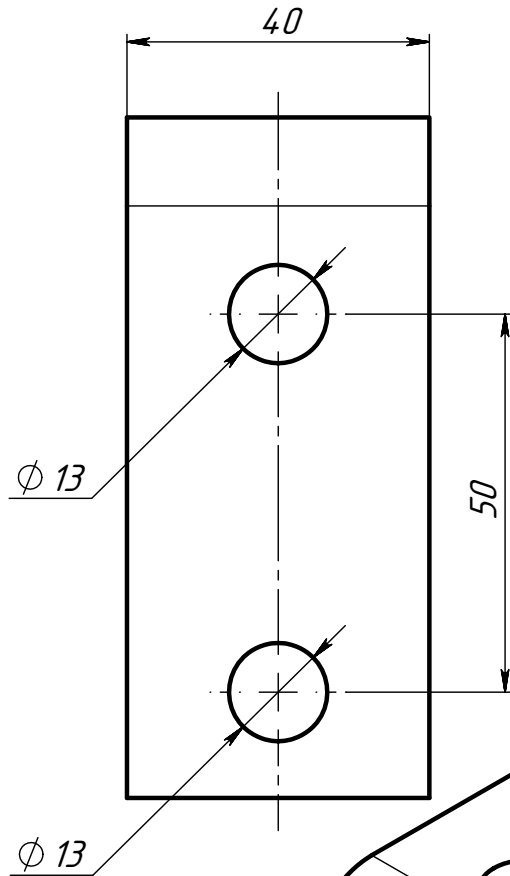
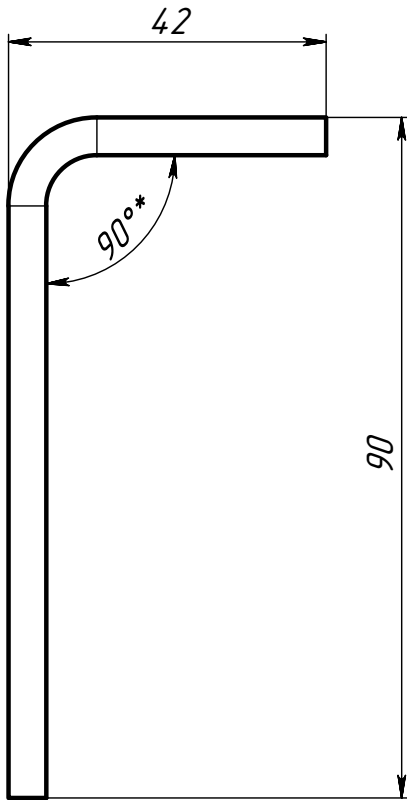


ЭЛШ

$\sqrt{Ra} 12,5$



1 *Размер для справок.
2 H14, h14, ±t2/2.

Перв. примен.

Справ. №

Подп. и дата

Инв. № дубл.

Взам. инв. №

Подп. и дата

Инв. № подл.

Изм.	Лист	№ докум.	Подп.	Дата
Разраб.		Езерский		
Пров.				
Т. контр.				
Н. контр.				
Утв.				

ПУЗ

Пластина угловая 90°
3 отверстия

Лит.	Масса	Масштаб
	0.24	1:1
Лист	Листов 1	

ООО "ПК МКТ"